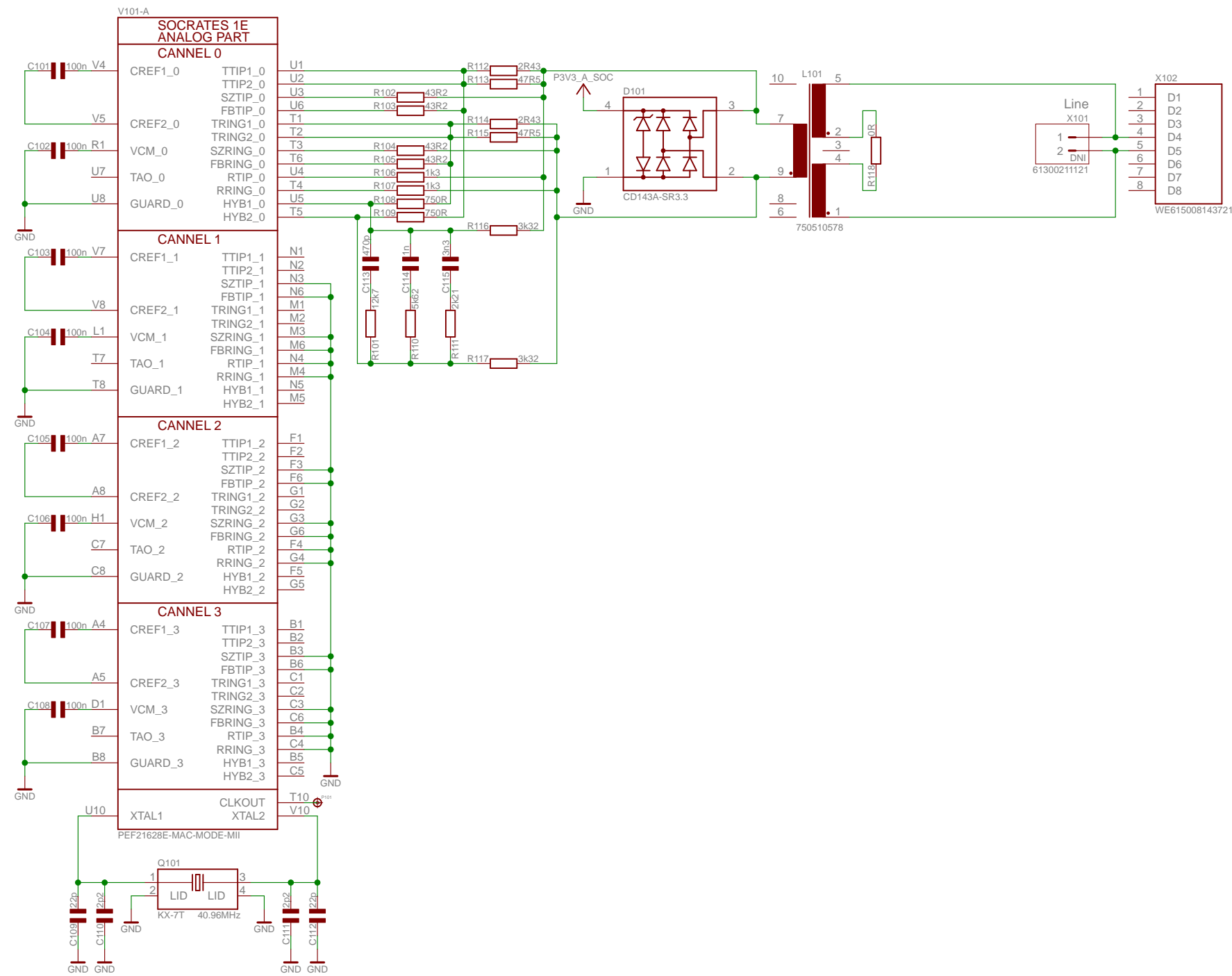
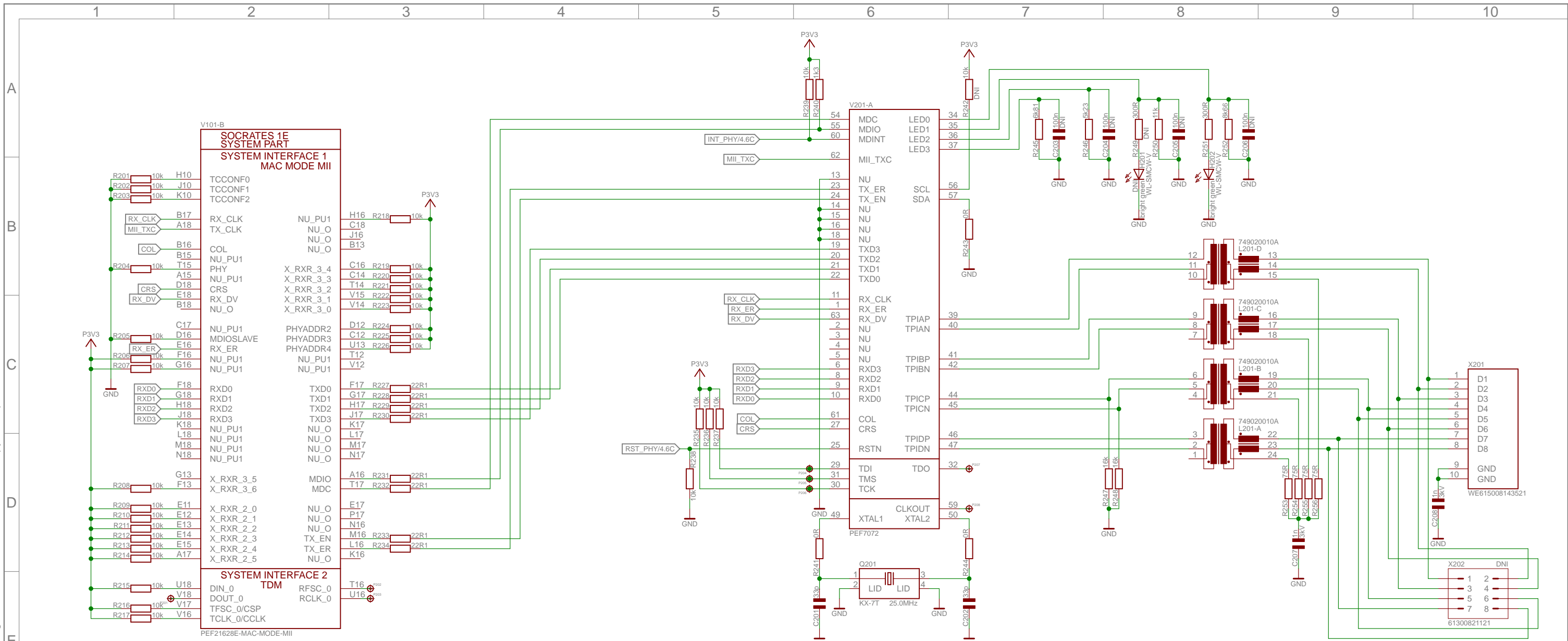


Weitergabe an Dritte sowie Vervielfältigung ist nicht gestattet! Distribution and copy is not permitted!



Socrates AFE

| | | | | | | | |
|----------------|------|----------|--------|------------|--------------------------------------|-----------------------------------|--|
| AG | | Zul.Abw. | | Oberfläche | Maßstab | Gewicht | |
| | | | | | | Werkstoff, Halbzeug PCB | |
| | | 2014 | Datum | Name | Benennung | | |
| | | Bearb. | 10.06. | matm | SOCRATES EVB | | |
| | | Gepr. | | | | | |
| | | Freig. | | | | | |
| | | - | | | | Zeichnungsnummer | |
| B | 4401 | 01.10.14 | rotu | AN | 100211_B | | |
| B | 4391 | 25.09.14 | rotu | | | | |
| A | | 10.06.14 | rotu | | | | |
| Zust. Änderung | | Datum | Name | Urspr. | letzte Änderung: 01.10.2014 07:55:13 | | |



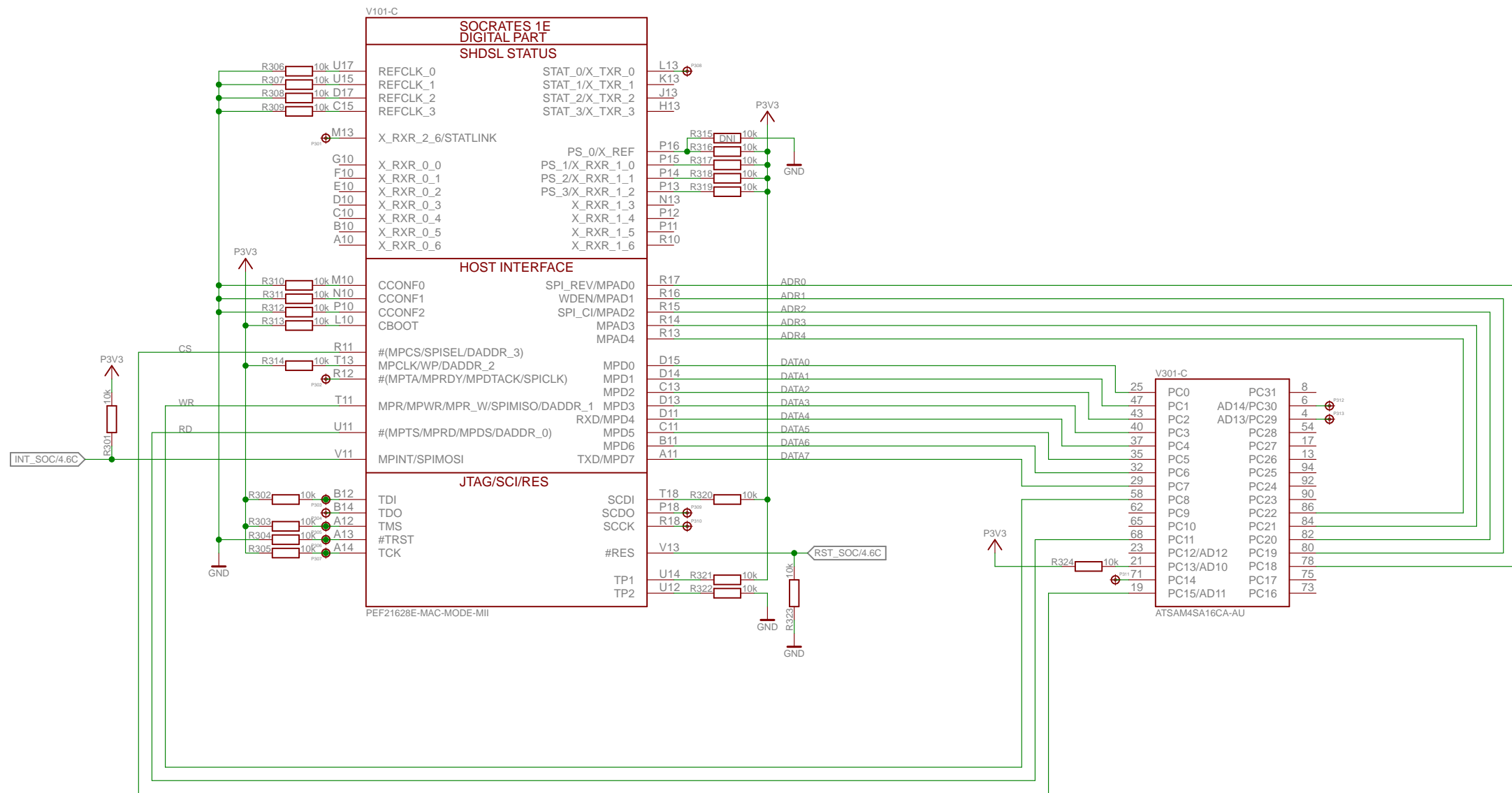
ETHERNET

Ethernet Interface

| AG | | Zul.Abw. | | Oberfläche | | Maßstab | | Gewicht | |
|----------------|--|---------------|--|------------|--|-----------------------------|--|--------------------------------------|--|
| | | | | | | Werkstoff, Halbzeug | | PCB | |
| | | 2014 Datum | | Name | | Benennung | | | |
| | | Bearb. 10.06. | | matm | | SOCRATES EVB | | | |
| | | Gepr. | | | | | | | |
| | | Freig. | | | | | | | |
| B 4401 | | 01.10.14 | | rotu | | AN | | Zeichnungsnummer | |
| B 4391 | | 25.09.14 | | rotu | | Teleconnect | | 100211_B | |
| A | | 10.06.14 | | rotu | | Verbindungen in die Zukunft | | Blatt/von | |
| Zust. Änderung | | Datum | | Name | | Urspr. | | letzte Änderung: 01.10.2014 07:55:13 | |

Weitergabe an Dritte sowie Vervielfältigung ist nicht gestattet! Distribution and copy is not permitted!

Weitergabe an Dritte sowie Vervielfältigung ist nicht gestattet! Distribution and copy is not permitted!

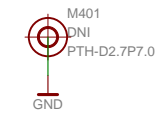
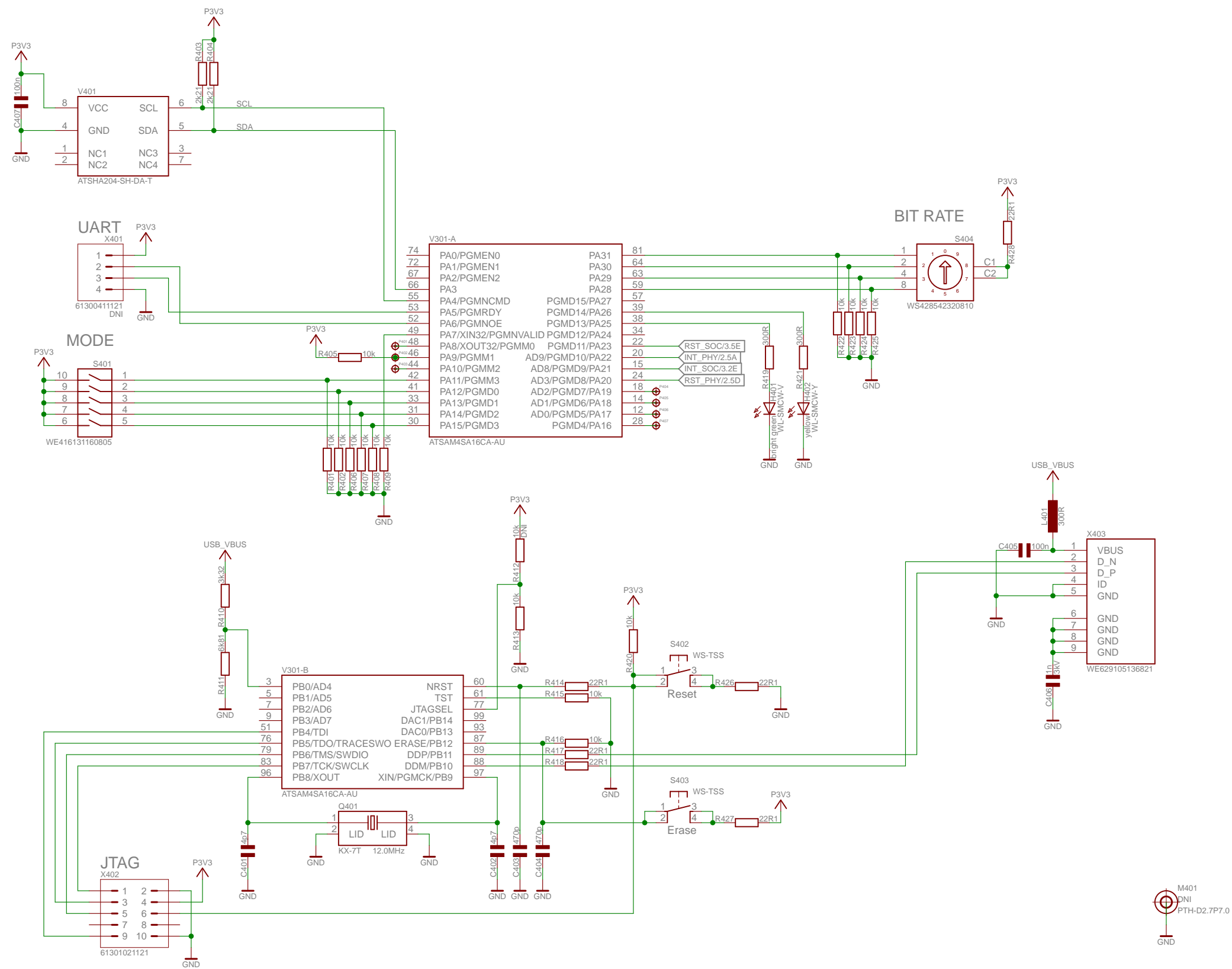


Controller Interface

| | | | | | | |
|----------------|------|----------|------|------------|--------------------------------------|-----------------------------------|
| AG | | Zul.Abw. | | Oberfläche | Maßstab | Gewicht |
| | | | | | | Werkstoff, Halbzeug PCB |
| | | | | | | Benennung |
| | | | | | | SOCRATES EVB |
| B | 4401 | 01.10.14 | rotu | AN | Zeichnungsnummer | Blatt/von |
| B | 4391 | 25.09.14 | rotu | | 100211_B | 3/6 |
| A | | 10.06.14 | rotu | | | |
| Zust. Änderung | | Datum | Name | Urspr. | letzte Änderung: 01.10.2014 07:55:13 | |



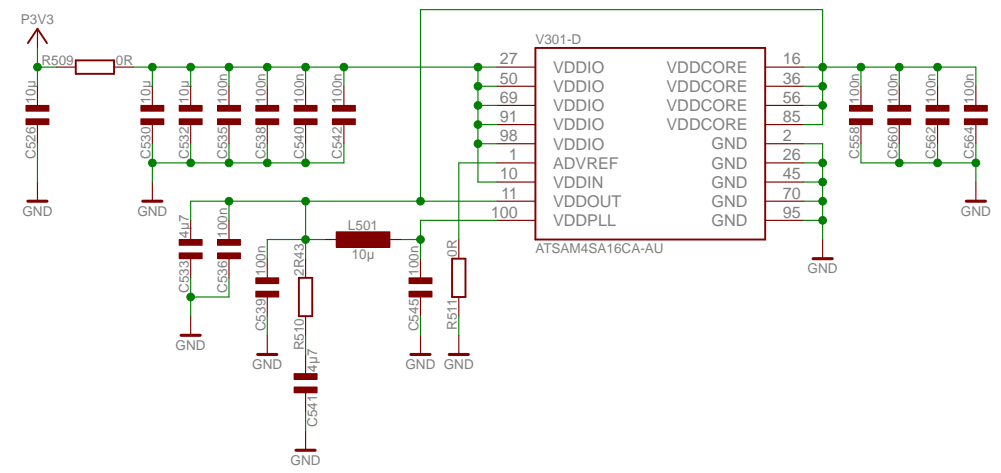
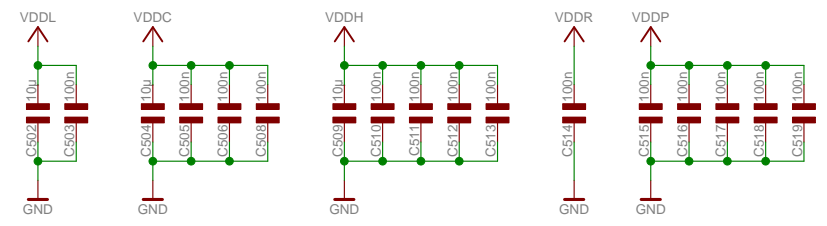
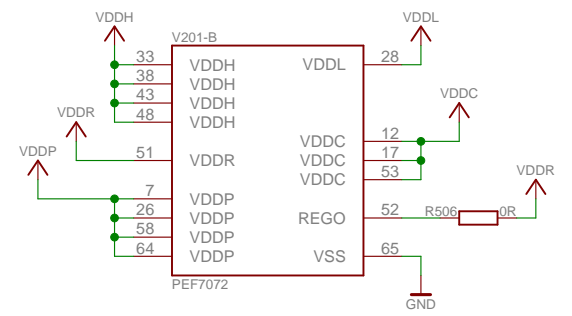
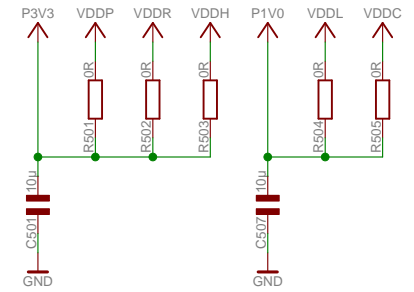
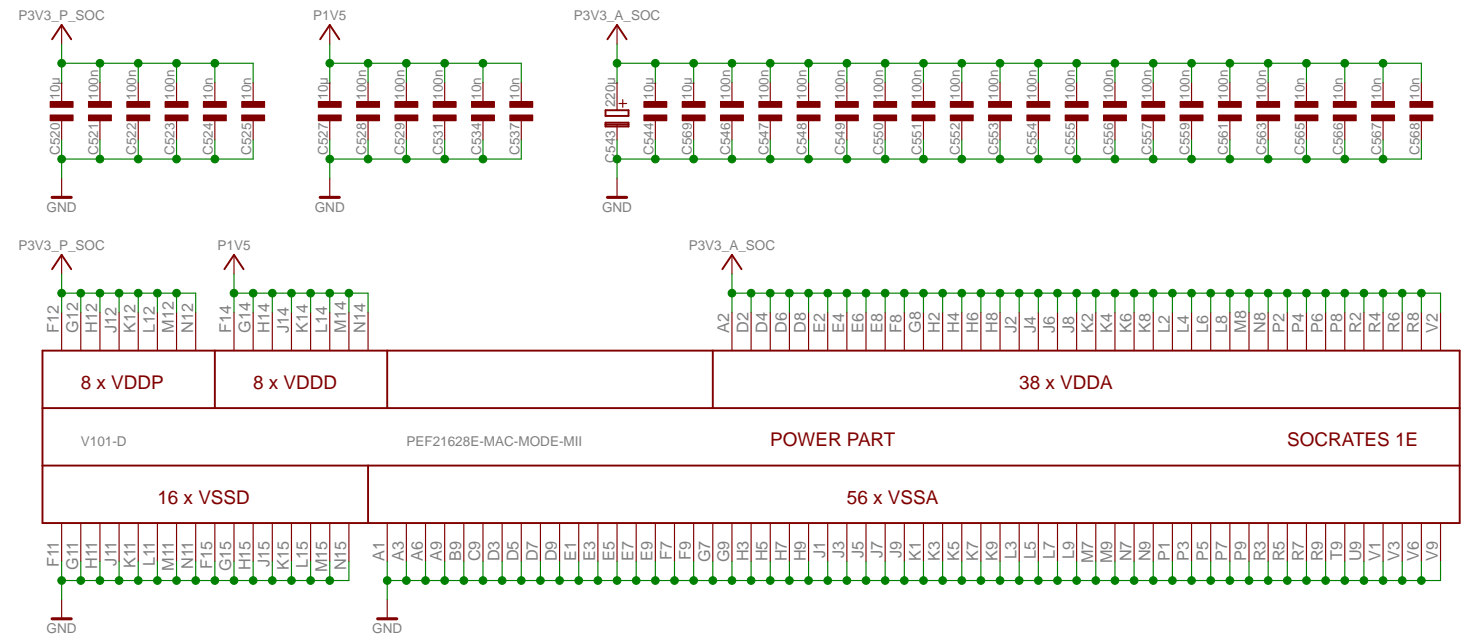
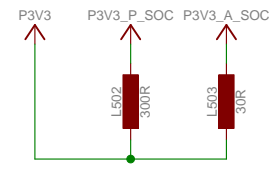
Weitergabe an Dritte sowie Vervielfältigung ist nicht gestattet! Distribution and copy is not permitted!



Management Interface

| | | | | |
|--------------------------------------|----------|------------|---------------------|-----------|
| AG | Zul.Abw. | Oberfläche | Maßstab | Gewicht |
| | | | Werkstoff, Halbzeug | |
| | | | PCB | |
| | 2014 | Datum | Name | Benennung |
| | Bearb. | 10.06. | matm | |
| | Gepr. | | | |
| | Freig. | | | |
| | | | | |
| B | 4401 | 01.10.14 | rotu | AN |
| B | 4391 | 25.09.14 | rotu | |
| A | | 10.06.14 | rotu | |
| Zust. Änderung | | Datum | Name | Urspr. |
| | | | | |
| | | | | |
| | | | Zeichnungsnummer | |
| | | | 100211_B | |
| | | | Blatt/von | |
| | | | 4/6 | |
| letzte Änderung: 01.10.2014 07:55:13 | | | | |

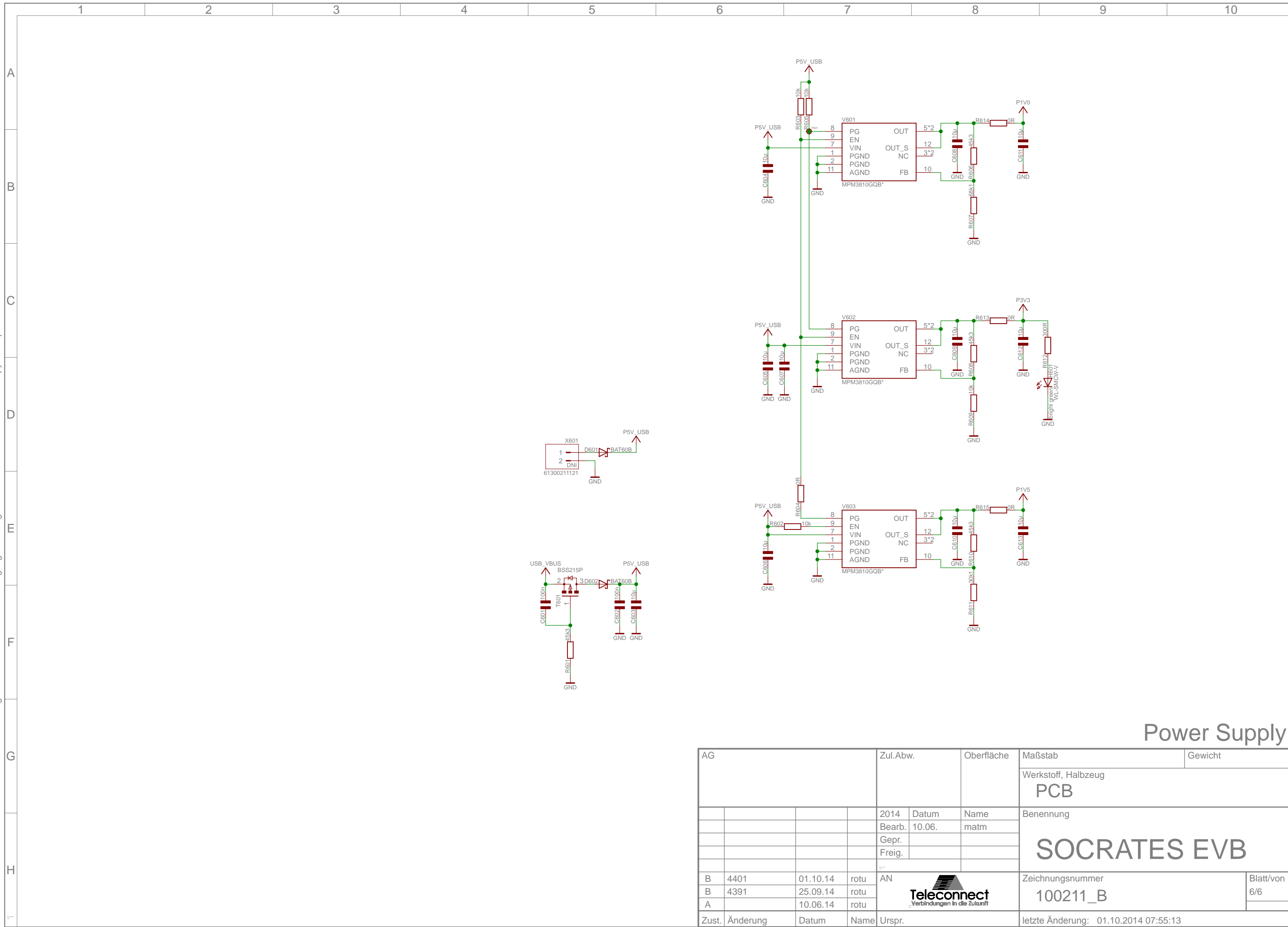
Weitergabe an Dritte sowie Vervielfältigung ist nicht gestattet! Distribution and copy is not permitted!



Power Distribution

| | | | | | | | | | |
|----------------|--|----------|--|------------|--|---------------------|--|--------------------------------------|--|
| AG | | Zul.Abw. | | Oberfläche | | Maßstab | | Gewicht | |
| | | | | | | Werkstoff, Halbzeug | | PCB | |
| | | 2014 | | Datum | | Name | | Benennung | |
| | | Bearb. | | 10.06. | | matm | | SOCRATES EVB | |
| | | Gepr. | | | | | | | |
| | | Freig. | | | | | | | |
| B 4401 | | 01.10.14 | | rotu | | AN | | Zeichnungsnummer | |
| B 4391 | | 25.09.14 | | rotu | | | | 100211_B | |
| A | | 10.06.14 | | rotu | | | | Blatt/von | |
| | | | | | | | | 5/6 | |
| Zust. Änderung | | Datum | | Name | | Urspr. | | letzte Änderung: 01.10.2014 07:55:13 | |





Power Supply

| | | | | |
|--------------------------------------|----------|------------|---------------------|-----------|
| AG | Zul.Abw. | Oberfläche | Maßstab | Gewicht |
| | | | Werkstoff, Halbzeug | |
| | | | PCB | |
| | 2014 | Datum | Name | Benennung |
| | Bearb. | 10.06. | matm | |
| | Gepr. | | | |
| | Freig. | | | |
| | | | | |
| B | 4401 | 01.10.14 | rotu | AN |
| B | 4391 | 25.09.14 | rotu | |
| A | | 10.06.14 | rotu | |
| Zust. | Änderung | Datum | Name | Urspr. |
| | | | | |
| | | | | |
| Zeichnungsnummer | | | | Blatt/von |
| 100211_B | | | | 6/6 |
| letzte Änderung: 01.10.2014 07:55:13 | | | | |