

1

2

3

4

5

A

B

C

D

E

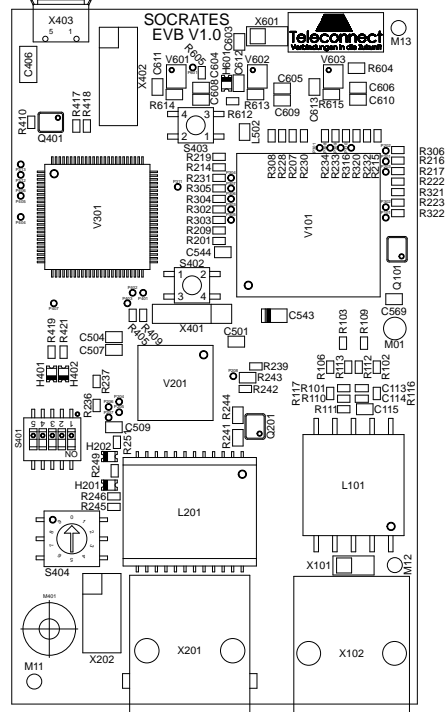
F

G

H

Distribution and copy is not permitted!

Weitergabe an Dritte sowie Vervielfältigung ist nicht gestattet!



AG		Zul.Abw.		Oberfläche		Maßstab 1:1		Gewicht	
						Werkstoff, Halbzeug PCB			
		2014	Datum	Name		Benennung SOCRATES-EVB			
		Bearb.	11.08.	rotu					
		Gepr.							
		Freig.							
				AN		Zeichnungsnummer		Blatt/von	
						100211_B -Component1		1/2	
B		25.09.14	rotu						
Zust.	Änderung	Datum	Name	Urspr.		letzte Änderung: 25.09.2014 12:37:54			

1

2

3

4

5

A

B

C

D

E

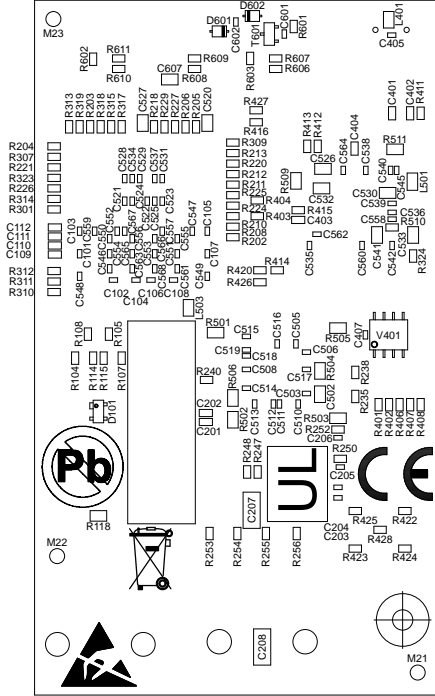
F

G

H

Distribution and copy is not permitted!

Weitergabe an Dritte sowie Vervielfältigung ist nicht gestattet!



(gespiegelt)

AG				Zul.Abw.		Oberfläche		Maßstab 1:1		Gewicht	
								Werkstoff, Halbzeug PCB			
				2014 Datum		Name		Benennung SOCRATES-EVB			
				Bearb. 11.08.		rotu					
				Gepr.							
				Freig.							
				AN				Zeichnungsnummer		Blatt/von	
B				25.09.14				rotu		100211_B -Component2	
Zust. Änderung		Datum		Name		Urspr.		letzte Änderung: 25.09.2014 12:37:54			