

Zentralelektrik

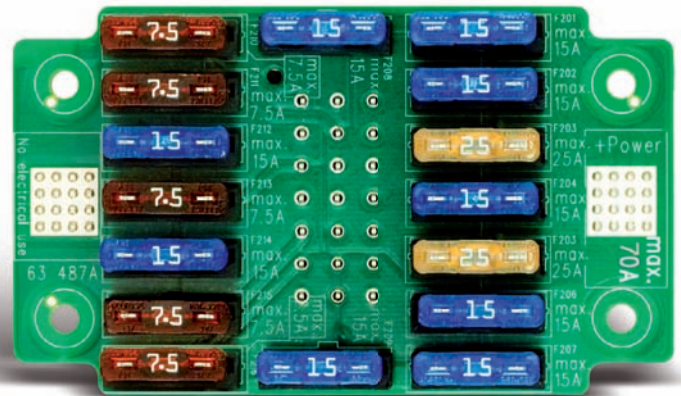
16-0 Modul

Art. 63487A

REDLINE

Merkmale

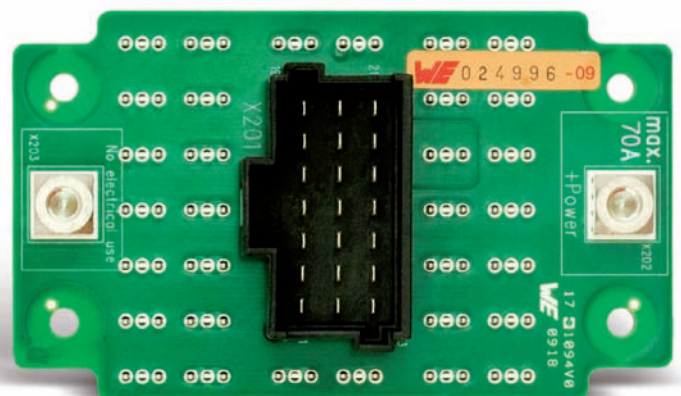
- Stromversorgung 12 V DC oder 24 V DC über Powerelement (+Power)
- 16 Sockel für ATO-Sicherungen von 1 A bis max. 25 A
- Kabelanschluss auf der Rückseite via JCP/MCP kompatiblen Steckverbinder (3-reihig, 21-polig)



Frontansicht

Optionen

- Sicherungen oder Sicherungsautomaten
- Montagerahmen für modularen Aufbau einzelner Module



Rückansicht

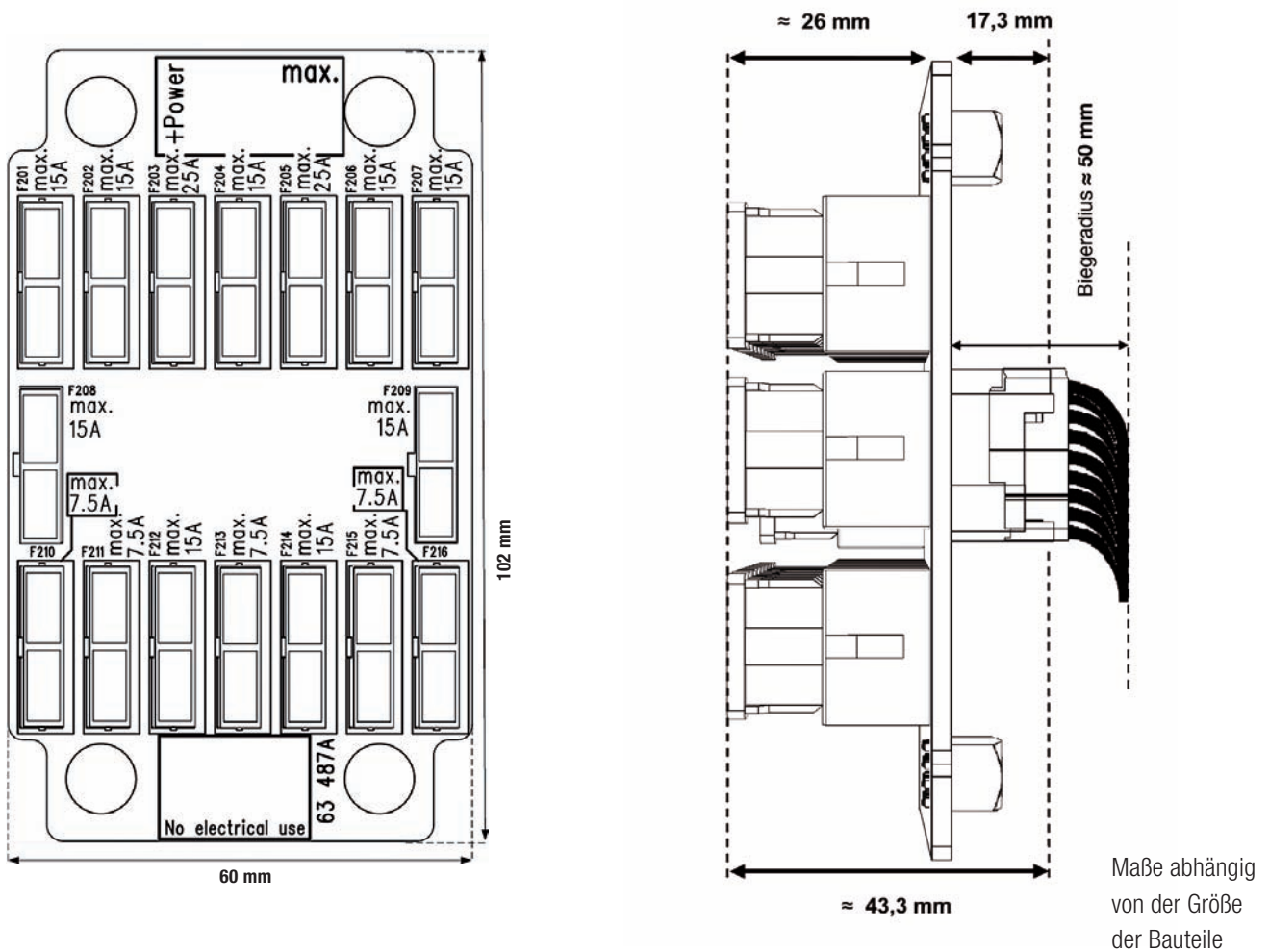
Anwendungen

z.B. allgemeine Funktionen in Fahrzeugen wie Scheinwerfer, Blinklicht, Radio, Zubehör etc.

Zentralelektrik

16-0 Modul

Abmessungen



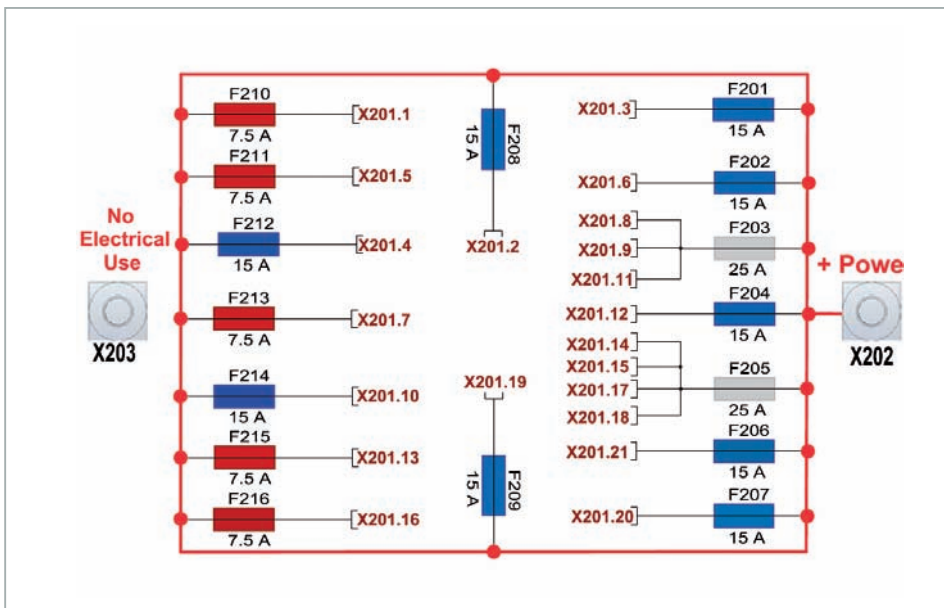
Technische Daten

Betriebstemperatur	-40°C bis +80°C
Max. Versorgungsstrom	Max. 80 A bei 65°C Umgebungstemperatur Max. 70 A bei 80°C Umgebungstemperatur
Ausgang	Steckverbinder JPT/MCP kompatibel, 3-reihig, 21-polig
Eingang	Powerelement Buchse M5, 16 Pins Max. Drehmoment: 2,2 Nm
Empfohlener Kabelquerschnitt*	Strom I ≤ 15 A: 7,5 A per mm ² Strom I > 15 A: 5 A per mm ²

* bezogen auf die ausgewählte Kabelspezifikation

Zentralelektrik 16-0 Modul

Elektrischer Schaltplan

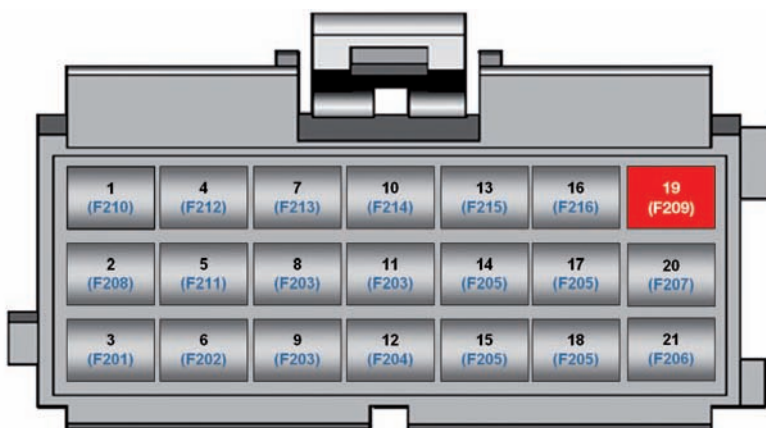


Sicherungswerte

Sicherungen an +Power	Max. Stromstärke
5	7.5 A
9	15 A
2	25 A

! Max. Gesamtstrom von 70 A darf nicht überschritten werden.

Steckverbinder: JPT 21 schwarz (X201)



Steckverbinder (Buchse) für Kabelanschluss (Ansicht Kabeleingang)



Steckverbinder auf der Zentralelektrik

Pinbelegung des Steckverbinders entspricht den Bauteilen auf dem Board
(z.B.: Sicherung F209 ist mit dem Pin 19 des Steckverbinders X201 verbunden)