

ICCS – Intelligent Control and Command Systems



Micro Gateway

ICCS Micro Gateway – Verbindung von CAN-Netzwerken mit unterschiedlichen Bitraten oder Protokollen.

Die Relaisbauform bietet Anschlussmöglichkeiten für einen Analogeingang, 2 x CAN Highspeed und optional ein LIN-Bus Interface. CAN-Nachrichten eines Teilnetzes können empfangen, gefiltert, bearbeitet und in ein angebundenes Teilnetzwerk übertragen werden. Durch die Anwendung von Umsetzungs- und Filterregeln besteht die Möglichkeit einer Protokollanpassung zwischen den Teilnetzen. Der zusätzliche LIN-Bus Anschluss (optional) ermöglicht einen Datenaustausch zwischen LIN- und CAN-Netzwerken.

Applikationen

- CAN Bridge
- CAN Nachrichtenfilter
- LIN / CAN Gateway
- LIN Master- / Slave-Mode
- Verbindung von CAN-Systemen mit unterschiedlichen Busgeschwindigkeiten
- Signalmanipulation, ereignisgesteuertes Unterdrücken und Senden von Botschaften
- Anbindung von LIN-Sensoren an den CAN-Bus, z. B. Regensensor, Batteriesensor

Technische Daten

Allgemeine Informationen	
Bauform	KFZ-Stecksockel 9-polig
Gehäuseabmessung	30 x 30 x 50 mm
Gewicht	~30 g
Betriebstemperaturbereich	-40 °C bis 85 °C
Lagertemperaturbereich	-40 °C bis 85 °C
Prüfungen (Auszug)	E1
Schutzart	IP 53
Betriebsspannung Vsupply	9 – 30 V DC (CAN-CAN) 12 V oder 24 V DC (CAN-CAN-LIN)
Vorsicherung	1 A
Stromaufnahme	60 mA
Ruhestromaufnahme	<1 mA
Prozessor	Freescale HCS12 XEG
Taktfrequenz	100 MHz
Flash	128 kB
RAM	12 kB
EEPROM	1 kB verfügbar für das Anwenderprogramm

CAN-Bus Schnittstelle

nach ISO 11898-5	Highspeed, wake on CAN
nach CAN 2.0 B	29 Bits extended address identifier
nach CAN 2.0 A	11 Bits standard address identifier
Baudrate	20 kBit/s bis 1000 kBit/s (125 kBit/s default value)

Eingänge / Ausgänge

1	Analogeingang	0–33,67 V DC 12 Bit
1	Digitaleingang	KL15 Zündung
1	LIN-Bus	Optional LIN master

Technische Daten Ein- / Ausgänge

Analogeingänge

Eingangsspannung max.	Vsupply
Messbereich	0–33,67 V DC
Auflösung	12 Bit
Eingangswiderstand	66,68 kΩ
Eingangsfrequenz	max. 50 Hz

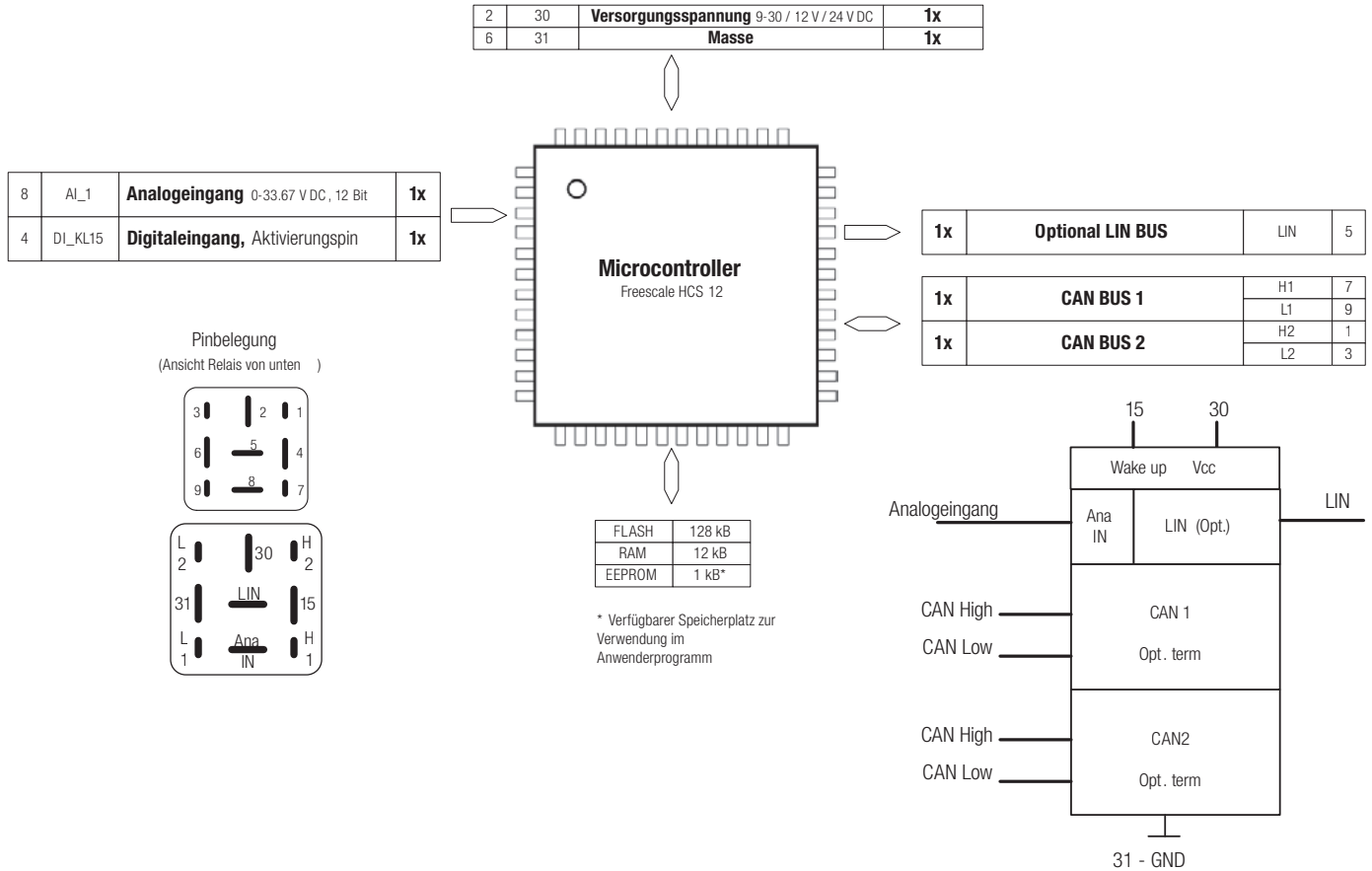
LIN-Bus (optional)

Pullup nach Vsupply	1 kΩ mit Schutzdiode
Spezifikation	nach LIN 2.1

ICCS Micro Gateway



Hardwareübersicht



Anschlussbelegung

Steckverbinder Micro Gateway		
PIN	PIN Beschreibung	Funktionsbeschreibung
1	H2	CAN-Bus 2 High
2	30	Vcc Versorgungsspannung 9–30 V DC / 12 V / 24 V DC
3	L2	CAN-Bus 2 Low
4	15	KI 15 Zündung
5	LIN (opt.)	Optional LIN-Bus
6	31	Masse
7	H1	CAN-Bus 1 High
8	Ana In	Analogeingang 0–30 V
9	L1	CAN-Bus 1 Low

Bestellinformationen

Verfügbare Varianten	Bestellnummer WE ICS
ICCS Micro Gateway 2 x CAN	ICS-97208
ICCS Micro Gateway 2 x CAN mit CAN terminators	ICS-97227
ICCS Micro Gateway 2 x CAN – 1 x LIN master 12 V	ICS-97237
ICCS Micro Gateway 2 x CAN – 1 x LIN master 24 V	ICS-104065

Abmessungen



Weitere Informationen erhalten Sie unter www.we-online.com oder +49 7940 9810-0

Würth Elektronik ICS GmbH & Co. KG Intelligent Power & Control Systems

Gewerbepark Waldzimmern
Würthstraße 1
74676 Niedernhall
Tel. +49 7940 9810-0
Fax +49 7940 9810-1099
ics@we-online.de
www.we-online.de

Dieses Produkt ist ein Standardprodukt, bitte beachten Sie die Hinweise auf diesem Datenblatt. Die Verantwortung für die Systemfunktionalität liegt beim Anwender.