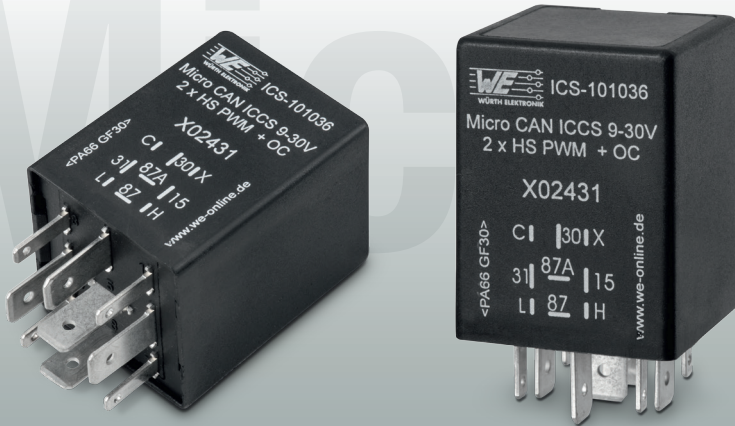


ICCS – Intelligent Control and Command Systems



Micro CAN

ICCS Micro CAN – Selbständiges Modul oder Erweiterung zu bestehenden CAN-Systemen. Die kleinste frei programmierbare Steuerung mit integrierter CAN-Bus-Kommunikation bietet durch die kompakte Relaisbauform vielseitige Einsatzmöglichkeiten.

Binäre Schaltinformationen und analoge Spannungen können als Eingangssignale erfasst und verarbeitet werden. Wahlweise stehen zwei überlastsichere Highside-Leistungsausgänge mit PWM Möglichkeit oder ein Relaisausgang zur Verfügung.

Applikationen

- Kompakte grafisch programmierbare Steuerung für mobile Anwendungen
- Ausgangserweiterungen
- Eingangserweiterungen
- Anbindung binärer und analoger Sensorik über den CAN-Bus

Technische Daten

Allgemeine Informationen	
Bauform	Kfz-Stecksocket 9-polig
Gehäuseabmessungen	30 x 30 x 40 mm
Gewicht	~35 g (Highside), ~45 g (Relais)
Betriebstemperaturbereich	-40 °C bis 85 °C
Lagertemperaturbereich	-40 °C bis 85 °C
Schutzart	IP 53
Prüfungen (Auszug)	E1
Betriebsspannung Vsupply	9 bis 30 V DC (Highside-Version) 12 oder 24 V DC (Relais-Version)
Vorsicherung	max. 15 A (Lastabhängig)
Stromaufnahme	30 mA
Prozessor	Freescale HCS08 DZ60
Taktfrequenz	40 MHz
Flash	60 kB
RAM	4 kB
EEPROM	1 kB verfügbar für das Anwenderprogramm

CAN-Bus Schnittstelle

nach ISO 11898-2	Highspeed
nach CAN 2.0 B	29 Bits extended address identifier
nach CAN 2.0 A	11 Bits address identifier
Baudrate	20 kBit/s bis 1000 kBit/s (125 kBit/s default value)

Eingänge / Ausgänge

2	Analogeingänge	0-11,4 V DC, 12 Bit Auflösung
2	Ausgänge	Highside Ausgang max. 5 A Relais Wechselkontakt 10 A/15 A
1	Open Collector Ausgang oder Analogeingang	max. 2 W Belastung, 0-11,4 V DC, 12 Bit Auflösung

Technische Daten Ein- / Ausgänge

Analogeingänge

Eingangsspannung max.	Vsupply
Messbereich	0-11,4 V DC
Auflösung	12 Bit
Eingangswiderstand	22,6 kΩ
Eingangsfrequenz	max. 100 Hz

Digitalausgang

Laststrom Highside Version	max. 3,5 A (2,5 A @ 80 °C) max. 5 A (nur 1 Kanal in Verwendung)
Laststrom Relais Version	10/15 A (Ö/S)

PWM-Ausgang

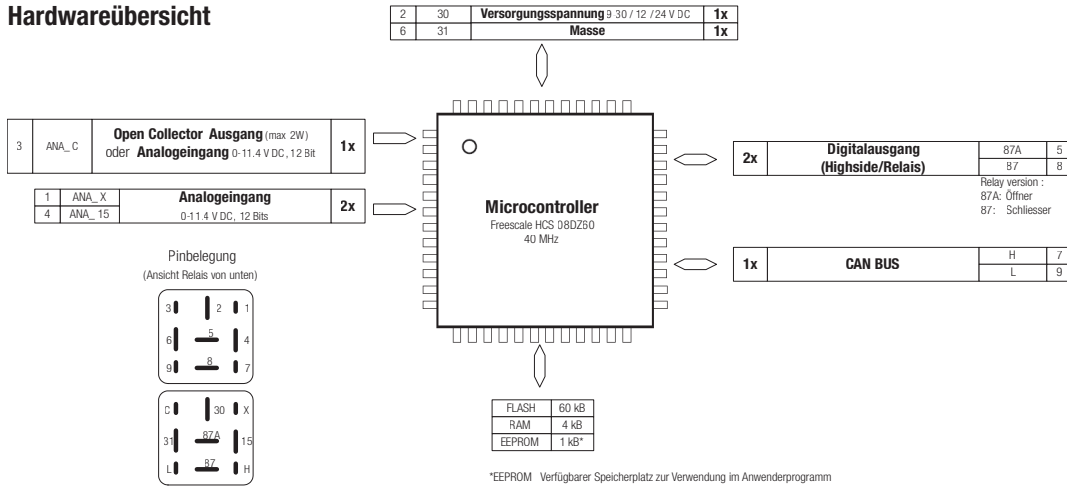
PWM-Frequenz	max. 1 kHz
Tastgrad	0 ... 100 %
Auflösung	0,1 %
Laststrom	max. 3 A

Der Regler darf nur mit angeschlossener Last betrieben werden

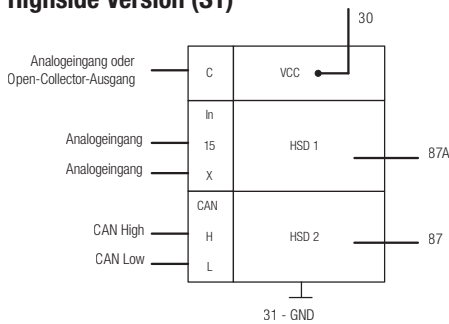
ICCS Micro CAN



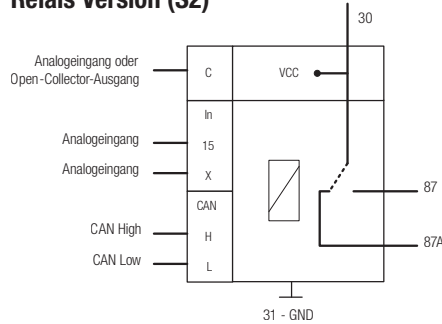
Hardwareübersicht



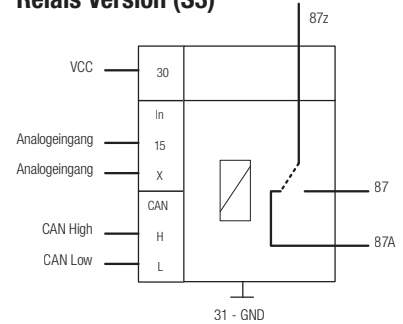
Highside Version (S1)



Relais Version (S2)



Relais Version (S3)



Anschlussbelegung

Steckverbinder Micro CAN

PIN	PIN Beschreibung	Funktionsbeschreibung
1	X	Analogeingang 0-11,4 V
2	30	Vcc Versorgungsspannung 9-30 V / 12 V / 24 V
3	C	Analogeingang 0-11,4 V oder Open Collector Ausgang
4	15	Analogeingang 0-11,4 V
5	87 A	Digitalausgang (Highside) / Relaiskontakt Öffner
6	31	Masse
7	H	CAN-Bus High
8	87	Digitalausgang (Highside) / Relaiskontakt Schließer
9	L	CAN-Bus Low

Bestellinformationen

Verfügbare Varianten	Bestellnummer WE ICS
Micro CAN ICCS S1 9-30 V 2 x HS PWM + OC	ICS-101036
Micro CAN ICCS S2 12 V + OC	ICS-100513
Micro CAN ICCS S3 12 V	ICS-98027
Micro CAN ICCS S2 24 V + OC	ICS-100478
Micro CAN ICCS S3 24 V	ICS-100869
Micro CAN ICCS S3 24 V + CAN Abschlusswiderstand 120 Ω	ICS-100950

Abmessungen



Achtung:

Veränderte Pinbelegung für dieses Modul
S1 (30) = S3 (87z)
S1 (C) = S3 (30)

Weitere Informationen erhalten Sie unter www.we-online.com oder +49 7940 9810-0

Würth Elektronik ICS GmbH & Co. KG Intelligent Power & Control Systems

Gewerbepark Waldzimmern
Würthstraße 1
74676 Niedernhall
Tel. +49 7940 9810-0
Fax +49 7940 9810-1099
ics@we-online.de
www.we-online.de

Dieses Produkt ist ein Standardprodukt, bitte beachten Sie die Hinweise auf diesem Datenblatt. Die Verantwortung für die Systemfunktionalität liegt beim Anwender.