

Application Note

HF-Gain-Blockverstärker mit integriertem Multilayer Ferrit für Breitbandbetrieb



ANP101 // Joanne Wu

1 Einleitung

Die ständig wachsende Nachfrage nach Geräten mit drahtlosen Kommunikationsanschlüssen führt dazu, dass die Geräte mit einer höheren Bandbreite über einen breiten Frequenzbereich arbeiten müssen. Die Verfügbarkeit eines universell einsetzbaren Hochfrequenzverstärkers wird bei den Entwicklungsingenieuren immer wichtiger. Hierzu ist es möglich, einen vielseitigen HF-Verstärker zu entwickeln, der in viele Kategorien, von 5G-Systemen bis hin zu Funk- und Antennenanwendungen passt. Der Standardprozess bei der Änderung des Übertragungsfrequenzbereichs eines bestehenden HF-Verstärkers erfordert in der Regel ein neues Design, das umfangreiche Simulationen und eine neue Leiterplatte beinhaltet. In Abhängigkeit davon, ob der neue Frequenzbereich weit vom ursprünglichen entfernt ist, ist dies jedoch nicht immer erforderlich.

Bei der Entwicklung eines Verstärkers für den hochfrequenten Bereich sind einige wichtige Parameter wie die Frequenz und die Verstärkung zu berücksichtigen. Durch die Auswahl der optimalen passiven Bauelemente können die Übertragungseigenschaften des Verstärkers erweitert und verbessert werden. Nicht nur durch die Bauelemente, sondern auch durch ein gut konzipiertes Layout, welches das hochfrequente Signal und den Gleichstrom zur Versorgung der Verstärkerstufe in einer einzigen Leitung ohne Störungen und gegenseitige Beeinflussung übertragen kann, wird die Effizienz im Hochfrequenzbereich verbessert.

Eine Schlüsselkomponente für diesen störungsfreien Betrieb der Übertragung von Mischsignalen (HF und DC) ist die Induktivität zur Entkopplung der HF von der DC-Versorgung. Neben der üblichen Vorgehensweise, eine Standardinduktivität zu verwenden, ist eine weitere geeignete Alternative die Verwendung eines Multilayer Ferrites. Zum Vergleich und zur Bewertung des Ferrits und der Induktivität in dieser Applikation, wurde ein Evaluierungsboard eines HF-Verstärkers erstellt, um das Ergebnis durch Messungen zu verifizieren (Abbildung 1). In dieser Application Note werden im Weiteren Überlegungen zum Schaltungsdesign beschrieben und verschiedene Empfehlungen zum Erreichen optimaler Parameter anhand von zwei HF-Verstärkerbeispielen dargestellt. Der Vorteil eines qualitativ hochwertigen universellen HF-Verstärkers liegt darin, dass der Anwender das gleiche Design für viele verschiedene Applikationen einsetzen kann, da in der Regel für Änderungen weder Zeit noch Budget vorhanden sind.

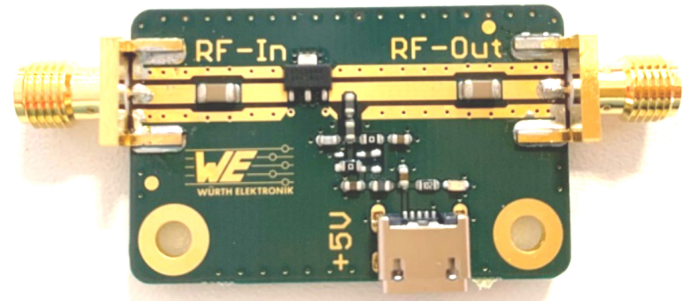


Abbildung 1: HF-Gain-Verstärker Evaluierungsboard

2 Bauelementeauswahl

Im folgenden Abschnitt werden die passiven Bauelemente zur Erzielung eines breitbandigen Betriebs ausgewählt und die beiden HF-Verstärker werden vorgestellt. Ziel ist es, eine alternative Methode zur Auswahl der Komponenten, im Vergleich zur üblichen empfohlenen Applikationsschaltung im Datenblatt, zu bieten. Online-Tools, wie z.B. [REDEXPERT](#) von Würth Elektronik, sind hilfreich, um elektrische Eigenschaften von Bauelementen anhand realer Messwerte des gleichen Serientyps miteinander zu vergleichen. Daher wird in diesem Abschnitt eine detaillierte Beschreibung zur Auswahl der am besten geeigneten Induktivitäten und Kondensatoren gegeben.

2.1. HF-Gain-Blockverstärker

Zur Durchführung der Messung wurden zwei Blockverstärker mit ähnlicher Verstärkung, der ADL5544 und der HMC311ST89, beide von Analog Devices [1], [2], ausgewählt. Wie aus der folgenden Tabelle 1 hervorgeht, stimmen die Spezifikationen beider Module nahezu überein. Die Hauptunterschiede sind die spezifizierte Betriebsbandbreite, die Rauschzahl und der Stromverbrauch, wobei der ADL5544 über einen integrierten Vorwiderstand (R_{BIAS}) zur Strombegrenzung verfügt und der HMC311ST89 einen externen Vorwiderstand benötigt.

Parameter	ADL5544	HMC311ST89
Verstärkung	17 dB	16 dB
Betriebsbandbreite	30 MHz to 6 GHz	DC to 6 GHz
Impedanzanpassung	50 Ω	50 Ω
Spannungsversorgung	5 V	5 V
Rauschzahl	2.9 dB	4.5 dB
Stromverbrauch	55 mA	54 mA
Vorwiderstand (R_{BIAS})	integriert	Nicht integriert
Typ	InGaP HBT	GaAs InGaP HBT
Package	SOT89	SOT89

Tabelle 1: Die ausgewählten HF-Verstärker

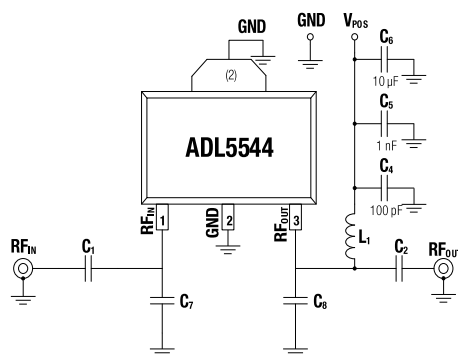
Application Note

HF-Gain-Blockverstärker mit integriertem Multilayer Ferrit für Breitbandbetrieb



2.2. ADL5544 Gain-Verstärker

Der ADL5544 ist ein unsymmetrischer HF/ZF-Verstärker mit einer Verstärkung von 17 dB und einem breitbandigen Betrieb von 30 MHz bis 6 GHz. Der Schaltkreis verfügt über eine unabhängige Bias-Steuerschaltung, die im IC integriert ist. Die Applikation, dargestellt in Abbildung 2, sind direkt aus dem Datenblatt entnommen. Der Schaltplan entspricht der Grundschaltung des Verstärkers, die Tabelle zeigt eine Liste der empfohlenen LC-Konfigurationen für den Betrieb des Bauelements in verschiedenen Frequenzbändern.



Frequenzband	AC-Koppelkondensator (0402)		Induktivitäten (0603HP)	HF Anpassungskondensatoren (0402)	
	C ₁	C ₂	L ₁	C ₇	C ₈
100 MHz bis 500 MHz	100 nF	100 nF	1000 nH	-	-
500 MHz bis 4 GHz	100 pF	100 pF	100 nH	-	-
4 GHz bis 6 GHz	100 pF	100 pF	12 nH	0,1 pF	0,1 pF

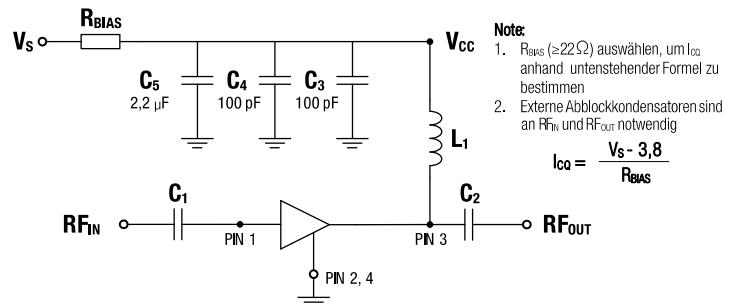
Abbildung 2: ADL5544 Anwendungsinformationen In Anlehnung an [1]

Wie in der Tabelle angegeben, kann die Konfiguration der Platine angepasst werden, um im jeweiligen Frequenzband die beste Leistung zu erzielen. Die empfohlenen AC-Koppelkondensatoren (C₁ und C₂) liegen zwischen den Werten 100 nF und 100 pF. Für die Induktivität (L₁) zur Entkopplung des HF-Signals werden drei verschiedene Induktivitätswerte für die jeweiligen drei Frequenzbereiche empfohlen. Dies ist in der Entwurfsphase Standard und gibt dem Anwender die Flexibilität, das Frequenzspektrum zu bestimmen und Bauelemente entsprechend zu ändern.

2.3. HMC311ST89 Gain-Verstärker

Der HMC311ST89 ist ein Single-Ended-Blockverstärker. Ähnlich wie der ADL5544 ist er in der Lage, eine Verstärkung von bis zu 16 dB über einen Frequenzbereich von DC bis 6 GHz zu bieten. Dieser IC verfügt jedoch nicht über eine integrierte Bias-Steuerschaltung, weshalb ein externer Vorwiderstand erforderlich ist (Abbildung 3). Für eine stabilere Stromquelle kann ein kleiner, stromsparender und kostengünstiger linearer LED-Treiber verwendet werden. Der LED-Treiber BCR402W

beispielsweise, bietet im Gegensatz zu einem Vorwiderstand eine bessere Stromregelung bei sehr geringem Spannungsabfall [3].



Empfohlene Bauteilwerte

Bauteil	Frequenz (MHz)							
	50	900	1900	2200	2400	3500	5200	5800
L ₁	270 nH	56 nH	18 nH	18 nH	15 nH	8,2 nH	3,3 nH	3,3 nH
C ₁ , C ₂	0,01 μF	100 pF	100 pF	100 pF	100 pF	100 pF	100 pF	100 pF

Abbildung 3: HMC311ST89 Anwendungsinformationen In Anlehnung an [2]

Die Wechselstrom-Koppelkondensatoren (C₁ und C₂) sind alle auf 100 pF ausgelegt, im Frequenzbereich um die 50 MHz liegt der Zielwert jedoch, laut Tabelle des Datenblattes bei 0,01 μF. Dagegen wird eine Reihe verschiedener Induktivitäten (L₁) in Abhängigkeit von einer bestimmten Frequenz empfohlen.

Im nächsten Abschnitt dieses Artikels wird die Auswahl der HF-Komponenten für eine breitbandige Anwendung erläutert.

2.4. Auswahl der Induktivitäten zur Abblockung des HF-Signals

Da die beiden HF-Verstärker ähnliche Eigenschaften haben, wird die Induktivität entsprechend ausgewählt, um in beiden Schaltungen ein möglichst breites Frequenzspektrum abzudecken. Die Induktivität zur Abblockung des HF-Signals, auch HF-Drossel genannt, ist ein Bauteil, das dazu dient, hochfrequente Signale durch eine hohe Impedanz zu entkoppeln und gleichzeitig Gleichstrom durchzulassen. Die Auswahl der Drossel hängt also vom Betriebsfrequenzbereich des Verstärkers ab. Das bedeutet, dass Drosseln mit unterschiedlichen Werten dafür ausgelegt sind, in einem bestimmten Frequenzbereich ihre beste Entkopplung zu erbringen. Der Nachteil besteht darin, dass wenn sich die Designspezifikationen ändern, eine neue Induktivität ausgewählt werden muss. Hier wird der Multilayer Ferrit als unkonventionelle Alternative zur Induktivität vorgestellt, der einen universellen Einsatz zu geringeren Kosten ermöglicht.

Die Tabelle 2 zeigt eine Liste von Multilayer Ferriten und Induktivitäten, die für den Einsatz als HF-Drossel in der beschriebenen Applikation verglichen wurden. Die **WE-KI** und die **WE-KI HC** (High Current) sind drahtgewickelte keramische Induktivitäten, die ideal für HF-Anwendungen sind. Die vom Hersteller empfohlenen Werte von 56 nH und 100 nH (siehe

Application Note

HF-Gain-Blockverstärker mit integriertem Multilayer Ferrit für Breitbandbetrieb



Abbildungen 2 und 3) bilden die Grundlage für den Vergleich mit den alternativen Multilayer Ferriten.

Serie	Artikelnummer	Typ	L (nH)	Z @ 100 MHz (Ω)	R _{DC} (Ω)	I _{DC} (A)
WE-CBF	742792656	Multilayer Ferrit	1194	750	0,35	0,9
WE-CBF HF	742863160	Multilayer Ferrit	955	600	0,22	0,5
WE-TMSB	74269262601	Multilayer Ferrit	955	600	0,10	1,5
WE-KI	744761156A	Induktivität	56	-	0,31	0,6
WE-KI HC	744917210	Induktivität	100	-	0,54	0,47

Tabelle 2: Werte der ausgewählten Induktivitäten

Multilayer Ferrite sind passive Bauteile mit einer hohen Dämpfung über einen breiten Frequenzbereich. Ihre Funktion besteht hauptsächlich darin, hochfrequente Störungen in Signalzweigen zu reduzieren, indem sie im hohen Frequenzbereich als Impedanz (Widerstand) wirken, die Gleichstromsignale durchlässt und Wechselstromsignale „herausfiltert“. Da Multilayer Ferrite in der Regel mit Impedanzwerten angegeben werden, müssen wir die Induktivität berechnen, um sie der empfohlenen Anwendung zuzuordnen. Die Induktivität eines Multilayer Ferrites kann anhand der Impedanz bei einer bestimmten Frequenz geschätzt werden. Diese angenäherte Induktivität L wird mit Gleichung (1) berechnet, wobei Z die Impedanz des Multilayer Ferrites bei der angegebenen Frequenz und f die angegebene Frequenz sind.

$$L = \frac{Z}{2 \cdot \pi \cdot f} \quad (1)$$

Bei Induktivitäten haben Faktoren wie der DC-Bias (Sättigung durch Gleichstrom) einen geringeren Einfluss auf den Erhalt der Induktivität, solange die Induktivitäten nicht über den Sättigungsstrom hinaus verwendet werden. Im Gegensatz dazu hat der DC-Bias auf Multilayer Ferrite einen großen Einfluss und der das Bauteil durchfließende Strom verändert die Induktivität über einen bestimmten Frequenzbereich. Die Multilayer Ferrite sättigen in Abhängigkeit des durchfließenden DC-Stroms (Bias Strom), wodurch sich die Impedanzkurve im unteren Frequenzbereich (<100 MHz) ändert und die Eigenresonanzfrequenz (SRF) sich gleichzeitig zu höheren Frequenzen verschiebt. Daher sollte eine Annäherung der Impedanz in Abhängigkeit des Betriebsstromes in Betracht gezogen werden, um die korrekte Induktivität bei der Anwendung anzunähern. Mit der messtechnisch basierten Online-Design-Plattform **REDEXPERT** von Würth Elektronik lassen sich die Impedanz und andere elektrische Eigenschaften beliebiger Multilayer Ferrite bei jeder Betriebsfrequenz und jedem DC-Bias bestimmen. Laut Datenblatt beträgt

die Stromaufnahme des Verstärkers etwa 55 mA. Wie Abbildung 4 zeigt, beträgt der kleinste in REDEXPERT dargestellte Nennstromwert für alle ausgewählten Multilayer Ferrite 100 mA. Dies ist ein um den Faktor 2 höherer Strom, als der in der Applikation verwendete, sodass die dargestellte Kurve eine niedrigere Impedanz ergibt und damit einen ungünstigeren Fall darstellt (~worst case).

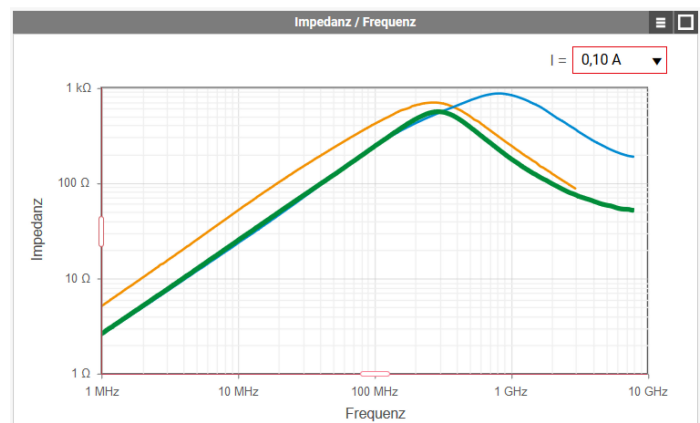


Abbildung 4: Vergleich der Impedanzkurven von WE-CBF 742792656 (gelb), WE-CBF HF 742863160 (blau) und WE-TMSB 74269262601 (grün) bei 0,1 A

Der Multilayer Ferrit **WE-CBF HF** 742863160 mit einem Bias-Strom von 100 mA soll als Beispiel die Situation verdeutlichen. Der Induktivitätswert L ergibt sich durch die Impedanz $Z = 240 \Omega$ bei einer Frequenz von $f = 100 \text{ MHz}$ mit $L = 382 \text{ nH}$. Die für verschiedene Frequenzen berechneten Induktivitäten sind in Tabelle 3 aufgeführt und zeigen, dass im Bereich von 100 MHz bis 500 MHz die Induktivität zwischen 382 nH und 239 nH liegt. Obwohl dieser Induktivitätsbereich unter dem empfohlenen Bereich liegt, kann er durch Hinzufügen eines zweiten Multilayer Ferrites in Serie kompensiert werden, das die Gesamtinduktivitäten summiert. Durch Verdoppelung der Induktivität wird der Wertebereich über der Frequenz im Bereich von 478 nH bis 764 nH erweitert. Dies ist ein akzeptabler Bereich, zumal ja auch die Impedanz in dem hier dargestellten Beispiel geringer ist, da ein höherer Bias-Strom als Testbedingung (TC) verwendet wurde.

WE-CBF HF 742863160	Frequenz		
	100 MHz	500 MHz	6000 MHz
TC @ 100 mA	100 MHz	500 MHz	6000 MHz
Impedanz Z	240 Ω	750 Ω	200 Ω
Induktivität L	382 nH	239 nH	5.3 nH
2L	764 nH	478 nH	10.6 nH

Tabelle 3: Berechnete Induktivität des WE-CBF HF 742863160

Im Hochfrequenzbereich kann der einzelne WE-CBF HF eine Induktivität von 5,3 nH erreichen, was deutlich unter den empfohlenen 12 nH liegt.

Application Note

HF-Gain-Blockverstärker mit integriertem Multilayer Ferrit für Breitbandbetrieb



Durch die Reihenschaltung von zwei Ferriten ist es jedoch möglich, das gesamte nutzbare Spektrum des Verstärkerblocks abzudecken. Insgesamt bieten Multilayer Ferrite die Möglichkeit, das größtmögliche Frequenzspektrum abzudecken. Im Gegensatz dazu stehen die einzeln selektierten Induktivitäten, die lediglich für unterschiedliche Frequenzbereiche geeignet sind. Obwohl Multilayer Ferrite und keramische Induktivitäten in Standardanwendungen unterschiedliche Anwendungen haben, sind sie hier ein geeigneter Ersatz und können eine bessere Leistung als eine klassische Induktivität erbringen.

2.5. Auswahl des DC-Abblockkondensators

Im HF-Pfad ist ein DC-Abblockkondensator erforderlich. Als Gleichstromsperrern stoppen sie den Fluss von Gleichstrom, während sie die höherfrequenten HF-Signale durchlassen. Sie können als Hochpassfilter betrachtet werden und werden in der Regel durch die Anordnung von Kondensatoren in Serie mit der HF-Übertragungsleitung eingebaut. Das Hinzufügen eines DC-Abblockkondensators führt jedoch bei hohen Frequenzen zu einer Diskontinuität in der Übertragungsleitung, weshalb die Wahl eines geeigneten Kondensators entscheidend ist.

Kondensatoren mit kleineren Werten haben normalerweise eine höhere Resonanzfrequenz (SRF), während größere Werte eine niedrigere SRF aufweisen. Dies kann anhand des **REDEXPERT**-Diagramms in Abbildung 5 beurteilt werden. Hier sind die Impedanzkurven von vier gängigen Kapazitätswerten in verschiedener Größen dargestellt. Beide Verstärkerdatenblätter empfehlen die Verwendung von Kondensatoren in der Gehäusegröße 0402 mit einem Wert von 100 pF (grüne Kurve) und 100 nF (hellblaue Kurve). Um optimale Ergebnisse zu erzielen, werden abhängig vom Frequenzbereich der Applikation, die Kondensatorwerte so gewählt, dass ein für das Signal niederimpedanter Pfad entsteht, der den Gleichstrom blockiert.

Reale Kondensatoren haben aufgrund ihrer SRF einen begrenzt nutzbaren Frequenzbereich. Nach dem Impedanzdiagramm zu urteilen, haben Kondensatoren mit größeren Kapazitätswerten, im Vergleich zu Kondensatoren mit kleineren Kapazitätswerten einen niederimpedanteren SRF-Punkt, der in einem niedrigeren Frequenzbereich liegt. Zum Beispiel beginnt der SRF-Punkt des 100 pF-Kondensators in Größe 0402 bei 1 GHz mit einem hohen Impedanzwert von 800 mΩ. Ein 100 μF-Kondensator der Baugröße 1206 hat dagegen einen SRF bei 1 MHz mit einer Impedanz von 2,5 mΩ. Das bedeutet, dass der empfohlene Kondensator (100 pF, 0402) zu Beginn eine zehnmal höhere Impedanz aufweist als der 100 μF der Baugröße 1206.

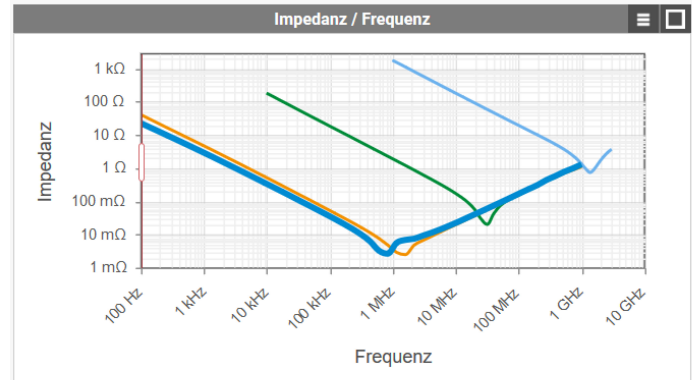


Abbildung 5: Auswahl der Kondensatoren WCAP-CSGP 1206 100 μF (dunkelblau), 0805 47 μF (gelb), 0402 100 nF (grün) und 0402 100 pF (hellblau)

Neben einer niedrigen Impedanz ist auch eine breitbandige Nutzbarkeit erforderlich, um das gesamte Spektrum des Verstärkers auszunutzen. In Tabelle 4 ist eine Aufschlüsselung der Impedanzwerte von 10 kHz bis 1 GHz zusammengefasst.

Bereich 10 kHz – 1 GHz				
Kondensator	100 μF, 1206	47 μF, 0805	100 nF, 0402	100 pF, 0402
Impedanz	0,33 – 1,28 Ω	0,522 – 1,10 Ω	180 – 5,53 Ω	10k – 0,797 Ω

Tabelle 4: WCAP-CSGP Kondensatoren, Impedanz in verschiedenen Frequenzbereichen

3 PCB Layout Design

Um die Leistung des Verstärkerblocks zu maximieren, sollten HF-Layouttechniken verwendet werden. Wichtig ist die Minimierung von Verlusten durch Impedanzfehlanpassung, die zu Störungen führen, wenn das Signal von einer Impedanz nicht auf eine andere Impedanz abgestimmt wird. Daher ist es ideal, wenn die Signalleitungen mit geerdeten koplanaren Wellenleitern ausgeführt werden, die eine Impedanz von 50 Ω haben sollten, um Reflexionen zu vermeiden. Hier wurde der Standardaufbau einer 2-lagigen Leiterplatte mit einem TG135 FR4 Kernmaterial und einer Dicke von 1,55 mm verwendet. Die Impedanz des Wellenleiters wird, wie in Abbildung 6 dargestellt, durch Variation der Parameter Leiterbahnbreite W , Dielektrizitätskonstante ϵ_r , Spaltbreite G und Dicke H des Substrats berechnet. Die Anpassung der Breite der Leiterbahn und des Spalts führt zu einer Verringerung bzw. Erhöhung der Gesamtimpedanz der Leitung.

Application Note

HF-Gain-Blockverstärker mit integriertem Multilayer Ferrit für Breitbandbetrieb

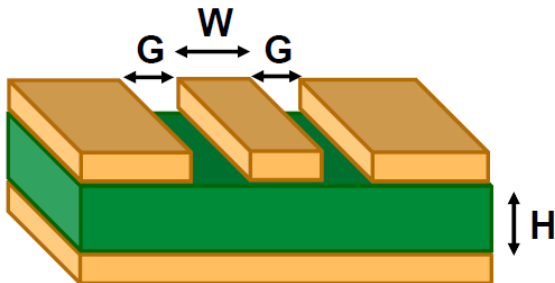


Abbildung 6: Geerdeter koplanarer Wellenleiter

Außerdem sollten gute Erdungstechniken angewandt werden, um eine niederimpedante Verbindung zur Masselage herzustellen. Eine angemessene Anzahl von Durchkontaktierungen (Vias), wie in Abbildung 7 dargestellt, sollte verwendet werden, um die obere und untere Masseebene zu verbinden und einen „Durchkontaktierungszaun“ zu schaffen. Der Durchkontaktierungszaun hilft, Streufelder zwischen den Masseebenen abzufangen, um Kopplungen zu reduzieren und die Verluste zu minimieren. Dies ist entlang beider Seiten des koplanaren Wellenleiters besonders wichtig, aber auch um Komponenten herum und an den Rändern der Leiterplatte werden so unkontrollierte Kopplungen reduziert (Abbildung 8).

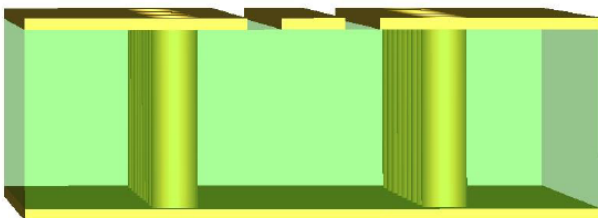


Abbildung 7: Querschnittsansicht eines geerdeten koplanaren Wellenleiters mit beidseitigen Durchkontaktierungen



Abbildung 8: Oberste Lage des PCB-Layouts unter Verwendung des Durchkontaktierungszauns

Die meisten ICs benötigen direkt unter dem Bauteil eine solide Massefläche, um eine gute Erdung zu gewährleisten. Durch die Verwendung mehrerer thermischer Durchkontaktierungen (Ground Pads), die die Oberseite mit der Unterseite verbinden, wird ein verteilter Wärmeübergang erreicht, indem eine gute Wärmesenke in mehreren Lagen bereitgestellt wird. Das folgende Beispiel in Abbildung 9 ist eine empfohlene Konfiguration, bei der drei Durchgangslöcher in das Leiterplattenlayout eingebettet sind und ein zusätzlicher Via-Zaun den

Chip umgibt. Dadurch wird der Verstärkerchip mit einer stabilen Masse-Verbindung unterstützt.

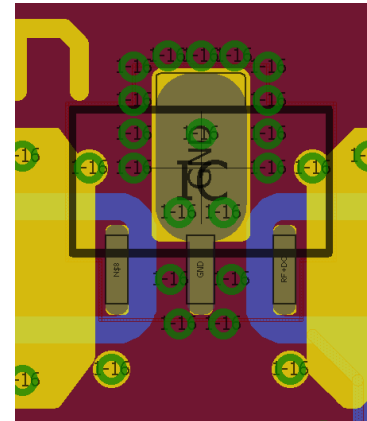


Abbildung 9: In die Grundfläche des PCB-Layouts eingebettete Vias

Lötstopplack (oder Lötstopmmaske) ist eine dünne farbige Schicht, die auf die Kupferleiterbahn gedruckt wird. Diese Schutzschicht verhindert die Oxidation und bietet eine elektrische Isolierung, um Bereiche vor der Aufnahme von Lot zu schützen. Dies bietet viele Vorteile, z.B. die Möglichkeit, nur dort zu löten, wo es notwendig ist, oder Kurzschlüsse zu vermeiden, die durch Lötbrücken von eng nebeneinander liegenden Leiterbahnen entstehen. Andererseits hat Lötstopplack aufgrund seiner verlustbehafteten Eigenschaften einen negativen Einfluss auf HF-Übertragungsleitungen. Lötstopplack hat eine hohe Dielektrizitätskonstante und trägt daher zur Erhöhung der Dielektrizitätskonstante des Leiterbahnsystems bei. Da der Lötstopplack in flüssiger Form aufgetragen wird, kann die Dicke nicht gut kontrolliert werden und ist unvorhersehbar, was bedeutet, dass die charakteristische Impedanz schwieriger zu kontrollieren ist. Bei Simulationsmodellen wird die Dicke des Lötstopplacks häufig nicht berücksichtigt, und selbst wenn, können die Auswirkungen nicht genau modelliert werden. Bei hohen Frequenzen führt der Verzicht auf den Lötstopplack zu geringeren Verlusten und einer besseren HF-Übertragung. Abbildung 10 zeigt das Layout mit partieller Aussparung des Lötstopplacks (gelbe Bereiche).

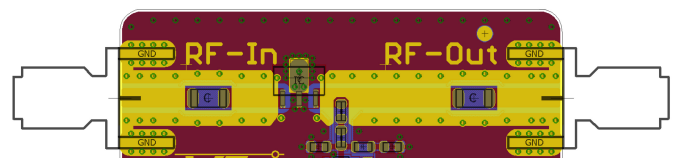


Abbildung 10: Entfernung der Lötstopplackschicht (gelb)

Es ist wichtig, auch in der Masselage Lötpads für den SMA-Stecker vorzusehen. Dadurch wird der Steckverbinder nicht nur mechanisch besser mit der Leiterplatte verbunden, sondern es werden auch Nachteile aufgrund der Lücke zwischen Steckergehäuse und Leiterplatte reduziert. Ein Spalt (Zwischenraum) zwischen Steckverbinder und Leiterplatte kann

Application Note

HF-Gain-Blockverstärker mit integriertem Multilayer Ferrit für Breitbandbetrieb



zu unerwünschten Anpassungsproblemen führen und durch die Lötverbindung auf der Unterseite erhält der Steckverbinder eine zusätzliche stabile Masseverbindung.

Es ist nicht einfach, einen geeigneten Kapazitätswert für den DC-Blockkondensator zu finden und auch eine passende Gehäusegröße auszuwählen ist schwierig. Die 1206er DC-Abblockkondensatoren erscheinen für diese Anwendung als zu groß, da sie fast genauso breit sind, wie die Signalleitung. Um die zusätzliche Streukapazität auf der Leiterbahn zu kompensieren, die durch die Abmessungen des Kondensators bedingt ist, muss nicht nur die Breite, sondern auch die zusätzliche Höhe des Bauelements durch Anpassung der Leiterbahnstruktur um den Kondensator herum ausgeglichen werden. Die Streukapazität kann, wie in Abbildung 11 dargestellt ist, durch Vergrößerung des Abstands zwischen Leiterbahn und Masseabschirmung kompensiert werden.

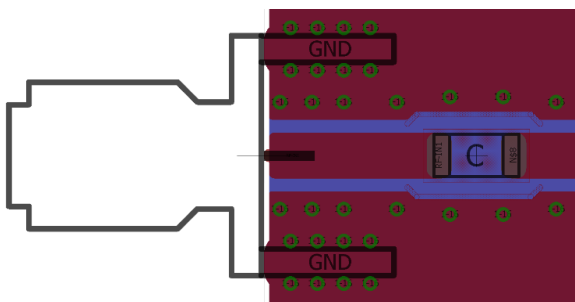


Abbildung 11: Kompensation des Kondensators durch Vergrößerung der Abstände zwischen Leiterbahn und Masse

Eine Änderung der HF-Leiterbahnbreite führt zu Diskontinuitäten, wodurch sich die Impedanz entlang des HF-Pfads ändert. Dies ist nicht erwünscht, da es zu Reflexionen und Feldumwandlungen führt. Daher ist es am besten, die Impedanz konstant zu halten. Um die Impedanz der Leiterbahn zu messen, kann mit einer TDR-Messung (Time Domain Reflectometry) die Leiterbahn auf Impedanzsprünge (Diskontinuitäten) geprüft werden. Auch die Reflexions- und Transmissionsmessungen von S-Parametern können weitere Informationen über die Parameter der Leiterplatte liefern und dazu verwendet werden, zu analysieren, ob die Leiterplattenverluste einen Einfluss auf die Anwendung haben. Die folgende Abbildung 12 zeigt ein gutes Beispiel über Reflexionen einer HF-Signalleitung auf einer optimierten Leiterplatte.

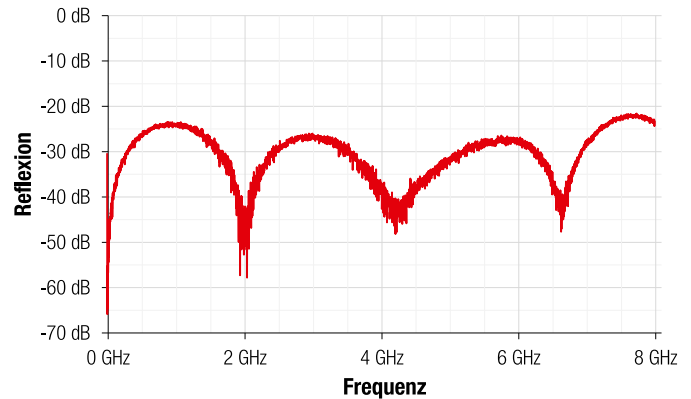


Abbildung 12: Reflexionsverhalten einer RF-Übertragungsleitung (S11)

4 Messaufbau

Ziel der Messung ist es, die Übertragungseigenschaften des HF-Signals über den Frequenzbereich zu bewerten. Zunächst soll der Messaufbau definiert werden, um die Ergebnisse zu verstehen. Die Übertragungseigenschaften der Testplatine sind in Abbildung 13 und Abbildung 14 dargestellt, wobei S_{11} die Reflexion an RF-In und S_{21} die Dämpfung zwischen RF-In und RF-Out ist. Der Gleichstrom wird extern über DC-In zugeführt und mit RF-Out kombiniert.

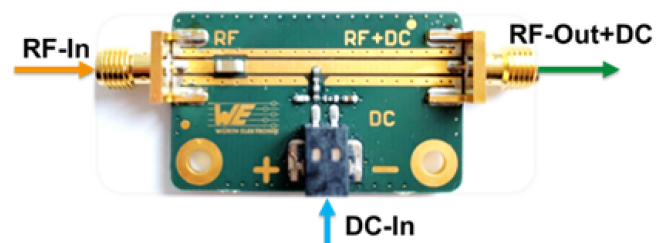


Abbildung 13: Evaluierungsboard nur mit DC-Vorspannung und ohne HF-Verstärker

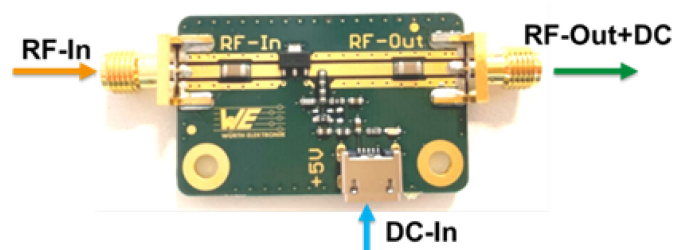


Abbildung 14: Evaluierungsboard mit HF-Verstärker

Application Note

HF-Gain-Blockverstärker mit integriertem Multilayer Ferrit für Breitbandbetrieb



5 Auswertung

Ziel der Messung ist es, die Ergebnisse des traditionellen Standardansatzes mit denen eines unkonventionellen Ansatzes zur Entwicklung eines HF-Verstärkers zu vergleichen. Um zu verstehen, welche Unterschiede sich auf die Leistung des HF-Verstärkers auswirken, wird die Induktivität zur HF-Entkopplung geändert. Wir werden unsere Schlussfolgerungen daraus ziehen, wie breitbandig der HF-Verstärker eingesetzt werden kann.

Zunächst wird das Verhalten des Evaluierungsboards ohne Verstärker, wie in Abbildung 13 dargestellt, analysiert. Damit wird die Eigenschaft des HF- und des DC-Systems vor der Einbeziehung des HF-Verstärkers bewertet. Der standardmäßig empfohlene Ansatz von HF-Induktivitäten wird mit dem Multilayer Ferrit verglichen. Dann folgt ein Vergleich verschiedener Ferrit-Serien, zu denen [WE-CBF](#), [WE-CBF HF](#) und [WE-TMSB](#) gehören. Schließlich wird das Verhalten des HF-Verstärkers bewertet, der in das gesamte HF- und DC-System integriert ist.

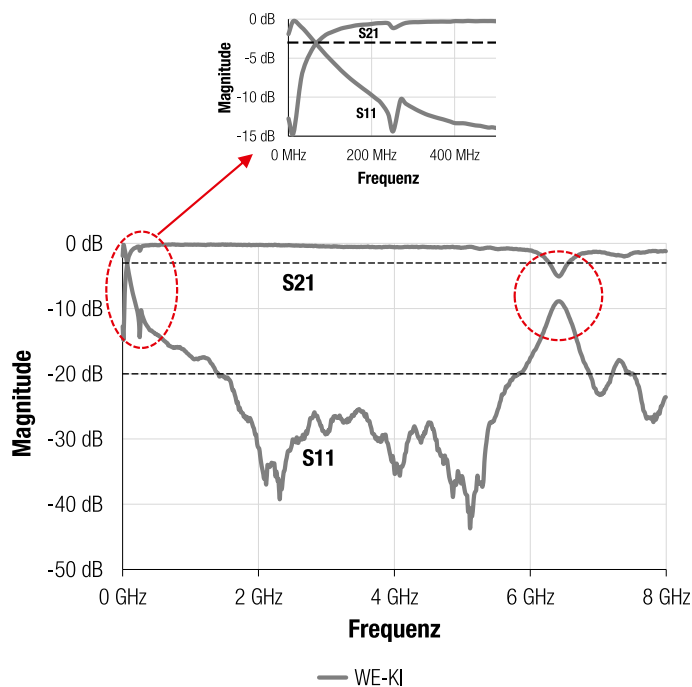


Abbildung 15: Übertragung des HF-Signals mit WE-KI 744761156A

Abbildung 15 zeigt die S-Parameter S_{11} und S_{21} einer drahtgewickelten keramischen Induktivität [WE-KI 744761156A](#) mit einem Wert von 56 nH, die als HF-Entkopplungs-Induktivität verwendet wird. Man sieht an der Kurve S_{21} , dass das Signal im Bereich zwischen 400 MHz und 6 GHz nur minimal gedämpft wird, bevor es bei ca. 6,5 GHz eine Dämpfung von 3 dB erreicht. Eine erfolgreiche Übertragung ist im Allgemeinen zwischen 0 und -3 dB definiert. Da eine Dämpfung von 3 dB bereits einem Übertragungsverhältnis von 50 % entspricht, d.h. die Hälfte der Leistung wird gedämpft, sollte sie nicht unterschritten werden, um einen effektiven

Signaldurchsatz zu gewährleisten. Die Dämpfung von 3 dB ist in den untenstehenden Grafiken durch eine schwarze gestrichelte Linie gekennzeichnet. Wie durch die rot gestrichelten Kreisen in Abbildung 15 hervorgehoben wird, nimmt die Dämpfung unterhalb von 400 MHz und oberhalb von 6 GHz stark zu, so dass in diesen Frequenzbereichen das Signal kaum mehr verstärkt wird. Darüber hinaus sind einige Resonanzspitzen vorhanden, die die Signalübertragung stören, ggf. zu Verzerrungen führen. Ein Dämpfungswert von 1 dB tritt bei 6 GHz auf, was bedeutet, dass 80 % des Signals übertragen werden, bevor die Dämpfung mit steigender Frequenz abnimmt.

Ähnlich verhält es sich mit dem Reflexionsparameter S_{11} , wobei der beste Leistungsbereich zwischen 1,6 GHz und 5,6 GHz liegt. In diesem Bereich liegt die Reflexion unter -20 dB. Je nach Anwendung sollte das Ziel der Reflexionsdämpfung sein, so niedrig wie möglich zu sein, was bedeutet, dass keine Signale zurückreflektiert werden. Eine Reflexion von -20 dB entspricht 1 % des reflektierten Signals. Für die Analyse dieser Anwendung wird ein Grenzwert, gekennzeichnet durch eine schwarze gestrichelte Linie, auf -20 dB gesetzt, um gute Ergebnisse zu erzielen. Auch hier sind die Resonanzen bei denselben Frequenzen, bei 260 MHz und bei 6400 MHz, zu erkennen. Bei diesen beiden Frequenzen sind, wegen der niedrigen S_{11} -Werte Diskontinuitäten zu vermuten. Diese Diskontinuitäten verursachen Signalverluste. Viele Faktoren können in dieser Anwendung Diskontinuitäten und Resonanzspitzen verursachen. Zum Beispiel die HF-Induktivität, die mit den Filterkondensatoren mitschwingt, oder die Eigenresonanz der Induktivität, aufgrund ihres hohen Q-Faktors. Da Induktivitäten im Allgemeinen einen hohen Q-Faktor haben, sind sie anfälliger für unerwünschte Resonanzen.

Mit der Verwendung einer herkömmlichen HF-Induktivität kann bereits ein breitbandiger Betrieb dieses Evaluierungsboards erreicht werden. Eine gut gestaltete Leiterplatte, bei der die HF-Layout-Aspekte berücksichtigt werden, bringt nachweislich eine bessere Leistung für höhere Frequenzen und erweitert das gesamte Frequenzspektrum. Ein unkonventionelles Design, das den breitbandigen Betrieb weiter verbessern kann, ist die Verwendung eines Multilayer Ferrites.

Als Nächstes wird das gleiche Design, aber anstelle einer HF-Induktivität, ein Multilayer Ferrit 742863160 aus der [WE-CBF HF](#)-Serie verwendet.

Application Note

HF-Gain-Blockverstärker mit integriertem Multilayer Ferrit für Breitbandbetrieb

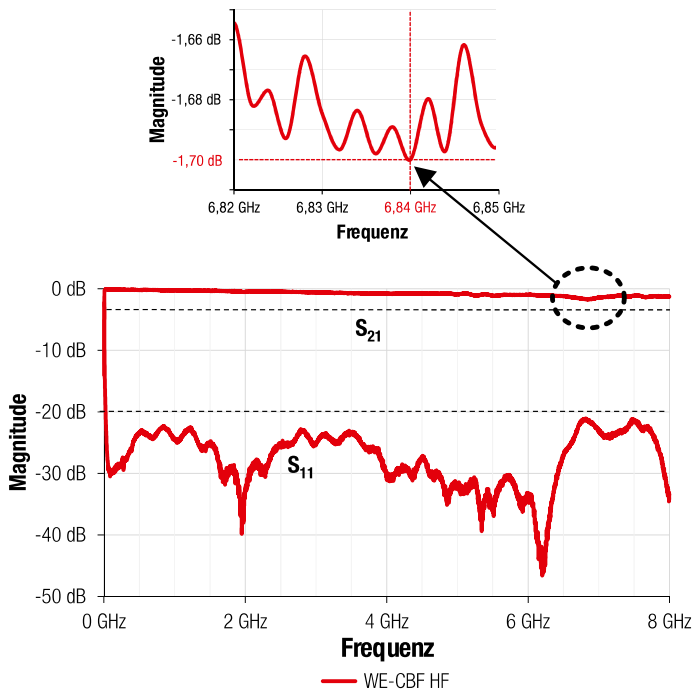


Abbildung 16: Übertragung des HF-Signals mit WE-CBF HF 742863160

Die in Abbildung 16 dargestellten S-Parameter zeigen, dass die Durchgangsdämpfung S_{21} im Bereich von 0 Hz bis 8 GHz ohne Resonanzen über 3 dB liegt. Die niedrigste erreichte Signalübertragung beträgt -1,70 dB bei 6,84 GHz, was einem Übertragungsverhältnis von 68 % entspricht. Bei dieser Anwendung wurde ein sehr breites Spektrum von 30 MHz bis 8 GHz erreicht. Ähnlich sind die Ergebnisse bei der Analyse der Rückflussdämpfung S_{11} . Über das gesamte gemessene Frequenzspektrum blieb die Reflexion unter -20 dB und somit unter 1 %.

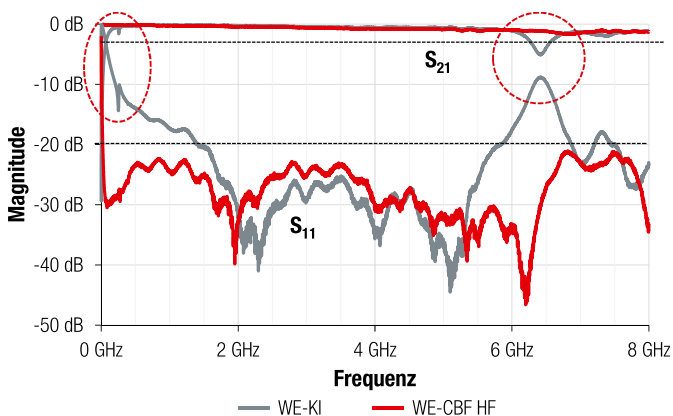


Abbildung 17: Vergleich des HF-Signals WE-KI Induktivität mit WE-CBF HF-Multilayer Ferrit

Abbildung 17 zeigt den Vergleich zwischen der zuvor analysierten WE-KI (graue Linien) und der WE-CBF HF (rote Linien) anhand der

entsprechenden S-Parameter S_{11} und S_{21} . Mit Hilfe der Vergleichsgrafik kann man deutlich die Hauptvorteile der Verwendung eines Multilayer Ferrites gegenüber einer HF-Induktivität erkennen. Im unteren Frequenzbereich werden die Signale nicht durch Resonanzspitzen beeinträchtigt. Induktivitäten haben im Allgemeinen einen viel höheren Q-Faktor als Multilayer Ferrite. Je höher der Q-Faktor ist, desto größer ist auch die Amplitude der Resonanzspitzen. Diese Spitzen spiegeln sich auch in der Reflexionsdämpfung S_{11} der HF-Induktivität wider. Im Vergleich dazu hat der Multilayer Ferrit eine viel stabilere Performance über das gesamte Spektrum, wobei die Reflexion durchgehend unter -20 dB liegt.

Insgesamt bestätigt die Messung, dass durch die Verwendung von Multilayer Ferriten eine bessere Reflexionsdämpfung über den gesamten Frequenzbereich erreicht wird. Es wurde nicht nur der nutzbare Frequenzbereich erweitert, sondern auch eine stabilere Signalqualität des Übertragungssignals erreicht. Allerdings haben Multilayer Ferrite auch Nachteile in ihren elektrischen Eigenschaften. Hochfrequenz Multilayer Ferrite haben aufgrund ihrer hohen Impedanz im Allgemeinen niedrigere Nennstromwerte. Daher ist die Verwendung von Multilayer Ferriten anstelle von HF-Induktivitäten möglicherweise nur für Anwendungen mit niedrigem Strom geeignet.

5.1. Mit DC-Bias

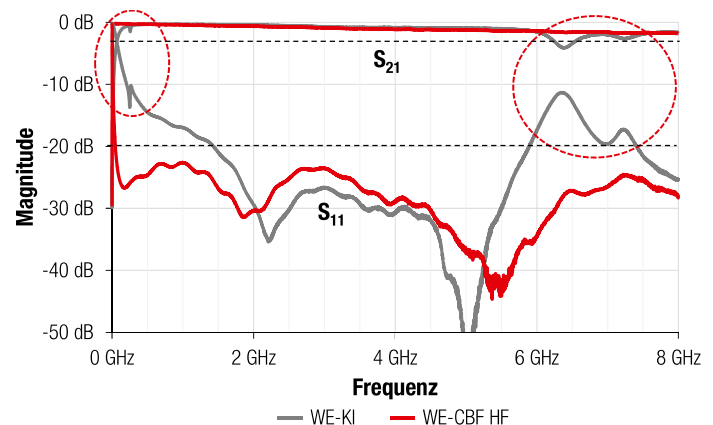


Abbildung 18: Übertragung des HF-Signals WE-KI (grau) und WE-CBF HF (rot) unter Bias-Strom von 0,1 A

Das Anlegen eines DC-Bias-Stromes verändert das Gesamtsystem, und es ist zu erkennen, dass die Übertragungscharakteristik über der Frequenz gleichmäßiger wird. Der Strom reduziert die Induktivitäts- und Impedanzwerte und kann auch die Resonanzfrequenz der Komponenten verschieben. Dieser Effekt ist in Abbildung 18 zu sehen, wo die Anwendung mit einem Bias-Strom von 0,1 A betrieben wird. Die graue Kurve zeigt die Messergebnisse der WE-KI-Induktivität und die rote Kurve die Ergebnisse der WE-CBF HF, beide mit DC-Bias. Normalerweise verschiebt sich der SRF-Punkt eines Multilayer Ferrites mit zunehmendem

Application Note

HF-Gain-Blockverstärker mit integriertem Multilayer Ferrit für Breitbandbetrieb



Strom zu einer höheren Frequenz, während die Impedanz sinkt. Umgekehrt verschiebt sich bei einem Kondensator die SRF mit steigender Spannung zu einer höheren Frequenz, während die Impedanz zunimmt. Andererseits sind HF-Induktivitäten im Allgemeinen in der Sättigung stabiler als Multilayer Ferrite. Bei dieser Messung mit DC-Bias-Strom wird die Gesamtleistung nicht beeinträchtigt, wenn man die richtigen Bauelemente einsetzt.

Um die verringerte Impedanz (und Induktivität) zu kompensieren, können die Werte der Multilayer Ferrite und Kondensatoren unter den richtigen Bias-Bedingungen ausgewählt werden. Dies kann mit Hilfe des Online-Tools REDEXPERT von Würth Elektronik umgesetzt werden. Zur Auswahl von Induktivität und Kondensator siehe Abschnitt 2.2 bzw. Abschnitt 2.3.

5.2. Vergleich von verschiedenen Multilayer Ferriten

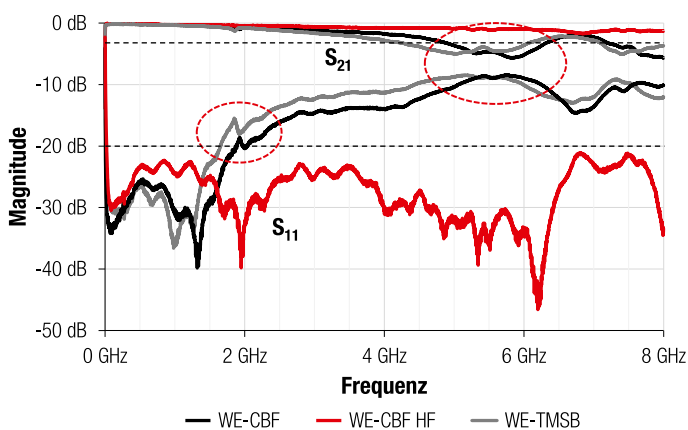


Abbildung 19: Übertragung des HF-Signals mit WE-CBF HF, WE-CBF und WE-TMSB

Der vorherige Vergleich wurde mit einer HF-Induktivität und einem Multilayer Ferrit durchgeführt. Es gibt jedoch auch unterschiedliche Eigenschaften bei Multilayer Ferriten, die verschiedene Ergebnisse in den Übertragungseigenschaften der hier beschriebenen Applikation zeigen. Der in Abbildung 19 dargestellte Vergleich bezieht sich auf drei Multilayer Ferrit-Serien WE-CBF, WE-CBF HF und WE-TMSB von Würth Elektronik. Obwohl es sich bei allen um Multilayer Ferrite mit ähnlichen elektrischen Eigenschaften handelt (Vergleich der Impedanz mit der Frequenz in Abbildung 4), ist ihre Auswirkung hinsichtlich der Übertragungseigenschaften in dieser Anwendung unterschiedlich.

Die S-Parameterwerte für die WE-CBF und die WE-TMSB sind ähnlich. Im S_{11} bleiben sie bis 1,6 GHz unter dem -20 dB-Grenzwert, bevor sie bis zum Ende des gemessenen Frequenzbereichs über den Grenzwert ansteigen. In diesem Bereich treten Diskontinuitäten und Resonanzen auf, die sich auch in der Durchgangsdämpfung S_{21} widerspiegeln. Die Dämpfung von 3 dB bei 4,8 GHz bzw. 4,1 GHz bewirkt, dass 50 % des Signals verloren gehen.

Insgesamt schnitt die WE-CBF HF besser ab als die beiden anderen Serien. Ein Grund für den Unterschied liegt in der inneren Struktur des Multilayer Ferrites WE-CBF HF. So sind die inneren Wicklungen des WE-CBF HF horizontal geschichtet, während die Wicklungen des WE-CBF HF vertikal geschichtet sind. Andere Faktoren können auf spezifische elektrische Eigenschaften wie den Sättigungsstrom zurückzuführen sein. Weitere detaillierte Informationen zu den Unterschieden finden Sie in der Application-Note [ANP045](#).

Der Vergleich zeigt, dass es bei der Auswahl der Komponenten wichtig ist, nicht nur alternative Komponenten zu wählen, sondern die richtigen für die Anwendung. Um die Ergebnisse sowohl des Designs der Leiterplatte, als auch der ausgewählten passiven Bauelemente zu bewerten, wird abschließend ein Beispiel für einen Gain-Verstärker im Betrieb angeführt.

5.3. Vergleich in der Applikation mit HF-Gain-Verstärker

Die beiden HF-Verstärker ADL5544 mit integrierter Bias-Steuerschaltung und HMC311ST89 ohne integrierter Bias-Steuerschaltung wurden in Abschnitt 2.1 vorgestellt. Nun sollen die beiden Ergebnisse mit einer HF-Induktivität und mit einem Multilayer Ferrit bewertet werden. Dem Datenblatt zufolge können beide HF-Verstärker bis zu einer Frequenz von 6 GHz eingesetzt werden.

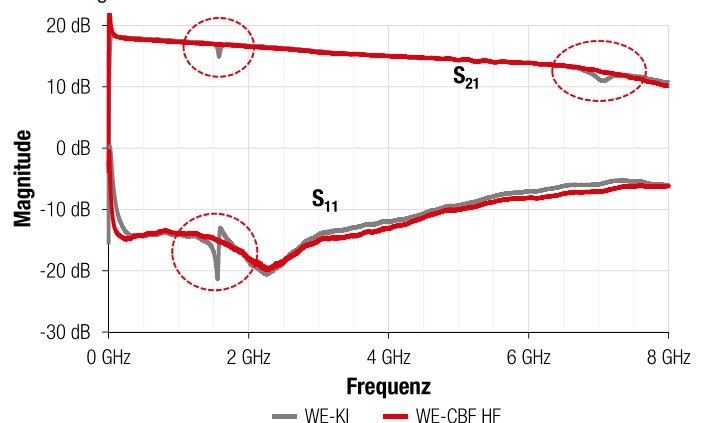


Abbildung 20: S-Parameter des HF-Verstärkers ADL5544 im Vergleich mit WE-KI und WE-CBF HF

In Abbildung 20 sind die Übertragungseigenschaften für den ADL5544-Verstärker mit einer WE-KI-HF-Induktivität dargestellt. Die Verstärkung beträgt am Anfang 17,9 dB und sinkt stetig, bis sie bei 8 GHz 10,67 dB erreicht. Bei dem WE-CBF HF Multilayer Ferrit ist die Ausgangsverstärkung ähnlich und sinkt bis auf 10,16 dB. Dies zeigt, dass beide Bauteile ein ähnliches Verstärkungsprofil bewirken.

In dieser Anwendung wird die Bias-Stromquelle als hochimpedantes Element für das HF-Signal betrachtet. Die Stromquelle soll es ermöglichen, das Signal möglichst nicht zu beeinflussen und zusätzlich einen Gleichstrom für die Versorgung des Verstärkermoduls bereitzustellen. Eine HF-Induktivität bietet jedoch keine kontinuierlich hohe Impedanz über

Application Note

HF-Gain-Blockverstärker mit integriertem Multilayer Ferrit für Breitbandbetrieb



einen weiten Frequenzbereich, sondern in der Regel nur in einem eigenschränkten, z.B. von 200 MHz bis 2 GHz. Zusätzlich ist der Impedanzverlauf mit einer scharfen Eigenresonanzspitze versehen, die auf die parasitäre Kapazität zurückzuführen ist. Aus diesem Grund gibt es bei der Anwendung der HF-Induktivität als Entkopplung deutlich erkennbare Spitzenwerte. Diese liegen, wie in Abbildung 20 zu sehen ist, im Falle der Durchgangsdämpfung S_{21} bei 1572 MHz und bei 7050 MHz. Bei diesen Frequenzen sind auch deutliche Diskontinuitäten zu erkennen, wie die Reflexionsdämpfung S_{11} zeigt.

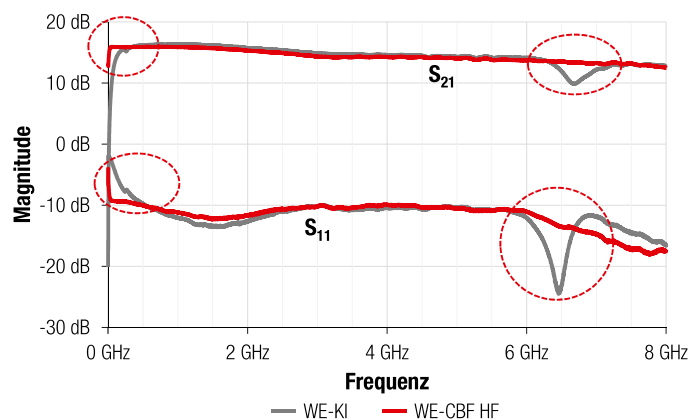


Abbildung 21: S-Parameter des HF-Verstärkers HMC311ST89 im Vergleich mit WE-KI und WE-CBF HF

Im Vergleich zwischen der Durchgangsdämpfung S_{21} in Abbildung 20 und Abbildung 21 erreicht der HMC311ST89-Verstärker einen geringeren Gradienten als der ADL5544, so dass die Verstärkung über das gesamte Frequenzspektrum stabil bleibt. Ein zu berücksichtigender Faktor ist der Einfluss des Bias-Netzwerks. Der ADL5544 hat eine integrierte Bias-Steuerung, der HMC dagegen nicht.

Dies ermöglicht die Flexibilität, eine gute externe Bias-Steuerschaltung zur Unterstützung der HF- und DC-Signale zu entwickeln. Insgesamt zeigt die Performance, dass mit dem Multilayer Ferrit eine stabilere Leistung ohne Resonanzen erzielt werden kann.

6 Zusammenfassung

Breitbandverstärker werden häufig in Empfangssystemen mit Antennen benötigt, um über einen weiten Frequenzbereich kleine Signale mit geringem Rauschen zu reproduzieren. Die Ergebnisse zeigen, dass unter praktischen Bedingungen mit „DC-Bias-Effekten“ das HF-Schaltungsdesign entscheidend für die Gesamtleistung ist. Die Versorgungsspannung für viele Verstärkermodule kann nicht direkt eingespeist werden, sondern muss über die Signalleitung eingekoppelt werden. Daher wird ein über einen möglichst weiten Frequenzbereich hochimpedantes Bauteil verwendet, um sicherzustellen, dass das gesamte HF-Signal durch das Modul verstärkt werden kann und nicht durch die DC-Bias-Schaltung beeinträchtigt, bzw. gedämpft wird. In dieser Anwendung wurde eine alternative Komponente, ein Multilayer Ferrit im Vergleich zur traditionellen Methode, einer HF-Induktivität, untersucht. Mit dem Multilayer Ferrit konnte ein größerer Frequenzbereich und eine höhere Stabilität durch geringere Reflexionen, d.h. bessere Anpassung erzielt werden. Der Ferrit WE-CBF HF wies eine hohe und konstante Impedanz und damit hohe Entkopplung mit geringen Spitzenresonanzen auf, während die klassische Drossel WE-KI eine geringere Bandbreite und sichtbare Resonanzen aufwies. Beim Vergleich der beiden HF-Verstärker war der HMC311ST89 mit externer Bias-Steuerung besser als der ADL5544 mit integrierter Bias-Steuerung. Das Ziel, ein breiteres nutzbares Frequenzspektrum zu erreichen, wurde erreicht.

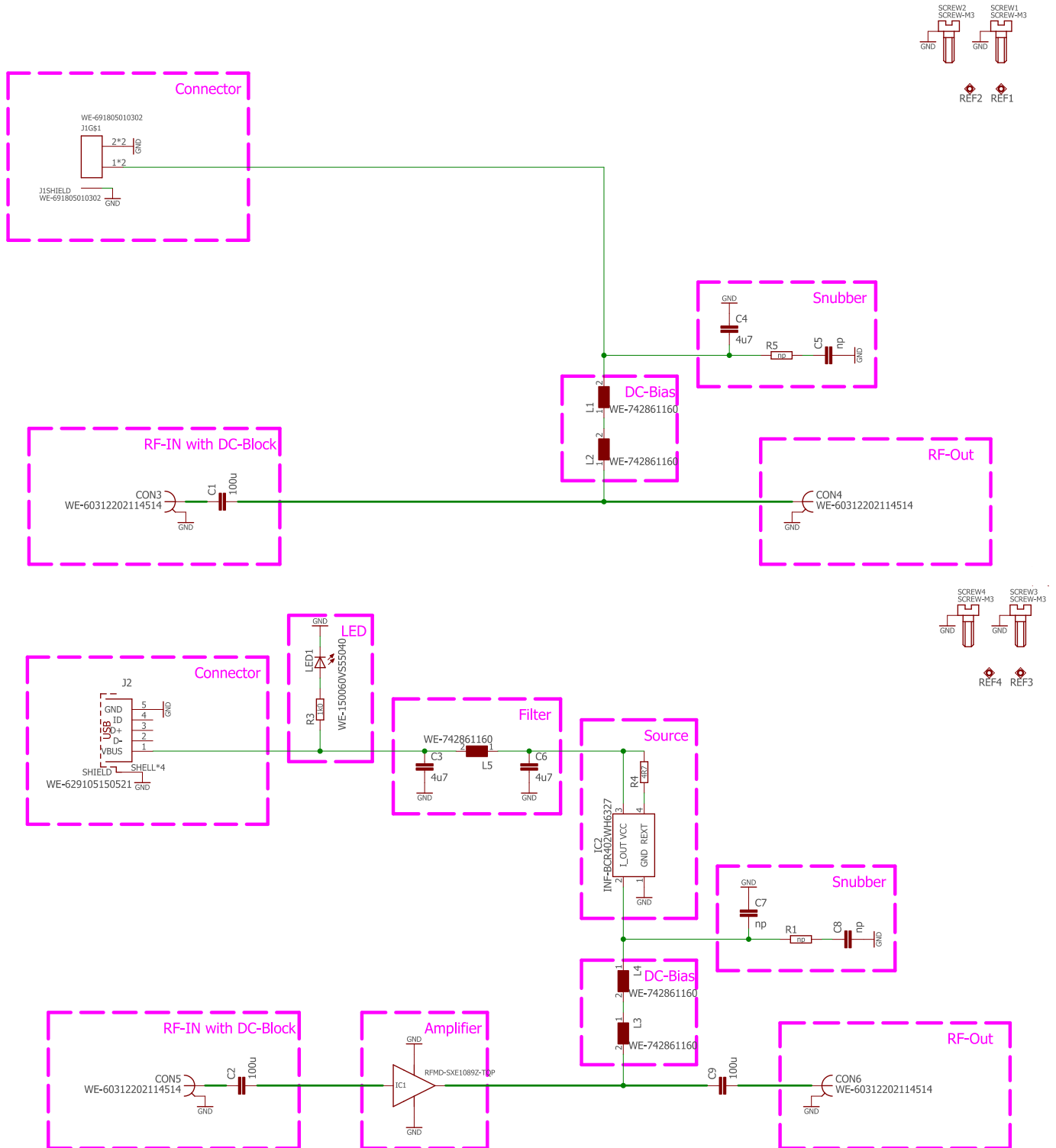
Application Note

HF-Gain-Blockverstärker mit integriertem Multilayer Ferrit für Breitbandbetrieb



A. Anhang

A.1. Schaltpläne



Application Note

HF-Gain-Blockverstärker mit integriertem Multilayer Ferrit für Breitbandbetrieb



A.2. Stückliste/ BOM

Index	Beschreibung	Größe	Elektrische Eigenschaften	Artikelnummer
C2, C9	WCAP-CSGP	1206	100 uF, 6,3 V, X5R Class II	885012108005
L3	WE-KI	0603	56 nH, 40, 0,31 Ω	744761156A
L3, L4	WE-KI HC	0603	100 nH, 35, 0,54 Ω	744917210
L3, L4	WE-CBF	0603	750 Ω, 900 mA, 0,35 Ω	742792656
L3, L4, L5	WE-CBF-HF	0603	600 Ω, 500 mA, 0,9 Ω	742861160
L3, L4	WE-TMSB	0603	600 Ω, 1500 mA, 0,1 Ω	74269262601
IC1	30 MHz to 6 GHz RF/IF Gain Block	-	-	ADL5544ARKZ-R7
IC1	InGaP HBT Gain Block	-	-	HMC311ST89
IC2	Linear LED Driver IC	-	18 V, 20 mA	BCR402W
LED1	WE-SMCD	0603	60 mcd, 2,0 V, 140°	150060VS55040
J2	Micro USB 2.0 Type B	-	SMT Horizontal	629105150521
CON5, CON6	SMA PCB End Launch Jack Flat Tab WR-SMA	-	1,1 mm Dicke	60312202114512

A.3. Literatur

- [1] A. Devices, "30 MHz to 6 GHz RF/IF Gain Block," ADL5544 Data sheet, Rev. A.
[Online] Verfügbar unter: <https://www.analog.com/media/en/technical-documentation/data-sheets/ADL5544.PDF> [Zugriff am: 03. Dez. 2021].
- [2] A. Devices, "InGaP HBT GAIN BLOCKMMIC AMPLIFIER, DC - 6 GHz," HMC311ST89/311ST89E Data sheet, v04.0517.
[Online] Verfügbar unter: <https://www.analog.com/media/en/technical-documentation/data-sheets/hmc311st89.pdf> [Zugriff am: 03. Dez. 2021].
- [3] I. Technologies, "LED Driver BCR402W," Rev. 2.0.
[Online] Verfügbar unter:
https://www.infineon.com/dgdl/Infineon-BCR402W-DataSheet-v02_00en.pdf?fileId=db3a30431400ef68011407c5054c0192
[Zugriff am: 03. Dez. 2021].

Application Note

HF-Gain-Blockverstärker mit integriertem Multilayer Ferrit für Breitbandbetrieb



WICHTIGER HINWEIS

Der Anwendungshinweis basiert auf unserem aktuellen Wissens- und Erfahrungsstand, dient als allgemeine Information und ist keine Zusicherung der Würth Elektronik eiSos GmbH & Co. KG zur Eignung des Produktes für Kundenanwendungen. Der Anwendungshinweis kann ohne Bekanntgabe verändert werden. Dieses Dokument und Teile hiervon dürfen nicht ohne schriftliche Genehmigung vervielfältigt oder kopiert werden. Würth Elektronik eiSos GmbH & Co. KG und seine Partner- und Tochtergesellschaften (nachfolgend gemeinsam als „WE“ genannt) sind für eine anwendungsbezogene Unterstützung jeglicher Art nicht haftbar. Kunden sind berechtigt, die Unterstützung und Produktempfehlungen von WE für eigene Anwendungen und Entwürfe zu nutzen. Die Verantwortung für die Anwendbarkeit und die Verwendung von WE-Produkten in einem bestimmten Entwurf trägt in jedem Fall ausschließlich der Kunde. Aufgrund dieser Tatsache ist es Aufgabe des Kunden, erforderlichenfalls Untersuchungen anzustellen und zu entscheiden, ob das Gerät mit den in der Produktspezifikation beschriebenen spezifischen Produktmerkmalen für die jeweilige Kundenanwendung zulässig und geeignet ist oder nicht. Die technischen Daten sind im aktuellen Datenblatt zum Produkt angegeben. Aus diesem Grund muss der Kunde die Datenblätter verwenden und wird ausdrücklich auf die Tatsache hingewiesen, dass er dafür Sorge zu tragen hat, die Datenblätter auf Aktualität zu prüfen. Die aktuellen Datenblätter können von www.we-online.com heruntergeladen werden. Der Kunde muss produktspezifische Anmerkungen und Warnhinweise strikt beachten. WE behält sich das Recht vor, an seinen Produkten und Dienstleistungen Korrekturen, Modifikationen, Erweiterungen, Verbesserungen und sonstige Änderungen vorzunehmen. Lizenzen oder sonstige Rechte, gleich welcher Art, insbesondere an Patenten, Gebrauchsmustern, Marken, Urheber- oder sonstigen gewerblichen Schutzrechten werden hierdurch weder eingeräumt noch

ergibt sich hieraus eine entsprechende Pflicht, derartige Rechte einzuräumen. Durch Veröffentlichung von Informationen zu Produkten oder Dienstleistungen Dritter gewährt WE weder eine Lizenz zur Verwendung solcher Produkte oder Dienstleistungen noch eine Garantie oder Billigung derselben.

Die Verwendung von WE-Produkten in sicherheitskritischen oder solchen Anwendungen, bei denen aufgrund eines Produktausfalls sich schwere Personenschäden oder Todesfällen ergeben können, sind unzulässig. Des Weiteren sind WE-Produkte für den Einsatz in Bereichen wie Militärtechnik, Luft- und Raumfahrt, Nuklearsteuerung, Marine, Verkehrswesen (Steuerung von Kfz, Zügen oder Schiffen), Verkehrssignalanlagen, Katastrophenschutz, Medizintechnik, öffentlichen Informationsnetzwerken usw. weder ausgelegt noch vorgesehen. Der Kunde muss WE über die Absicht eines solchen Einsatzes vor Beginn der Planungsphase (Design-In-Phase) informieren. Bei Kundenanwendungen, die ein Höchstmaß an Sicherheit erfordern und die bei Fehlfunktionen oder Ausfall eines elektronischen Bauteils Leib und Leben gefährden können, muss der Kunde sicherstellen, dass er über das erforderliche Fachwissen zu sicherheitstechnischen und rechtlichen Auswirkungen seiner Anwendungen verfügt. Der Kunde bestätigt und erklärt sich damit einverstanden, dass er ungeachtet aller anwendungsbezogenen Informationen und Unterstützung, die ihm durch WE gewährt wird, die Gesamtverantwortung für alle rechtlichen, gesetzlichen und sicherheitsbezogenen Anforderungen im Zusammenhang mit seinen Produkten und der Verwendung von WE-Produkten in solchen sicherheitskritischen Anwendungen trägt.

Der Kunde hält WE schad- und klaglos bei allen Schadensansprüchen, die durch derartige sicherheitskritische Kundenanwendungen entstanden sind.

NÜTZLICHE LINKS



Application Notes

www.we-online.de/apnotes



REDEXPERT Design Plattform

www.we-online.de/redexpert



Toolbox

www.we-online.de/toolbox



Produkt Katalog

www.we-online.de/produkte

KONTAKTINFORMATION

apnotes@we-online.de

Tel. +49 7942 945 - 0



Würth Elektronik eiSos GmbH & Co. KG
Max-Eyth-Str. 1 · 74638 Waldenburg · Germany

www.we-online.de

