

# Application Note

## Ruhige Schaltregler für Audioverstärker



ANP013 VON STEFAN KLEIN

IN KOOPERATION MIT GÜNTHER KLENNER VON 

### 1. SCHALTREGLER IN AUDIOVERSTÄRKERN

Geräte der Unterhaltungselektronik, gerade im Audiobereich, werden noch mit analogen Verstärkern aufgebaut. Zu ihrer Spannungsversorgung werden mittlerweile vermehrt Schaltregler eingesetzt, weil sie einen hohen Wirkungsgrad erzielen. Schaltregler sind getaktete Schaltungen, die unterschiedliche Störquellen aufweisen und zu diversen EMV-Störungen führen können. Klassische Störungen wie die leitungsgebundenen Störungen stehen jedoch nicht in jeder Schaltung im Vordergrund. In analogen Verstärkerschaltungen können Schaltregler zu nichtlinearen Verzerrungen führen. Jedoch können selbst analoge Schaltungen mit Schaltreglern versorgt werden, sofern ein besonderes Augenmerk auf eine Filterung der Störungen und sein Leiterplatten Layout gelegt wird. Filter ist allerdings nicht gleich Filter. In Abhängigkeit der Frequenz mit der die Störung behaftet ist, werden unterschiedliche Filterspulen betrachtet. Bei hochfrequenten Störungen kommen Drahtspulen mit relativ niedriger Eigenresonanzfrequenz nicht mehr in Frage. Ausgewählt werden hierfür SMD-Ferrite, die in großer Vielfalt von Würth Elektronik angeboten werden. Diese Application Note befasst sich mit dem EMV-gerechten Design von DC/DC-Schaltreglern für Analoge Audioverstärker, unter Verwendung von Würth Elektronik SMD-Ferriten und ist in Kooperation mit Herrn Günther Klenner der Firma K&K Prime entstanden.

### 2. KLASSEN AN ANALOGVERSTÄRKERN

Man unterscheidet bei analogen Verstärkern zwischen Class A, B und AB. Class A Verstärker arbeiten mit einem einzigen Ausgangstransistor, der im linearen Teil seiner Kennlinie betrieben wird und dadurch eine hervorragende Linearität aufweist. Class B Verstärker erweitern den Class A Verstärker mit einem zweiten Transistor, von denen einer für die positive und der andere für die negative Halbwelle des Audiosignals zuständig ist. Somit wird der „stromfressende“ Ruhestrom vermieden und der Wirkungsgrad beträgt (theoretisch) bis zu 78,5 %. Class AB Verstärker sind eine Kombination aus Class A und Class B. Die Schaltung besteht wie Class B aus zwei Transistoren, ist aber derart erweitert, dass ein DC-Ruhestrom fließt (wie bei Class A, aber deutlich weniger), der dafür sorgt, dass die beim Crossover auftretenden Verzerrungen

minimiert werden. Crossover ist der Wechsel von positiver bzw. negativer Halbwelle von einem zum anderen Transistor. Die AB-Verstärkertechnik ist inzwischen ausgereift: Die Linearität bekommt man mit Differenzverstärkern in den Vorstufen in den Griff und wenn man die bipolaren Transistoren durch MOSFETs ersetzt, erhält man leistungsfähige und sehr rauscharme Verstärker.

### 3. STÖRQUELLEN

Zunächst wird zwischen der leitungsgebundenen und der abgestrahlten Störaussendung unterschieden. Am Eingang des Schaltreglers fließt der Eingangsstrom mit einem überlagerten Wechselstromanteil, der eine hohe HF-Energie beinhaltet. Diese Energie wird durch den Gegentaktstrom hervorgerufen und fließt mit der gleichen Frequenz, welche zur Taktung des Schaltreglers verwendet wird. Über den Impedanzen des Eingangskreises und dem ESR des Eingangskondensators wird wegen dem Eingangsstrom eine Störspannung erzeugt, die zur Störung von elektrischen Geräten führt.

Ausgangsseitig fließt über den Ausgangskondensator des Schaltreglers ein Wechselstromanteil der über dem ESR des Ausgangskondensators zur unerwünschten Restwelligkeit führt. Sie kann nachfolgende analoge, oder HF-Schaltkreise stören. Über abgeführte Leitungen kann es im Folgenden zur Störabstrahlung führen, da die Leitungen wie Antennen die Störungen über die Luft übertragen.

Nicht zu vernachlässigen ist das Leiterplatten Layout der Schaltung. Leiterschleifen im Leiterplatten Layout wirken wie Antennen, da getaktete Ströme mit einem hohem di/dt Anteil fließen, die wiederum eine sehr hohe HF-Energie beinhalten. Die Leiterschleifen wirken wie so genannte Rahmenantennen und führen zur erhöhten Störaussendung der Störfeldstärke über die Luft. Selbst bei einem „sauberen“ Leiterplatten-Layout besteht nach wie vor die Gefahr, dass es schaltungsintern zu einer Kopplung der Störungen kommt und die HF-Energie über andere Schaltungsteile, oder über Leitungen abgestrahlt wird.

### 4. KOPPLUNGSMECHANISMEN

Ein elektrisches Wechselfeld, z.B. verursacht durch Schaltvorgänge mit hohem dV/dt Anteil führen zu einer kapazitiven Kopplung zwischen benachbarten Schaltkreisen oder Leitungen.

$$I_{\text{Noise}} = C \cdot \frac{dV}{dt}$$

# Application Note

## Ruhige Schaltregler für Audioverstärker



Hierbei stellt „C“ die parasitäre Koppelkapazität zwischen den einzelnen Leitungen dar. Sie ist somit abhängig von der Länge und Anordnung der Leitungen, als auch vom Medium zwischen den Leitungen, das als Dielektrikum agiert. Eine kapazitive Kopplung erfordert einen Abstand „d“, der unterhalb von 10 % der Wellenlänge „ $\lambda$ “ liegt ( $d < \lambda/10$ ). Analog hierzu erzeugen Wechselströme mit hohem  $di/dt$  Anteil ein magnetisches Wechselfeld und können in benachbarte Schaltkreise oder Leitungen eine Störspannungen  $V_{\text{Noise}}$  induzieren. So entsteht eine magnetische Verkopplung.

$$V_{\text{Noise}} = M \cdot \frac{di}{dt}$$

Hierbei stellt „M“ die parasitäre Koppelinduktivität zwischen den beiden Leitungen dar. Sie ist abhängig von der Geometrie der einzelnen Leitungen, dem Abstand und der Anordnung der einzelnen Leitungen zueinander. Eine magnetische Kopplung erfordert eine Leitungslänge, dessen Länge „l“ unterhalb 25 % der Wellenlänge liegt ( $l < \lambda/4$ ). Beide Kopplungsarten nehmen mit zunehmendem Abstand ab.

### 5. FUNKTIONSWEISE DER RAHMENANTENNE

Jede Leitung auf der Leiterplatte kann eine Rahmenantenne zu bilden. Schließt eine Leitung sich in der Schaltung selbst über diverse Bauteile zu einer Schleife wird daraus eine Rahmenantenne. Ob rund, ob eckig, gleichgültig welche Geometrie sie aufweist, sie wirkt wie eine Rahmenantenne. Diese Leiterschleife baut, wenn sie von einem Wechselstrom mit hohem  $di/dt$  Anteil durchflossen wird, ein magnetisches Wechselfeld auf. Damit es zur Abstrahlung kommt, muss die Leiterschleife „l“ im Vergleich zur Wellenlänge „ $\lambda$ “ des Wechselstroms klein sein.

$$l \ll \lambda = \frac{c}{f}$$

Maßgebend für ihre Antennencharakteristik und der elektrischen Feldstärke ist somit die Frequenz „f“, die aufgespannte Fläche „A“, der Strom „i“ und die Distanz „r“ zwischen der Rahmenantenne und der Leitung. Abbildung 1 zeigt das Kugelkoordinatensystem der Rahmenantenne.

Eine Erhöhung des Stroms, der Frequenz, oder der aufgespannten Fläche erhöht die magnetische Feldstärke. Parameter wie Strom, oder Frequenz im Schaltregler-Design sind feste Parameter der Schaltung und möchten nicht verändert werden. In der Praxis

werden Leiterschleifen minimiert und das Leiterplatten-Layout optimiert.

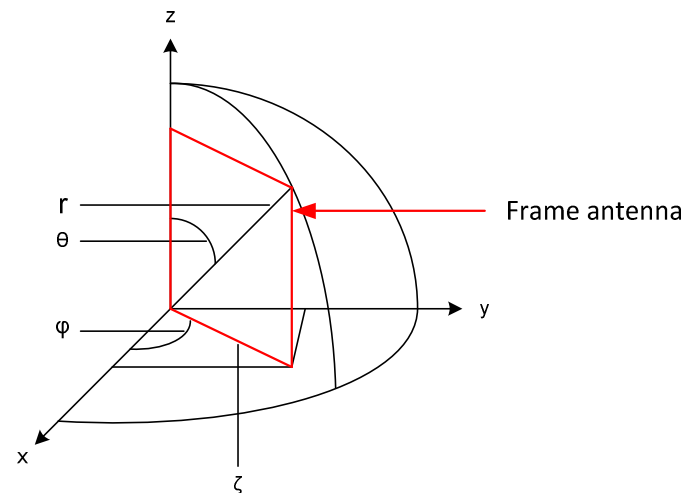


Abbildung 1: Kugelkoordinatensystem der Rahmenantenne

### 6. LEITERSCHLEIFEN IM SCHALTREGLER-DESIGN

Im Folgenden wird als Beispiel ein Abwärtsregler herangezogen um auf Leiterschleifen aufmerksam zu machen, die wie Rahmenantennen wirken. Abbildung 2 zeigt den prinzipiellen Aufbau eines Abwärtswandlers und seine Betriebszustände.

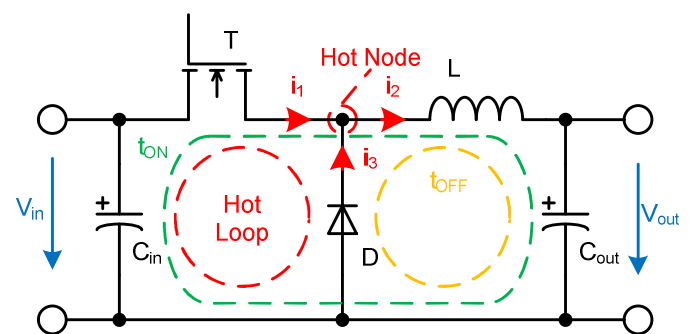


Abbildung 2: Schaltzustände eines Abwärtsreglers

(E1)

Im Betrieb gibt es zwei Zustände. Im ersten Betriebszustand ist der Schalter, im diesem Beispiel ein N-Kanal MOSFET, geöffnet. Der Strom fließt in einer Schleife von den Eingangsklemmen über den MOSFET, der Spule, den Ausgangskondensator und dann über die gemeinsame Masse zurück zum Eingangskondensator. Die grün-gestrichelte Linie zeigt den Strompfad ( $i_1=i_2$ ). Im zweiten Betriebszustand ist der Schalter geöffnet. Da die Spule den Strom aufrechterhalten will, fließt der Strom nun von der Spule über den Ausgangskondensator und der Freilaufdiode. Die orange-gestrichelte Linie zeigt den Strompfad ( $i_3=i_2$ ). Der Strom  $i_2$  fließt im nicht lückenden Betrieb kontinuierlich durch die Spule.

# Application Note

## Ruhige Schaltregler für Audioverstärker



Die Ströme  $i_1$  durch den Schalter und  $i_3$  durch die Freilaufdiode fließen ein- bzw. ausgeschaltet. Ihre Wechselstromanteile weisen sehr hohe  $di/dt$  Anteile auf, die magnetisch in benachbarte Schaltkreise oder Leitungen gekoppelt werden können. Kritisch ist auch der Schaltknoten (Hot Node) zwischen Schalter, Freilaufdiode und Spule, weil die Spannung an diesem Punkt ein- und ausgeschaltet wird. Der  $dV/dt$  Anteil der Schaltflanken ist hier am größten und kann kapazitiv in benachbarte Schaltkreise oder Leitungen koppeln. Aufgrund der steilen Schaltflanken der Ströme  $i_1$  und  $i_3$  ist die rot-gestrichelte Linie die kritischste Leiterschleife im Leiterplatten-Layout eines Aufwärtsreglers. Sie wird als „Kritische Masche“ (Hot Loop) bezeichnet. Diese Leiterschleifen wirken wie Rahmenantennen und geben ihre magnetische Energie im Nahfeld ab. Das abgestrahlte Feld ist proportional zum Quadrat der Frequenz „ $f$ “, der aufgespannten Fläche „ $A$ “, dem Strom „ $I$ “ und dem Abstand „ $r$ “ zwischen der Leiterschleife und einer Antenne (Empfänger). Das Berechnungsbeispiel zeigt, zu welcher elektrischen Feldstärke eine Leiterschleife in einem Schaltregler führt. Folgende Werte liegen vor:

- Anstiegszeit  $t_r$ : 14 ns
- Effektivstrom  $I_{in}$ : 0,68 A
- Schleifenfläche  $A$ : 24 mm<sup>2</sup>

Als größter störender Anteil wird in diesem Beispiel die Frequenz der Schaltflanke am Schaltknoten gewählt. Die steile

Schaltflanke führt bei ungünstigem Layout im Weiteren zur Resonanz und schwingt mit der Frequenz der Anstiegszeit.

$$f_0 = \frac{1}{t_{ON}}$$

Eine Anstiegszeit der Schaltflanke am Schaltknoten von 14 ns entspricht einer Frequenz von circa 72 MHz. Damit ergibt sich eine Feldstärke bei einem Abstand von 10 m von dem Schaltregler:

$$E = \frac{K \cdot (f^2 \cdot A \cdot I)}{r}$$

$$E = \frac{263 \cdot 10^{-16} ((72 \text{ MHz})^2 \cdot 24 \text{ mm}^2 \cdot 0,68 \text{ A})}{10 \text{ m}} = 223 \frac{\mu\text{V}}{\text{m}}$$

Dieser Wert ausgedrückt in dB/ $\mu$ V ergibt:

$$E = 20 \cdot \log \left( \frac{223 \cdot 10^{-6}}{1 \cdot 10^{-6}} \right) = 47 \frac{\text{dB}\mu\text{V}}{\text{m}}$$

Beispielweise legt die CISPR 22 Class A im Frequenzbereich von 30 bis 230 MHz einen Grenzwert der Feldstärke von 40 dB $\mu$ V/m fest. Dies gilt für eine Messung des Prüflings im Abstand von 10 m zur Antenne. Dieses Berechnungsbeispiel zeigt, dass bereits eine kleine Leiterschleife zu einer Feldstärke führt, die weit über dem Grenzwert liegt.

## 7. FALLBEISPIEL EINES ABWÄRTSWANGLERS

Das folgende Beispiel zeigt einen Schaltungsausgang eines Schaltreglers in einem Analogverstärker. Trotz der Gefahr von nichtlinearen Verzerrungen ist es möglich die

Spannungsversorgung basierend auf einem Schaltregler zu realisieren.

Besonderes Augenmerk wird in diesem Fall auf die Filter für die Ein- und Ausgänge des Schaltreglers und das Layout gelegt. Abbildung 3 zeigt den Schaltplanauszug des Schaltreglers.

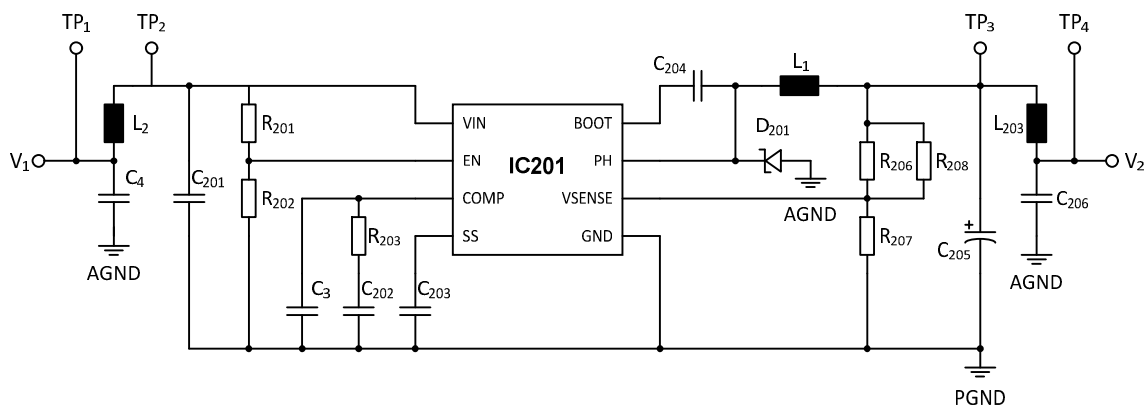


Abbildung 3: Schaltplan des Abwärtsreglers

# Application Note

## Ruhige Schaltregler für Audioverstärker



In diesem Beispiel wird ein Abwärtsregler mit einer Taktfrequenz von 570 kHz verwendet. Versorgt wird der Schaltregler über das System von einem Tischnetzteil.

Da sich in diesem Fall der Schaltregler als eine Komponente eines gesamten System befindet, und nicht direkt mit Netzspannung versorgt wird, entfällt eine EMV-Prüfung der Funkstörfeldstärke. In erster Linie gilt daher nicht die Störspannung am Eingang des Schaltreglers zu unterdrücken, sondern eine kapazitive Kopplung in benachbarte Schaltkreise zu verhindern.

### 8. AUSWAHL DER FILTERBAUELEMENTE

Zum Unterdrücken kapazitiver Kopplung in Zuleitung wird hier vor dem Schaltreglereingang der Würth Elektronik SMD-Ferrit [WE-CBF 742 792 040](#) eingesetzt. Er bildet in Kombination mit dem Eingangskondensator C4 einen Tiefpass. Der SMD-Ferrit ermöglicht eine breitbandige Filterung bis in den hohen MHz-Bereich und unterdrückt so die harmonischen Oberwellen der Schaltflanken. Zur Auswahl des SMD-Ferrits wird **REDEXPERT®**, ein kostenloses online-Design-Programm von Würth Elektronik, verwendet.

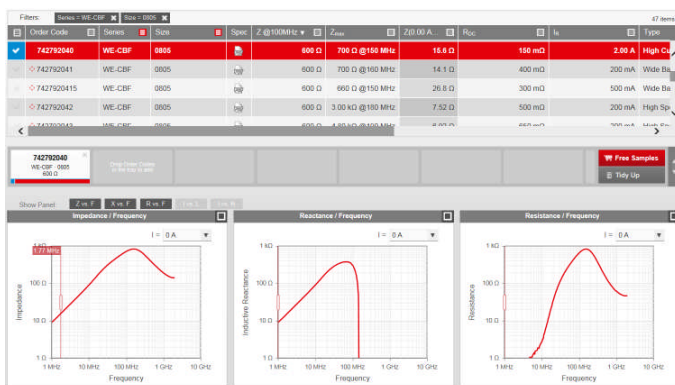


Abbildung 4: REDEXPERT® mit gewähltem SMD-Ferrit

Mit Hilfe von **REDEXPERT®** kann der passende CBF leicht gewählt werden, da elektrische Eigenschaften und Kurven komfortabel gefiltert werden können. Abbildung 4 zeigt einen Filter, der zur Frequenz der dritten Oberwelle SMD-Ferrite mit einer Impedanz zwischen 10 und 100  $\Omega$  listet. Im oberen Fenster des Tools wird das Ergebnis gezeigt. Es wird der [WE-CBF 742 792 040](#) im Gehäuseformat 0805 verwendet, da er über einen geringen Serienwiderstand  $R_{DC}$  von nur 150 m $\Omega$  verfügt und Nennströme bis 2 A zulässt. Ein geringer  $R_{DC}$  ist wichtig, weil er als Vorwiderstand den Wirkungsgrad des Schaltreglers reduziert. Im unteren Fenster werden die Kurven der Impedanz, der Reaktanz und der Resistenz gezeigt. Bei der Auswahl des SMD-Ferrits ist es

wichtig, über einen weiten Frequenzbereich eine hohe Einfügedämpfung erreichen zu können.

Als Filterkondensator wird ein 10  $\mu\text{F}$  Keramik-Kondensator eingesetzt, da Keramik-Kondensatoren über einen geringen ESR verfügen. Ein geringer ESR ist vorteilhaft, da der Filterkondensator zur Resonanzfrequenz (SRF) eine hohe Güte „Q“ aufweist. Diese ist erforderlich um eine möglichst geringe Impedanz zu erzeugen, damit die störenden Frequenzanteile niederimpedant nach Masse kurzgeschlossen werden können. Abbildung 5 zeigt die (schematische) Impedanzkurve des verwendeten Filterkondensators in Kemet Spice.

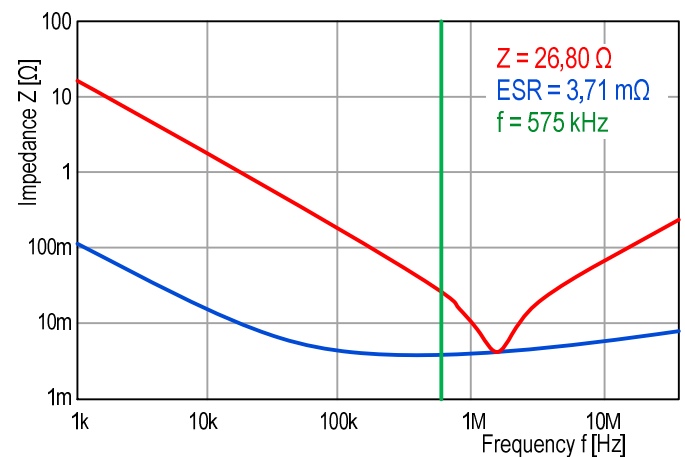


Abbildung 5: Impedanzkurve des gewählten Kondensators

Die rote Kurve in Abbildung 5 zeigt den Impedanzverlauf. Im oberen Abschnitt können die Werte für den ESR und den ESL abgelesen werden. Die Untere Spitze der Kurve zeigt deutlich die SRF des Kondensators, bei dem die Impedanz am niedrigsten ist.

$$X_C = \frac{1}{2 \cdot \pi \cdot f_0}$$

Die SRF kann anhand der Kapazität und dem ESL bestimmt werden.

$$f_0 = \frac{1}{2 \cdot \pi \cdot \sqrt{\text{ESL} \cdot C}} = \frac{1}{2 \cdot \pi \cdot \sqrt{1 \text{ nH} \cdot 10 \mu\text{F}}} = 1.6 \text{ MHz}$$

Auswahlkriterium des Filterkondensators ist einen Kapazitätswert mit einer SRF zu wählen, die nahe, aber oberhalb der Taktfrequenz des Schaltreglers liegt. Der grüne Balken deutet die Taktfrequenz des Schaltreglers an. Da die erzeugte Störspannung des Schaltreglers bei der Taktfrequenz am größten ist, soll diese mit möglichst niedrigster Impedanz nach Masse kurzgeschlossen werden. Jedoch sind auch die Harmonischen des Schaltreglers zu betrachten, so dass SRF leicht oberhalb der Taktfrequenz liegt.

# Application Note

## Ruhige Schaltregler für Audioverstärker



### 9. WIRKUNG DES FILTERS

Der Tiefpass aus SMD-Ferrit „L2“ und dem Filterkondensator „C4“ bildet eine Einfügedämpfung, die von der Last und Quellimpedanz der Schaltung abhängig ist. Abbildung 6 zeigt das schematische Verhältnis der Impedanzen und dem Filter.

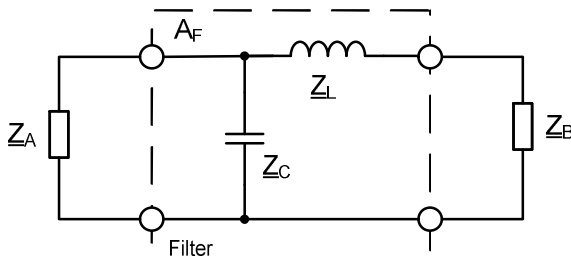


Abbildung 6: Impedanzabhängigkeit des Tiefpassfilters

$$A_F = 20 \log \left( \frac{Z_B + Z_L + \frac{Z_A \cdot Z_C}{Z_A + Z_C}}{\frac{Z_A \cdot Z_C}{Z_A + Z_C}} \right)$$

In diesem Anwendungsfall stellt der Schaltreglereingang die Quellimpedanz „Z<sub>B</sub>“ und die Zuleitung die Lastimpedanz „Z<sub>A</sub>“ dar. Die Einfügedämpfung des Filters „A<sub>F</sub>“ wird beim Tiefpass durch den oben stehenden Ausdruck definiert. Problematisch bei der Berechnung ist die Ermittlung der Quell- und Lastimpedanz, da sie meist unbekannt sind. Die Quellimpedanz, in diesem Fall der Schaltreglereingang, kann messtechnisch ermittelt werden. Dagegen kann die Lastimpedanz variieren, weil sie die Versorgung der Schaltung ist. Über einen Wert der Lastimpedanz können daher nur Annahmen genommen werden. Aus diesem Grund wird die Impedanz des Filters in LTSpice im 50 Ω-System simuliert.

LTSpice verfügt über eine ausgiebige Bibliothek, in der eine Vielzahl von Produkten von Würth Elektronik hinterlegt sind. Abbildung 7 zeigt auf der linken Seite den schematischen Aufbau des Filters und auf der rechten Seite den Dämpfungsverlauf des Filters. Bei der Taktfrequenz von 570 kHz wird eine Dämpfung von 71 dB erzielt, die mit steigender Frequenz abfällt.

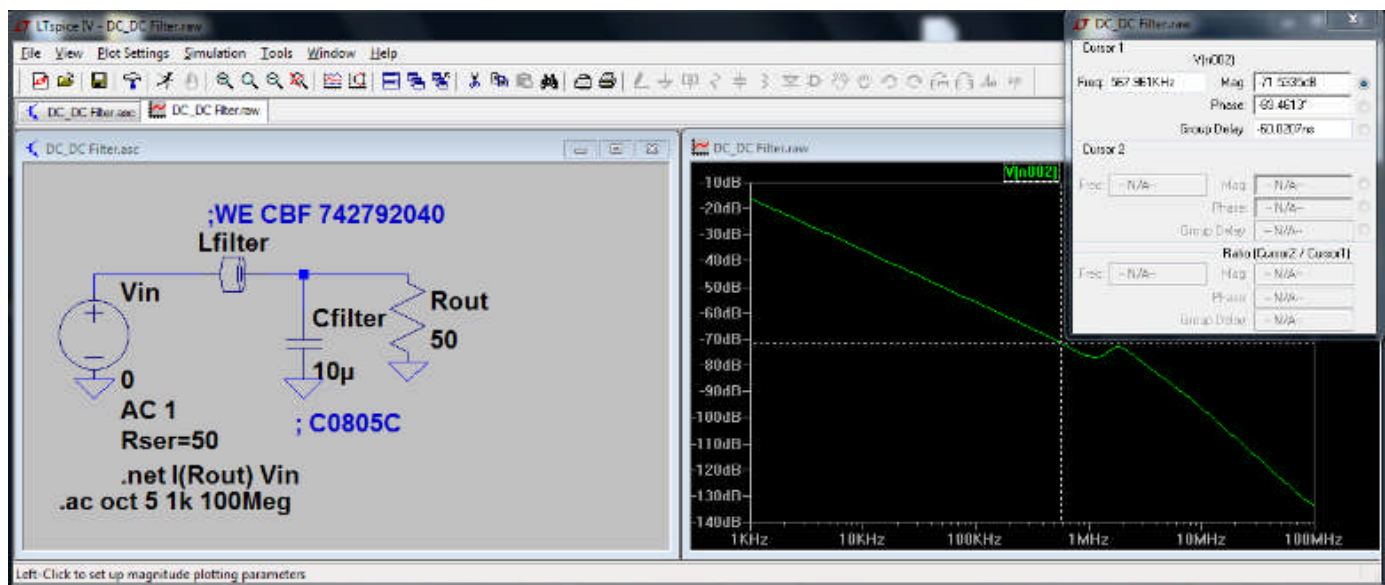


Abbildung 7: Simulation des Filters in LT Spice



# Application Note

## Ruhige Schaltregler für Audioverstärker



Der Eingangsfilter bewirkt im Zeitbereich eine Reduzierung der Störspannung in ihrer Amplitude. Da in diesem Anwendungsfall die kapazitive Kopplung der Störspannung unterdrückt werden soll, kann das Resultat des Filters mit einem Oszilloskop untersucht werden. Abbildung 8 zeigt die Messung der Störspannung an Testpunkt 2, dem direkten Schaltreglereingang. Es liegt ein deutlich hoher Wechselspannungsanteil mit einer Amplitude von 120 mV an. Damit die Störspannung nicht die Leitung passiert, oder sich in benachbarte Schaltkreise koppeln kann, ist der Filter unmittelbar vor dem Schaltreglereingang platziert. Abbildung 9 zeigt die Störspannung mit dem Eingangsfilter, am Testpunkt 1.

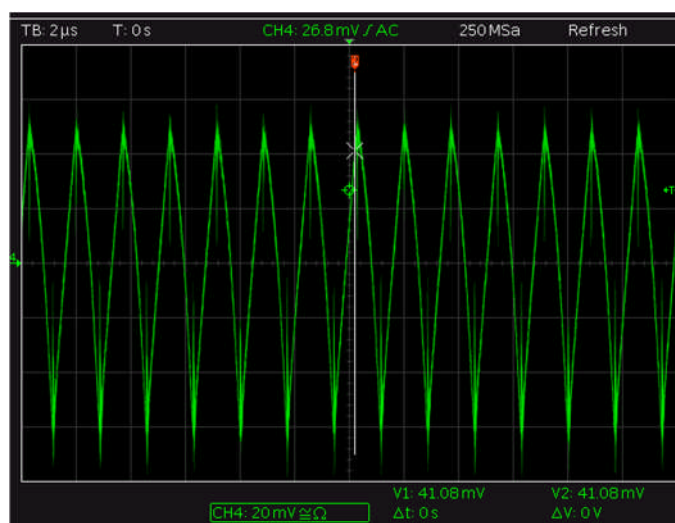


Abbildung 8: Störspannung am Schaltreglereingang

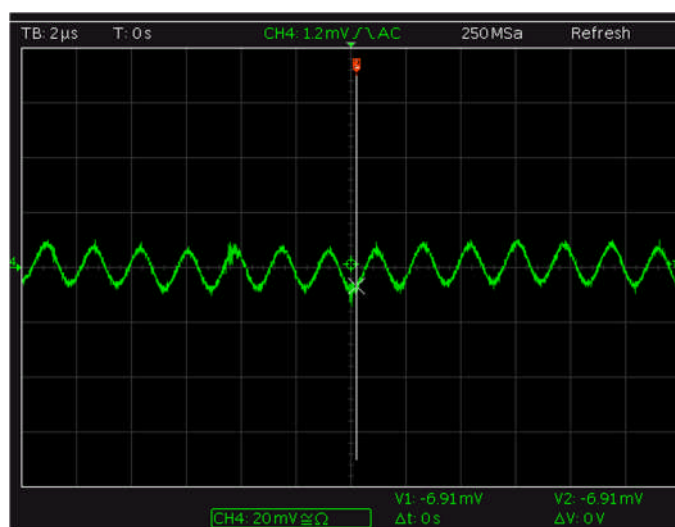


Abbildung 9: Störspannung am Filterausgang

Analog hierzu kann diese Messung am Schaltreglerausgang durchgeführt werden um die Amplitude der Restwelligkeit zu prüfen. Sowohl am Eingang, als auch am Ausgang des Schaltreglers werden die gleichen Filterkomponenten verwendet. Der SMD-Ferrit „L203“ und der Kondensator „C206“ bilden den Ausgangsfilter. Abbildung 10 zeigt die Restwelligkeit am Schaltreglerausgang des Testpunktes 3 mit einem Wechselspannungsanteil von 80 mV. Dieser ist noch zu hoch um analoge Schaltkreise versorgen zu können. Abbildung 11 zeigt die Messung der Restwelligkeit am Filterausgang, am Testpunkt 4. Sichtbar sind auch steile Spannungsspitzen, markiert mit roten Ellipsen, welche durch Einkopplung in die Messleitungen hervorgerufen wurden. Sie dürfen daher vernachlässigt werden.

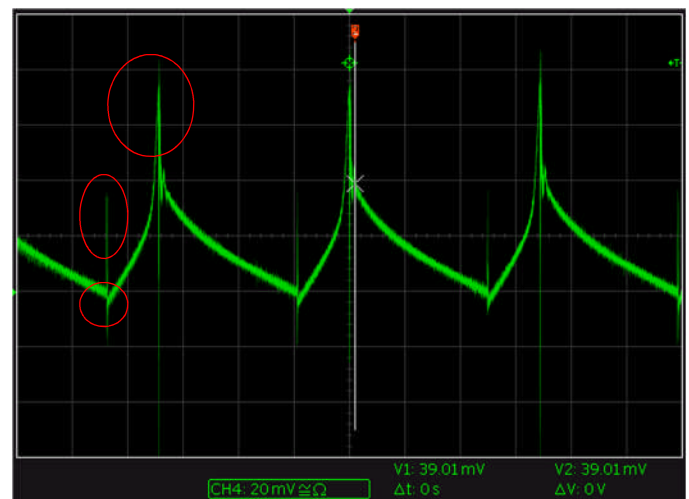


Abbildung 10: Restwelligkeit am Schaltreglerausgang

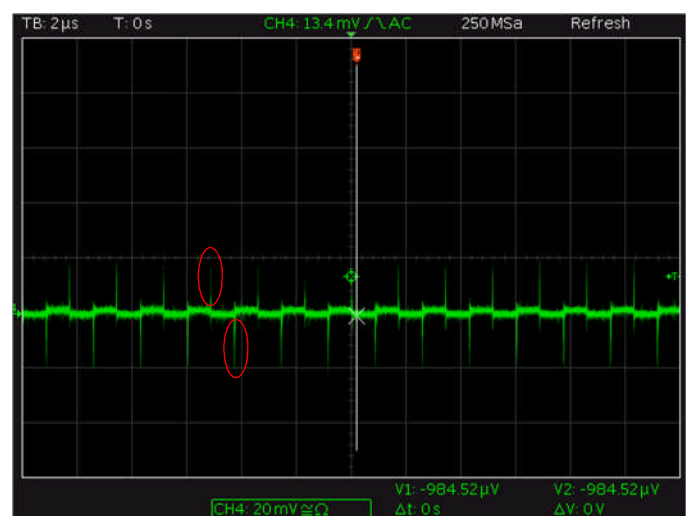


Abbildung 11: Restwelligkeit am Filterausgang

Die Messung zeigt, dass der Eingangsfilter die Störspannung auf nur noch 20 mV reduziert und besonders die Schaltspitzen unterdrückt. Somit liegt die Störspannung in einem unkritischen Bereich.

# Application Note

## Ruhige Schaltregler für Audioverstärker



Auch hier ist eindeutig die Wirkung des Filters zu sehen. Die Restwelligkeit wurde auf einen Wert von unter 10 mV reduziert und ist nun absolut unkritisch. Die an dieser Stelle reduzierte Restwelligkeit sollte nun auch nicht mehr zu nichtlinearen Verzerrungen im Analogverstärker führen. Die Messungen zeigen, wie wichtig es ist den Ein- und Ausgang zu filtern und wie effektiv solche Filter wirken können.

### 10. LAYOUT DES SCHALTREGLERS

Bereits zu Beginn des Application Notes wurde die Problematik von Leiterschleifen und ihrer hohen Feldstärke beschrieben. Um die Stromschleife im Einschaltmoment des Schalters zu reduzieren gilt es zunächst die Länge der Leiterbahn zu kürzen. Dies realisiert man, indem man die Bauteile so nah wie möglich aneinander platziert. Als längste Leiterbahn zählt nach wie vor die Verbindung der Masse zwischen dem Ausgangs- und dem Eingangskondensator. Um eine galvanische Kopplung des Wechselstromanteils über die Masse einer Schaltung zu vermeiden, sollte die Masse des Schaltreglers „PGND“ möglichst nur an einem Punkt mit der restlichen Masse der Schaltung verbunden sein. Die Eingangs- und Ausgangsmasse „AGND“ werden von der störenden Masse des Schaltreglers „PGND“ getrennt. Abbildung 12 zeigt den schematischen Aufbau der Masseanbindung des Schaltreglers.

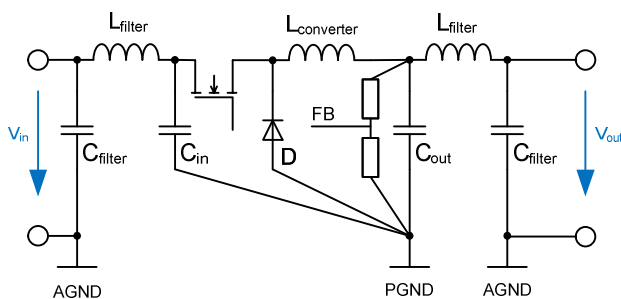


Abbildung 12: Massekonzept des Schaltreglers

In Abbildung 12 sind bereits Eingangs- und Ausgangsfilter implementiert. Ihre Masse, hier „AGND“, ist bewusst von der Schaltreglermasse „PGND“ getrennt. Würde man die Schaltreglermasse „PGND“ direkt mit der Filtermasse „AGND“ verbinden, so könnte der Störstrom von der Schaltreglermasse „PGND“ über den Filterkondensator „C<sub>Filter</sub>“ zur Spannungsversorgung fließen und den Eingangfilter überbrücken.

In der Praxis werden die Ein- und Ausgangskondensatoren „C<sub>in</sub>“ und „C<sub>out</sub>“ so nah wie möglich aneinander platziert, so dass deren Minuspol miteinander verbunden werden kann. Dadurch wird erzielt, dass die Masseleitung auf ein Minimum reduziert wird.

Eine Reduzierung der Leiterschleife, wie sie in Abbildung 2 mit der orangenen Kurve gezeigt wird erreicht man, indem die Kathode der Freilaufdiode direkt an den Minuspol des Ausgangskondensators „C<sub>in</sub>“ platziert wird. An dieser Stelle ist die Restwelligkeit am geringsten. Daher sollte auch der Feedback-Spannungsteiler, an dem der Controller-IC die Ausgangsspannung misst, direkt am Ausgangskondensator angeschlossen werden. Der Minuspol des Ausgangskondensators „C<sub>out</sub>“ sollte daher auch als Bezugsmasse für den Controller-IC und als Knotenpunkt agieren um mit der restlichen Masse einer Schaltung verbunden zu werden.

In Abbildung 3 wurde bereits der Schaltplan eines Schaltreglers gezeigt. Nun soll anhand diesem Beispiel gezeigt werden, wie die Leiterschleifen im Layout reduziert und die Masseanbindung an die restliche Schaltung realisiert wurde. Abbildung 13 zeigt die Kupferlage und die Bauteile auf der Bestückungsseite.

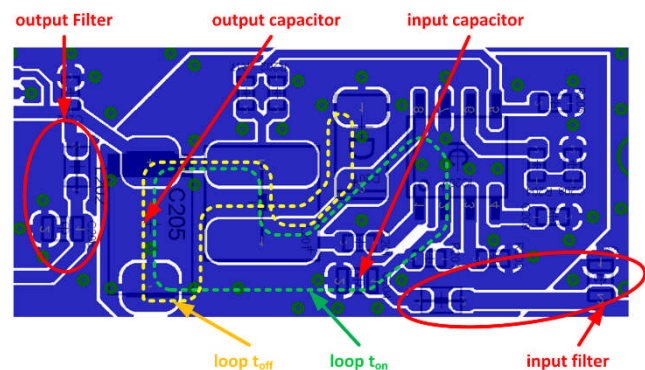


Abbildung 13: Auszug der Bestückungslage

Die gelbe Linie in Abbildung 13 zeigt die Leiterschleife vom Strom über die Freilaufdiode, der Spule und dem Ausgangskondensator. Alle Bauteile sind so nah wie möglich aneinander platziert um Leiterbahnlengthen zu reduzieren. Die grüne Linie zeigt den Stromfluss über den Eingangskondensator, den internen MOSFET des Controller-ICs, der Spule und dem Ausgangskondensator. Beide Minuspole der Kondensatoren wurden sehr nah zueinander gelegt, so dass die Masseleitung des Schaltreglers so kurz wie möglich ist.

Die Gegenseite ist flächendeckend mit Masse „PGND“ gefüllt um Bauteile und Leiterbahnen zu schirmen. Das Layout des Schaltreglers wurde separiert und auf einer Masse-Insel geroutet. Über Durchkontaktierungen in der Leiterplatte wird die Masse „PGND“ über eine interne Masseinsel kontaktiert und ermöglicht so die Anbindung der Masse „AGND“ über nur einen Knotenpunkt. Alle weiteren internen Lagen verfügen über die gleiche Masseinsel und sind nur an einer Stelle mit der restlichen Masse „AGND“ verbunden. Abbildung 14 zeigt die erste interne Lage mit ihrer Masseinsel „PGND“.

# Application Note

## Ruhige Schaltregler für Audioverstärker

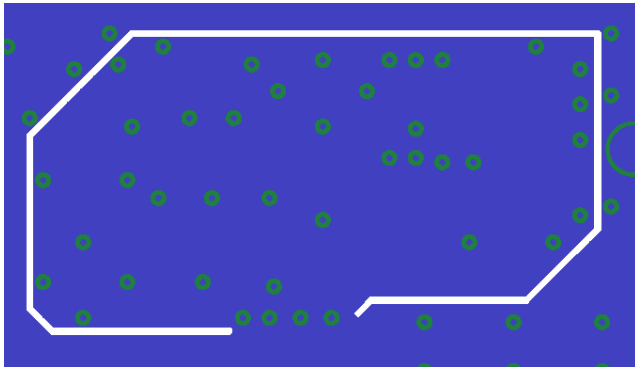


Abbildung 14: Interne Kupferlage

In Abbildung 14 ist sichtbar, dass die interne Masselage „AGND“ flächendeckend angelegt und nur an einer Stelle mit der störenden Masselage „PGND“ verbunden ist (rote Ellipse). Die Durchkontaktierungen in der Masseinsel sind ausschließlich mit der Masse „PGND“ verbunden. Abbildung 15 zeigt ein Bild der bestückten Leiterplatte.

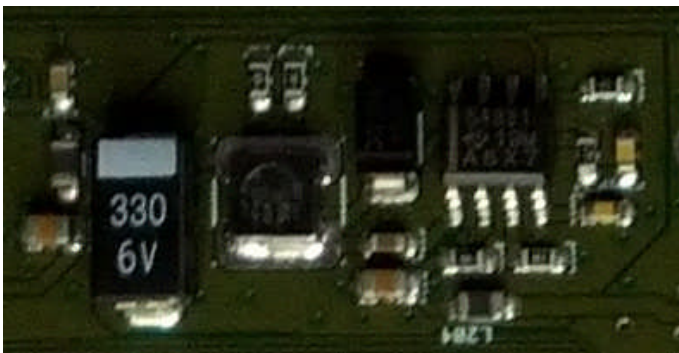


Abbildung 15: Bild der bestückten Leiterplatte

## 11. ZUSAMMENFASSUNG

Dieses Application Note macht deutlich, wie wichtig eine richtige Auswahl von Filterkomponenten und das Leiterplatten-Layout eines Schaltreglers ist. Leiterschleifen können in benachbarten Schaltkreisen oder Leitungen Störspannungen koppeln, was zur erhöhten Abstrahlung der Funkstörfeldstärke führt. Unter Beachtung von einfachen Layout-Tipps können solche Leiterschleifen reduziert werden. Auch eine Filterung der Eingänge reduziert die unerwünschte Störspannung und damit leitungsgebundene Störungen. Die Reduzierung der Restwelligkeit am Schaltreglerausgang wird mittels eines Ausgangsfilters erzielt und kann so nichtlineare Verzerrungen eines Analogverstärkers verhindern. Es hat sich erwiesen, dass sich zur HF-Unterdrücken am besten SMD-Ferrite eignen. Bei der Auswahl der SMD-Ferrite hilft **REDEXPERT®** von Würth Elektronik und das Ergebnis des Filters kann einfach in LTSpice simuliert werden. Das in diesem Application Note untersuchte Beispiel zeigt, dass Schaltregler sogar in Analogverstärkern eingesetzt werden können, sofern die beschriebenen Punkte beachtet werden.



# Application Note

## Ruhige Schaltregler für Audioverstärker



### WICHTIGER HINWEIS

Der Anwendungshinweis basiert auf unserem aktuellen Wissens- und Erfahrungsstand, dient als allgemeine Information und ist keine Zusicherung der Würth Elektronik eiSos GmbH & Co. KG zur Eignung des Produktes für Kundenanwendungen. Der Anwendungshinweis kann ohne Bekanntgabe verändert werden. Dieses Dokument und Teile hiervon dürfen nicht ohne schriftliche Genehmigung vervielfältigt oder kopiert werden. Würth Elektronik eiSos GmbH & Co. KG und seine Partner- und Tochtergesellschaften (nachfolgend gemeinsam als „WE“ genannt) sind für eine anwendungsbezogene Unterstützung jeglicher Art nicht haftbar. Kunden sind berechtigt, die Unterstützung und Produktempfehlungen von WE für eigene Anwendungen und Entwürfe zu nutzen. Die Verantwortung für die Anwendbarkeit und die Verwendung von WE-Produkten in einem bestimmten Entwurf trägt in jedem Fall ausschließlich der Kunde. Aufgrund dieser Tatsache ist es Aufgabe des Kunden, erforderlichenfalls Untersuchungen anzustellen und zu entscheiden, ob das Gerät mit den in der Produktspezifikation beschriebenen spezifischen Produktmerkmalen für die jeweilige Kundenanwendung zulässig und geeignet ist oder nicht.

Die technischen Daten sind im aktuellen Datenblatt zum Produkt angegeben. Aus diesem Grund muss der Kunde die Datenblätter verwenden und wird ausdrücklich auf die Tatsache hingewiesen, dass er dafür Sorge zu tragen hat, die Datenblätter auf Aktualität zu prüfen. Die aktuellen Datenblätter können von [www.we-online.com](http://www.we-online.com) heruntergeladen werden. Der Kunde muss produktspezifische Anmerkungen und Warnhinweise strikt beachten. WE behält sich das Recht vor, an seinen Produkten und Dienstleistungen Korrekturen, Modifikationen, Erweiterungen, Verbesserungen und sonstige Änderungen vorzunehmen.

Lizenzen oder sonstige Rechte, gleich welcher Art, insbesondere an Patenten, Gebrauchsmustern, Marken, Urheber- oder sonstigen gewerblichen Schutzrechten werden hierdurch weder eingeräumt noch ergibt sich hieraus eine entsprechende Pflicht, derartige Rechte einzuräumen. Durch Veröffentlichung von Informationen zu Produkten oder Dienstleistungen Dritter gewährt WE weder eine Lizenz zur Verwendung solcher Produkte oder Dienstleistungen noch eine Garantie oder Billigung derselben.

Die Verwendung von WE-Produkten in sicherheitskritischen oder solchen Anwendungen, bei denen aufgrund eines Produktausfalls sich schwere Personenschäden oder Todesfällen ergeben können, sind unzulässig. Des Weiteren sind WE-Produkte für den Einsatz in Bereichen wie Militärtechnik, Luft- und Raumfahrt, Nuklearsteuerung, Marine, Verkehrswesen (Steuerung von Kfz, Zügen oder Schiffen), Verkehrssignalanlagen, Katastrophenschutz, Medizintechnik, öffentlichen Informationsnetzwerken usw. weder ausgelegt noch vorgesehen. Der Kunde muss WE über die Absicht eines solchen Einsatzes vor Beginn der Planungsphase (Design-In-Phase) informieren. Bei Kundenanwendungen, die ein Höchstmaß an Sicherheit erfordern und die bei Fehlfunktionen oder Ausfall eines elektronischen Bauteils Leib und Leben gefährden können, muss der Kunde sicherstellen, dass er über das erforderliche Fachwissen zu sicherheitstechnischen und rechtlichen Auswirkungen seiner Anwendungen verfügt. Der Kunde bestätigt und erklärt sich damit einverstanden, dass er ungeachtet aller anwendungsbezogenen Informationen und Unterstützung, die ihm durch WE gewährt wird, die Gesamtverantwortung für alle rechtlichen, gesetzlichen und sicherheitsbezogenen Anforderungen im Zusammenhang mit seinen Produkten und der Verwendung von WE-Produkten in solchen sicherheitskritischen Anwendungen trägt. Der Kunde hält WE schad- und klaglos bei allen Schadensansprüchen, die durch derartige sicherheitskritische Kundenanwendungen entstanden sind.

### NÜTZLICHE LINKS

Application Notes:

<http://www.we-online.de/app-notes>

REDEXPERT Design Tool:

<http://www.we-online.de/redexpert>

Toolbox:

<http://www.we-online.de/toolbox>

Produkt Katalog:

<http://katalog.we-online.de/>

### KONTAKTINFORMATIONEN

Würth Elektronik eiSos GmbH & Co. KG

Max-Eyth-Str. 1 · 74638 Waldenburg · Germany

Tel.: +49 (0) 7942 / 945 – 0

[appnotes@we-online.de](mailto:appnotes@we-online.de) · [www.we-online.com](http://www.we-online.com)