

ICCS – Intelligent Control and Command Systems



CAN I/O sealed

ICCS CAN I/O sealed – Einsatz als grafisch programmierbare Steuerung für mobile Arbeitsmaschinen und für die Verwendung unter rauen Umgebungsbedingungen.

Durch den Verguss der Elektronik in einem kompakten Kunststoffgehäuse mit gedichtetem Steckverbinder wird die Schutzart IP68 erreicht. Binäre Schaltinformationen, analoge Spannungen und Ströme können als Eingangssignale erfasst und verarbeitet werden. Zwei Proportionalventile können über Pulsweitenmodulierte Ausgänge (PWM) gesteuert werden. Der Ventilstrom wird durch eine integrierte Strommessung erfasst und kann entsprechend geregelt werden. Vier weitere Proportionalausgänge stehen zur Verfügung, um ein PWM-Stellsignal auszugeben. Über die Highside-Stromerfassung wird der Ausgangsstrom zurückgelesen.

Applikationen

- Grafisch programmierbare Ventilsteuerung für mobile Anwendungen
- Ein- und Ausgangerweiterungen für CAN-Bussysteme
- Unabhängige SPS-Kleinsteuerung
- Anbindung binärer und analoger Sensorik über den CAN-Bus

Technische Daten

Allgemeine Informationen	
Bauform	Kunststoffgehäuse gedichtet
Steckverbindung	Sicma 211 PL249S0005
Abmessungen	95 x 77,3 x 34,6 mm
Gewicht	~170 g
Betriebstemperatur	-40 °C bis 85 °C (keine Volllast bei 85 °C)
Lagertemperatur	-40 °C bis 85 °C
Schutzart	IP68
Prüfungen (Auszug)	E1
Betriebsspannung Vsupply	9-30 V DC
Vorsicherung	20 A
Stromaufnahme	30 mA
Ruhestromaufnahme	<1 mA
Prozessor	Freescale HCS08 DZ60
Taktfrequenz	40 MHz
Flash	60 kB
RAM	4 kB
EEPROM	1 kB verfügbar für das Anwenderprogramm

CAN-Bus Schnittstelle

nach ISO 11898-2	Highspeed
nach CAN 2.0 B	29 Bits extended address identifier
nach CAN 2.0 A	11 Bits address identifier
Baudrate	20 kBit/s bis 1000 kBit/s (125 kBit/s default value)

Eingänge / Ausgänge

6	Analogeingänge	Pull up/down aktivierbar per Software
2	Digitaleingänge	(ID & KL15) KL15 Wake-up Eingänge
2	Analogeingang oder Digitalausgang	Digitalausgang mit HSD-Strommessung
4	Analogeingang oder PWM-Ausgang	PWM-Ausgang mit integrierter HSD-Strommessung
2	Analogeingang oder PWM-Ausgang	Digitalausgang mit Strommessung bei PWM-Regelung

Technische Daten Ein- / Ausgänge

Analogeingänge

Eingangsspannung max.	Vsupply
Messbereich	0-11,3 V DC
Auflösung	12 Bit
Eingangswiderstand	22,68 kΩ / 33,68 kΩ bei Kl.30
Pullup Widerstand	10 kΩ zuschaltbar per Software
Pulldown Widerstand	0,5 kΩ zuschaltbar per Software
Eingangsfrequenz	max. 100 Hz

Digitaleingänge

Eingangsspannung max.	Vsupply
Einschaltpegel	7 V DC
Ausschaltpegel	4,5 V DC
Eingangswiderstand	22,6 kΩ
Eingangsfrequenz	max. 100 Hz

Digitalausgänge

Laststrom/ Überlast	2,5 A doppelter Schaltstrom für max. 5 Minuten
Schutzbeschaltung	Freilaufdioden integriert

PWM-Ausgänge

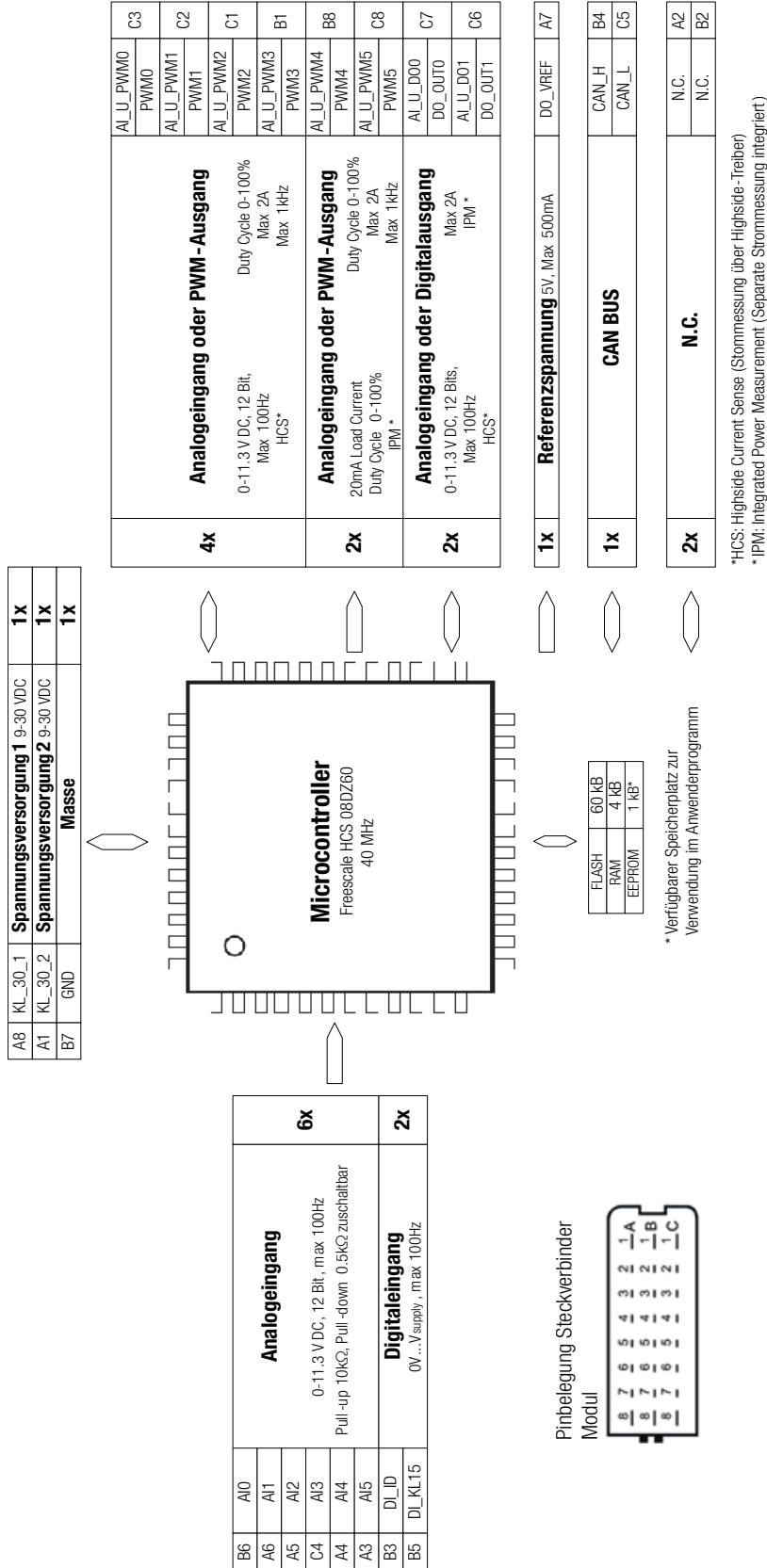
PWM-Frequenz	max. 1 kHz
Tastgrad	0...100 %
Auflösung	frequenzabhängig
Laststrom/ Überlast Schutzbeschaltung	1,5 A, doppelter Schaltstrom für max. 5 Minuten Freilaufdioden integriert

* Alle Analogeingänge können auch als Digitaleingänge in der Software konfiguriert werden

ICCS CAN I/O sealed



Hardwareübersicht



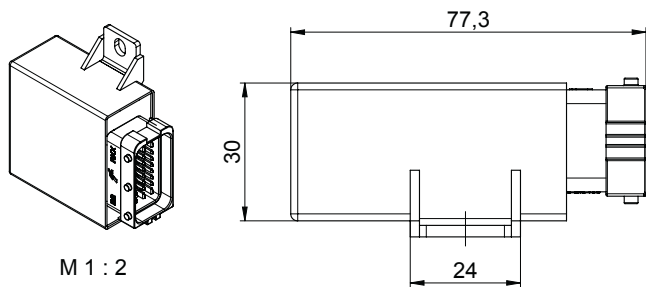
ICCS CAN I/O sealed



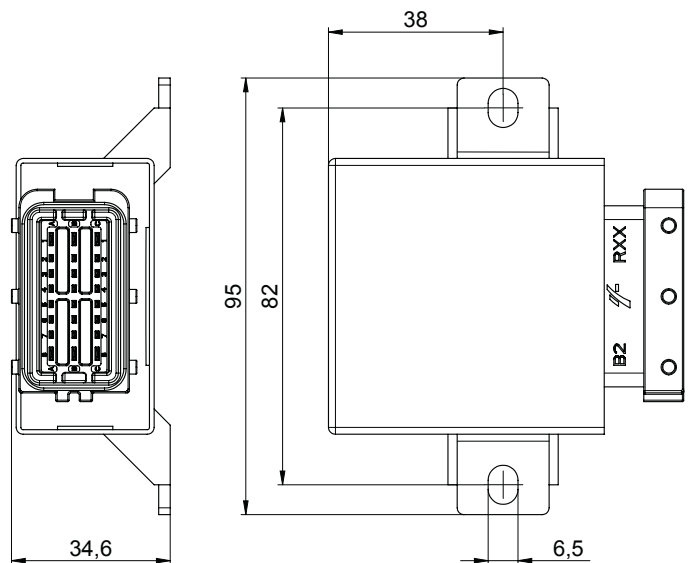
Anschlussbelegung

Steckverbinder CAN I/O sealed		
PIN	PIN Beschreibung	Funktionsbeschreibung
A1	KL30_2	Spannungsversorgung für B1, C1, C2, C3 Analogeingang
A2		nicht belegt / Option
A3	AI5	Analogeingang 0-10 V
A4	AI4	Analogeingang 0-10 V
A5	AI2	Analogeingang 0-10 V
A6	AI1	Analogeingang 0-10 V
A7	VREF_OUT	Referenzspannung (optional)
A8	KL30_1	Spannungsversorgung für B8, C6, C7, C8 / Analogeingang
B1	PWM3	PWM-Ausgang
	AI_U_PWM3	Analogeingang 0-10 V
B2		nicht belegt / Option
B3	DI_ID	Ident-Pin Digitaleingang
B4	CAN_H	CAN-Bus High
B5	KL15	Digitaleingang
B6	AI0	Analogeingang 0-10 V
B7	GND	Masse KL 31
B8	PWM4	PWM-Ausgang
	AI_U_PWM4	Analogeingang 0-10 V

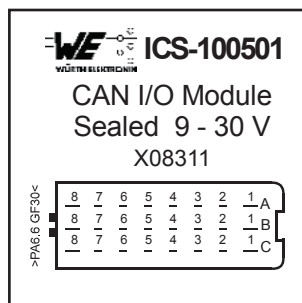
Steckverbinder CAN I/O sealed		
PIN	PIN Beschreibung	Funktionsbeschreibung
C1	PWM2	PWM-Ausgang
	AI_U_PWM2	Analogeingang 0-10 V
C2	PWM1	PWM-Ausgang
	AI_U_PWM1	Analogeingang 0-10 V
C3	PWM0	PWM-Ausgang
	AI_U_PWM0	Analogeingang 0-10 V
C4	AI3	Analogeingang 0-10 V
C5	CAN_L	CAN-Bus Low
C6	DO_OUT1	Digitalausgang
	AI_U_PWM7	Analogeingang 0-10 V
C7	DO_OUT0	Digitalausgang
	AI_U_PWM6	Analogeingang 0-10 V
C8	PWM5	PWM-Ausgang
	AI_U_PWM5	Analogeingang 0-10 V



M 1 : 2



Pinbelegung (Modulansicht)



ICCS CAN I/O sealed



Bestellinformationen

Verfügbare Varianten	Bestellnummer WE ICS
ICCS CAN I/O sealed ohne Vref	ICS-100501
ICCS CAN I/O sealed mit Vref = 5V DC	ICS-101047

Gegenstecker Kabelbaum	Artikelnummer FCI
Housing: FCI SICMA: 24 Pins (18 x 1,5 mm + 6 x 2,8 mm), female	211 PC249S0033
FCI Locking cam	211 A247 001
Terminals: SICMA-3 1,5 terminal female, 0,34... 0,75 mm ²	211 CC2S1160
Terminals: SICMA-3 1,5 terminal female, 1,00... 2,00 mm ²	211 CC2S2160
Terminals: SICMA-3 2,8 terminal female, 0,35... 0,75 mm ²	211 CC3S1160
Terminals: SICMA-3 2,8 terminal female, 1,0... 2,5 mm ²	211 CC3S2160
Plug seals for unused contact chambers	210 A015019



Weitere Informationen erhalten
Sie unter www.we-online.com
oder +49 7940 9810-0

Würth Elektronik ICS GmbH & Co. KG Intelligent Power & Control Systems

Gewerbepark Waldzimmern
Würthstraße 1
74676 Niedernhall
Tel. +49 7940 9810-0
Fax +49 7940 9810-1099
ics@we-online.de
www.we-online.de

Dieses Produkt ist ein Standardprodukt, bitte beachten Sie die Hinweise auf diesem Datenblatt.
Die Verantwortung für die Systemfunktionalität liegt beim Anwender.