

APPLICATION NOTE

AN0009 | Angaben in Datenblättern von ICLEDs



Carlos Roberto Hernandez Gomez

WAS SIND ICLEDs?

ICLEDs, auch als adressierbare oder smarte LEDs bezeichnet, sind Leuchtdioden (Light-Emitting Diodes, LEDs), in die ein integrierter Schaltkreis (IC) verbaut ist (siehe Abbildung 1). Dieser Treiber ermöglicht mittels Pulsweitenmodulation (PWM) die individuelle Steuerung der roten, grünen und blauen Chips im Paket und somit raffinierte und präzise Beleuchtungslösungen mit verschiedenen Farben.

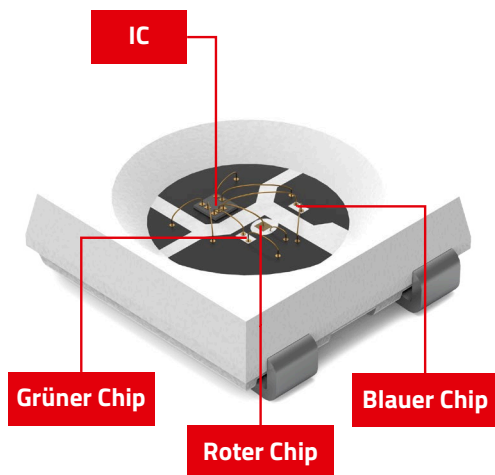


Abbildung 1: Anordnung der internen Komponenten einer ICLED (WE Art.-Nr.: 1315050930002)

Das Datenblatt einer ICLED enthält eine Beschreibung und Zusammenfassung der Leistungsmerkmale und technischen Eigenschaften der genannten Produkte. Da sich ICLEDs von „analogen“ LEDs unterscheiden, hat Würth Elektronik ein neues Datenblatt für diese Bauteile erstellt und die Zeichnungsspezifikationen und Leistungskurven entsprechend überarbeitet. Neben den im Datenblatt aufgeführten Informationen bietet Würth Elektronik diese Application Note als Anleitung, wie ein Datenblatt von WE zu ICLEDs korrekt zu verstehen ist.

In Abbildung 2 ist die erste Seite eines ICLED-Datenblatts dargestellt (Art.-Nr.: 1315050930002). Die Artikelnummer, das Freigabedatum, die Zeichnungstoleranzen (Norm) und die Zertifizierungen des Produkts sind stets unten in der Mitte auf jeder Seite des Datenblatts zu finden.

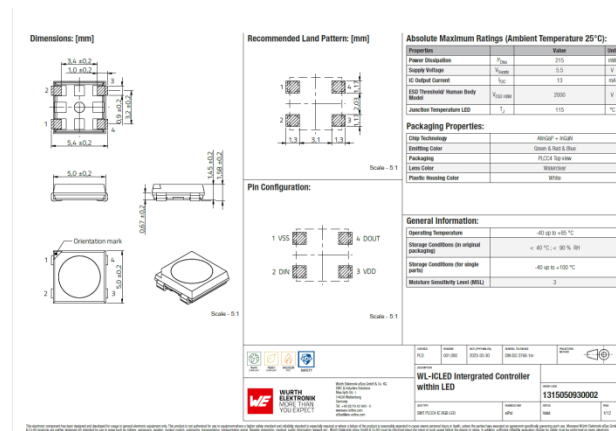


Abbildung 2: Erste Seite zur ICLED mit Art.-Nr. 1315050930002

Allgemein sind Datenblätter zu ICLEDs wie folgt aufgebaut:

Abmessungen, empfohlenes Land-Pattern und Pin-Konfiguration

Der erste Abschnitt (*Abmessungen: [mm]*) enthält die technische Zeichnung der ausgewählten Artikelnummer. Da Größe und Anzahl der Verbindungen (Pins) der LEDs variieren, gibt WE das *Empfohlene Land-Pattern* als Referenz an, um die Grundfläche des ausgewählten Bauteils in einer beliebigen PCB-Designsoftware (z. B. Altium oder Eagle) abbilden zu können. Bezüglich der Dicke der Schablone empfiehlt Würth Elektronik einen Wert von 120 µm.

In der Pin-Konfiguration ist die Bezeichnung der Pins entsprechend der Lötposition der ICLED dargestellt (auch LED-Draufsicht). Ein Zeichnungsbeispiel ist in Abbildung 3 dargestellt.

Die ICLED benötigt sowohl Pins für die Versorgungsspannung als auch für die Signalübertragung. Daher werden die Pins wie folgt bezeichnet:

APPLICATION NOTE

ANO009 | Angaben in Datenblättern von ICLEDs

1. V_{DD} : Über diesen Pin wird die ICLED-Komponente mit Spannung versorgt (üblicherweise +5 V).
2. V_{SS} : Dieser Pin wird mit der Masse oder einem gemeinsamen Referenzpunkt der Stromversorgung verbunden. Er dient als Rückleitung für den Strom, der durch die ICLED fließt.
3. D_{IN} (Eingang Steuerungsdatensignal): Dieser Pin empfängt die Datensignale zur Steuerung der Farbe und Helligkeit der ICLED. Das Datensignal besteht in der Regel aus einer Reihe digitaler Bits (1 oder 0), die als eine Kombination logischer Pegel (HIGH und LOW) kodiert sind, um die Helligkeitswerte der RGB-LEDs im Paket zu bestimmen.
4. D_{OUT} (Ausgang Steuerungsdatensignal): Über diesen Pin werden die digitalen Daten an die nächste mit dem Schaltkreis verbundene ICLED übertragen. Der Datenausgang einer ICLED ist mit dem D_{IN} -Pin der nächsten ICLED verbunden (Daisy-Chain-Verbindung).

den Kunden gelieferten Paket miteinander verbaut sind, können diese Werte nicht einzeln gemessen werden. Der an einer ICLED zu messende Strom umfasst somit den Betriebsstrom des IC ($I_{DD,ON}$) plus den Ausgangsstrom des IC, (I_F, I_C) wie in Abbildung 5 dargestellt.

Wie oben erwähnt wird der Wert des Treiberstroms für jeweils eine einzelne LED bestimmt. Die maximale Verlustleistung wird daher auf Grundlage der Gesamtstromaufnahme der LED berechnet. Da eine ICLED drei Chips enthält, verdreifacht sich die Gesamtstromaufnahme (der Betriebsstrom des IC von ~1 mA ist in dieser Kalkulation bereits berücksichtigt). Die maximale Verlustleistung der LED wird wie in Gleichung (1) berechnet:

$$P_{Diss} = I_{DDT} \cdot V_{DD Max} = (3 \cdot 14,5 \text{ mA}) \cdot 5,5 \text{ V} = 239,25 \text{ mW} \cong 240 \text{ mW} \quad (1)$$

Gleichung 1: Berechnung der Gesamtverlustleistung einer ICLED

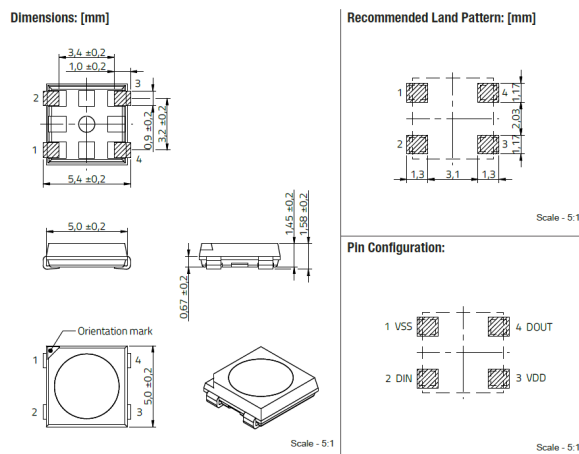


Abbildung 3: Abmessungen (links), empfohlenes Land-Pattern (oben rechts) und Pin-Konfiguration (unten links) der ICLED mit Art.-Nr. 1315050930002

Absolute Maximalnennwerte

In der in Abbildung 4 dargestellten Tabelle sind die zulässigen absoluten Maximalnennwerte (Eingang und Ausgang) der ICLED aufgeführt, um die korrekte Verwendung zu gewährleisten, Schäden zu vermeiden und eine maximale Lebensdauer des Bauteils zu erreichen.

Dabei ist zu beachten, dass der *Ausgangsstrom des IC* ($I_{F,IC}$) der Strom ist, der vom IC an jeden einzelnen R-, G-, B-Chip geliefert wird. Dieser Wert wird während der Herstellung des IC getestet. Der IC selbst ist jedoch eine aktive Komponente und benötigt folglich für eine ordnungsgemäße Funktion Energie. Da die Komponenten (IC mit LED-Chips) in dem an

Properties		Value	Unit
Power Dissipation	P_{Diss}	240	mW
Supply Voltage	V_{Supply}	5.5	V
IC Output Current	$I_{F,IC}$	14.5	mA
ESD Threshold/ Human Body Model	$V_{ESD HBM}$	4000	V
Junction Temperature LED	T_J	115	°C

Abbildung 4: Absolute Maximalnennwerte (Art.-Nr.: 1315050930002)

APPLICATION NOTE

ANO009 | Angaben in Datenblättern von ICLEDs

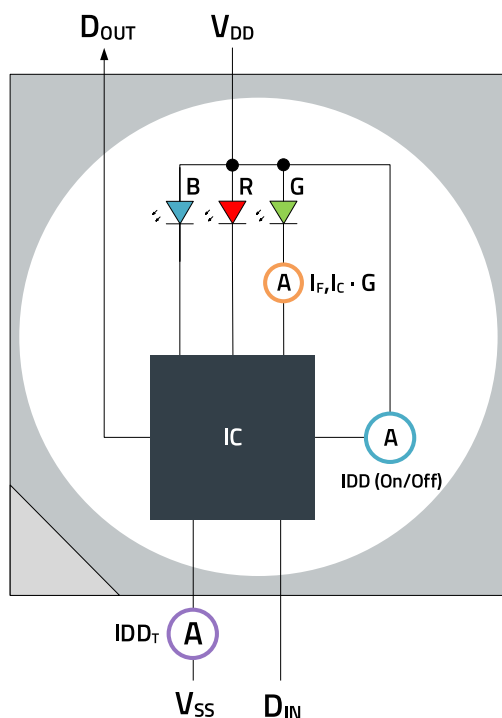


Abbildung 5: Differenzen für Ausgangsstrom des IC (orange), Betriebsstrom des IC (cyan) und Gesamtstromaufnahme einer ICLED (magenta)

Gehäuseeigenschaften

In diesem Abschnitt werden die physikalischen Eigenschaften und Spezifikationen des Gehäuses behandelt, in das der IC und die LED-Chips eingegossen sind. Informationen wie LED-Chip-Technologie, Gehäusespezifikationen (PLCC-Package oder Chip-LED), Farbe des Pakets (nur bei PLCC-Gehäusen von ICLEDs) sowie Linsentyp (wasserklar oder diffus) finden sich in der Tabelle in Abbildung 6. Unabhängig vom LED-Modell bezieht sich das Feld „Emittierende Farbe“ auf die Reihenfolge, in der die LEDs gemäß Kommunikationsprotokoll aufleuchten (z. B. GRB, RGB, BGR usw.).

Chip Technology	AlInGaP + InGaN
Emitting Color	Green & Red & Blue
Packaging	PLCC4 Top view
Lens Color	Waterclear
Plastic Housing Color	White

Abbildung 6: Gehäuseeigenschaften

Allgemeine Informationen

In der Tabelle unten (Abbildung 7) sind die Umgebungsbedingungen für den Betrieb und die Lagerung von ICLEDs angegeben. In der Regel arbeiten ICLEDs von WE

bei Umgebungstemperaturen zwischen -40 °C und $+85\text{ °C}$. Liegen die Betriebstemperaturen außerhalb dieses Bereichs, kann dies zu einer verkürzten Lebensdauer oder sogar zu einem vollständigen Ausfall der Komponente führen. Auch die Feuchtigkeitsklasse (Moisture Sensitivity Level, MSL) ist am Ende der genannten Tabelle angegeben. ICLEDs von Würth Elektronik entsprechen der Feuchtigkeitsklasse MSL 3¹, d. h. sie haben nach dem Öffnen der Originalverpackung eine Floor-Life-Zeit von mindestens 168 Stunden.

Operating Temperature	-40 up to $+85\text{ °C}$
Storage Conditions (In original packaging)	$< 40\text{ °C}$; $< 90\%$ RH
Storage Conditions (for single parts)	-40 up to $+100\text{ °C}$
Moisture Sensitivity Level (MSL)	3

Abbildung 7: Allgemeine Informationen

Optische Eigenschaften

Die lichtemittierenden Eigenschaften der einzelnen R-, G-, B-Chips sind in der Tabelle in Abbildung 8 dargestellt. Die neben den Parametern beschriebenen Prüfbedingungen geben den Spannungspegel (V_{DD}) und das vom Test-Mikrocontroller an den D_{IN} -Pin der ICLED gesendete digitale Signal an. Der Kondensator (C) ist in das Messverfahren einbezogen, um Spannungsabfälle zu verhindern und Stromspitzen während Steuerung des IC mittels PWM zu minimieren.

¹ Gemäß Definition nach IPC/JEDEC-J-STD-033.

APPLICATION NOTE

ANO009 | Angaben in Datenblättern von ICLEDs

Properties	Test conditions	Value		Unit
		min.	typ.	
Peak Wavelength (Red)	$\lambda_{Peak R}$ VDD = 5V, VSS = 0V Bit Code: 0x00FF00 C = 100nF		630	nm
Peak Wavelength (Green)	$\lambda_{Peak G}$ VDD = 5V, VSS = 0V Bit Code: 0x0FF000 C = 100nF		520	nm
Peak Wavelength (Blue)	$\lambda_{Peak B}$ VDD = 5V, VSS = 0V Bit Code: 0x0000FF C = 100nF		465	nm
Dominant Wavelength (Red)	$\lambda_{Dom R}$ VDD = 5V, VSS = 0V Bit Code: 0x00FF00 C = 100nF		625	nm
Dominant Wavelength (Green)	$\lambda_{Dom G}$ VDD = 5V, VSS = 0V Bit Code: 0x0FF000 C = 100nF		525	nm
Dominant Wavelength (Blue)	$\lambda_{Dom B}$ VDD = 5V, VSS = 0V Bit Code: 0x0000FF C = 100nF		470	nm
Luminous Intensity (Red)	$I_V R$ VDD = 5V, VSS = 0V Bit Code: 0x00FF00 C = 100nF	280	450	mcad
Luminous Intensity (Green)	$I_V G$ VDD = 5V, VSS = 0V Bit Code: 0x0FF000 C = 100nF	900	1300	mcad
Luminous Intensity (Blue)	$I_V B$ VDD = 5V, VSS = 0V Bit Code: 0x0000FF C = 100nF	150	260	mcad
Spectral Bandwidth (Red)	$\Delta\lambda R$ VDD = 5V, VSS = 0V Bit Code: 0x00FF00 C = 100nF		14	nm
Spectral Bandwidth (Green)	$\Delta\lambda G$ VDD = 5V, VSS = 0V Bit Code: 0x0FF000 C = 100nF		28	nm
Spectral Bandwidth (Blue)	$\Delta\lambda B$ VDD = 5V, VSS = 0V Bit Code: 0x0000FF C = 100nF		18	nm
Viewing Angle Phi 0°	2θ _{50%}		120	°

Abbildung 8: Tabelle Optische Eigenschaften

Elektrische Eigenschaften

In der Tabelle in Abbildung 9 zu den elektrischen Eigenschaften sind die Betriebsgrenzwerte der ICLED angegeben. Hier ist die Versorgungsspannung V_{DD} für den Betrieb der ICLED angegeben (in der Regel zwischen 3,5 V und 5,5 V).

Properties		Value			Unit
		min.	typ.	max.	
Operating supply voltage	V_{DD}	3.5	5	5.5	V
Digital input voltage - high-level	V_{IH}	0.7 * VDD		VDD	
Digital input voltage - low-level	V_{IL}			0.3 * VDD	
Digital output voltage - high-level	V_{OH}	0.9 * VDD			
Digital output voltage - low-level	V_{OL}			0.1 * VDD	
IC Output Current	$I_{F,IC}$		13	14.5	mA
IC Standby Current	$I_{DD,OFF}$			1	mA

Abbildung 9: Tabelle Elektrische Eigenschaften

V_{IH} und V_{IL} geben die elektrischen Anforderungen des Signals an, das über den DIN-Pin der LED empfangen wird. Eingangsspannungen, die größer als V_{IH} sind, werden immer als logischer HIGH-Spannungszustand erkannt, während Eingangsspannungen, die kleiner als V_{IL} sind, immer als logischer LOW-Spannungszustand erkannt werden. Typischerweise sind V_{IH} und V_{IL} definiert als prozentualer Anteil der Versorgungsspannung für den Betrieb (V_{DD}). Basierend auf den Werten der Tabelle in Abbildung 9 und unter Annahme einer Betriebsspannung von $V_{DD} = 5$ V lassen sich die Werte für $V_{IH,min}$ und $V_{IL,max}$ berechnen, wie in Gleichung (2) und (3) angegeben:

Gleichung (2): Berechnung von $V_{IH,min}$ für $V_{DD} = 5$ V

$$V_{IH,min} = 0,7 * V_{DD} = 3,5 \text{ V} \quad (2)$$

Gleichung (3): Berechnung von $V_{IL,max}$ für $V_{DD} = 5$ V.

$$V_{IL,max} = 0,3 * V_{DD} = 1,5 \text{ V} \quad (3)$$

Sollte die Versorgungsspannung der ICLED nicht 5 V betragen, müssen die Werte für V_{IH} und V_{IL} wie oben erläutert berechnet werden.

V_{OH} und V_{OL} wiederum geben die Spannungspegel an, welche die Ausgangsspannungen des vom DOUT-Pin der ICLED übertragenen Signals bestimmen. Der Spannungspegel eines logischen HIGH-Zustands liegt üblicherweise über V_{OH} und bei einem logischen LOW-Zustand sollte der Spannungswert entsprechend unter V_{OL} liegen. Auf diese Weise wird sichergestellt, dass die Spannungspegel des Ausgangssignals von der nächsten ICLED im Schaltkreis erkannt werden. In Abbildung 10 sind die Spannungswerte für den Betriebsbereich der ICLED grafisch dargestellt.

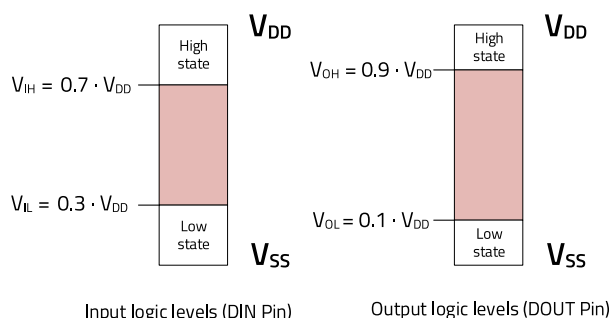


Abbildung 10: Grafische Darstellung der elektrischen Betriebsgrenzwerte einer ICLED

$I_{F,IC}$ ist der Treiberstrom, der vom IC an die einzelnen LED-Chips abgegeben wird, und $I_{DD,OFF}$ entspricht dem Betriebsstrom des IC, wenn alle LED-Chips ausgeschaltet sind (PWM-Pegel jedes Chip gleich 0b000000 oder 0x000000) – auch als Ruhestrom bezeichnet.

Schaltbild einer ICLED

In Abbildung 11 ist das Schaltbild einer ICLED dargestellt. In diesem Schaltbild sind die internen Verbindungen zwischen IC und den LED-Chips abgebildet, wobei die Anordnung der LED-Chips (von links nach rechts) der Reihenfolge entspricht, in der diese gemäß dem Kommunikationsprotokoll aufleuchten. Es gibt somit kein Standard-Layout für LED-Chips, und die Anordnung variiert je nach Hersteller (z. B. GRB wie unten dargestellt oder RGB, BGR, RBG usw.).

APPLICATION NOTE

ANO009 | Angaben in Datenblättern von ICLEDs

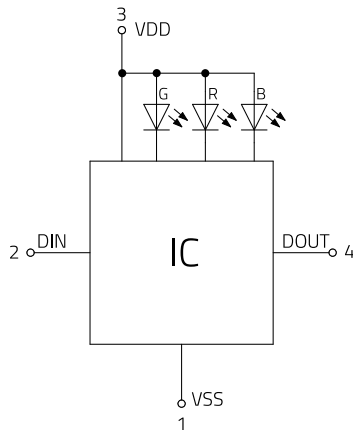


Abbildung 11: Schaltbild einer ICLED

Schalteigenschaften

Die Schalteigenschaften bestimmen die Ansprechzeit der IC-LED in Bezug auf die Eigenschaften des PWM-Signals sowie die Laufzeit des Ausgangssignals (in Abhängigkeit vom Eingangssignal). Nachstehend werden die in Abbildung 12 dargestellten Parameter kurz erläutert:

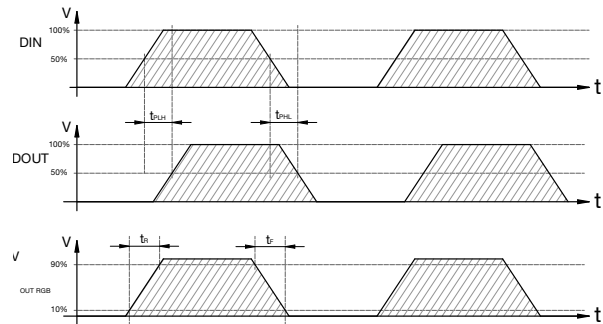
Unter Annahme der folgenden elektrischen Betriebswerte einer ICLED:

$$V_{DD} = 5V; V_{IH} = V_{OH} = V_{DD} \quad (4)$$

und

$$V_{IL} = V_{OL} = 0V \quad (5)$$

1. t_{PLH} [s]: Laufzeit, wenn das Eingangssignal (D_{IN}) beim Umschalten vom LOW- in den HIGH-Zustand 50 % der V_{DD} überschreitet und das Ausgangssignal (D_{OUT}) 50 % der V_{DD} überschreitet.
2. t_{PHL} [s]: Laufzeit, wenn das Eingangssignal (D_{IN}) beim Umschalten vom HIGH- in den LOW-Zustand 50 % der V_{DD} überschreitet und das Ausgangssignal (D_{OUT}) 50 % der V_{DD} überschreitet.
3. t_R [s]: Zeitintervall der Anstiegsflanke des PWM-Pulses (an einem LED-Chip) von 10 % auf 90 % der Pulsamplitude (V_{LED} oder $V_{OUT\ RGB}$).
4. t_F [s]: Zeitintervall der Abfallflanke des PWM-Pulses (an einem LED-Chip) von 10 % auf 90 % der Pulsamplitude (V_{LED} oder $V_{OUT\ RGB}$).
5. f_{PWM} [Hz]: Frequenz des PWM-Signals, das die einzelnen R-, G-, B-Chips steuert.



Properties	Symbol	Test conditions	Value			Unit
			Min.	Typ.	Max.	
Frequency of the PWM	f_{PWM}			2.5		kHz
Transmission Delay Low to High	t_{PLH}	DIN to DOUT		150		ns
Transmission Delay High to Low	t_{PHL}	DIN to DOUT		150		ns
Rise Time	t_R			50		ns
Fall Time	t_F			50		ns

Abbildung 12: Wellenformen der Eingangs- und Ausgangssignale einer ICLED. In der Tabelle ist das typische Timing der erwarteten Signale angegeben

Datenübertragungszeiten

Das Ein-Draht (engl. Single Wire oder SW)-Kommunikationsprotokoll setzt sich aus 24 Datenbits für jede R-, G-, B-LED zusammen. Die genannten 24 Datenbits umfassen Daten für rot, grün und blau (in beliebiger Reihenfolge) mit einer Breite von jeweils 8 Bit und werden beginnend mit dem höchstwertigen Bit (Most Significant Bit first, MSB) übertragen. Werden zwei oder mehr ICLEDs per Daisy-Chain-Verbindung verbunden, empfängt der IC die ersten 24 Datenbits und überträgt die restlichen n -Bits über den D_{OUT} -Pin weiter an die nächste ICLED.

Jedes Bit besitzt immer einen logischen HIGH- und LOW-Impulsanteil, der über den D_{IN} -Pin empfangen wird. Das Timing dieser Impulse bestimmt, ob der IC das Signal als logische 1 oder logische 0 erkennt. Ein Bit mit einer logischen 0 besteht aus einem Impuls der Länge T_{0H} mit hohem Spannungspegel $\geq V_{IH}$ und einem Impuls der Länge T_{0L} mit niedrigem Spannungspegel $< V_{IL}$, während ein logisches Bit 1 besteht aus einem Impuls der Länge T_{1H} mit hohem Spannungspegel $\geq V_{IH}$ und einem Impuls der Länge T_{1L} mit niedrigem Spannungspegel $< V_{IL}$. Soll die ICLED ein neues Datenpaket empfangen, muss die Datenleitung länger als Treset auf „LOW“ gehalten werden.

In der Tabelle in Abbildung 13 sind die Timing-Werte aufgeführt, die das Ein-Draht-Kommunikationsprotokoll des IC benötigt, um zwischen einem logischen Bit 1 und einem

APPLICATION NOTE

ANO009 | Angaben in Datenblättern von ICLEDs

logischen Bit 0 oder einer Übertragungspause (sog. Reset Code) zu unterscheiden.

Properties	Symbol	Test conditions	Value			Unit
			Min.	Typ.	Max.	
Bit Period	T			1250		ns
Bit 0 High Pulse	T0H		320	350	400	ns
Bit 0 Low Pulse	T0L		800	900		ns
Bit 1 High Pulse	T1H		640	750	800	ns
Bit 1 Low Pulse	T1L		350	400		ns
Reset Pulse	Treset		200			□s

Abbildung 13: Tabelle Datenübertragungszeiten

Sequenzdiagramm

In Abbildung 14 ist das SW-Kommunikationsprotokoll grafisch dargestellt. Oben sind die 24 Datenbits abgebildet (z. B. GRB). Da die Daten dieses Kommunikationsprotokolls beginnend mit dem höchstwertigen Bit (MSB first) versendet werden, erfolgt die Datenübertragung ausgehend vom äußersten Bit links (z. B. G7) bis hin zum äußersten Bit rechts jeder Farbgruppe (z. B. G6, G5, G4 ... bis G0). Zur Veranschaulichung sind G7 und G6 als 1 und 0 ausgedrückt, um die Parameter, die das logische Bit 1 bzw. das logische Bit 0 bestimmen, für den Benutzer dieses Datenblatts visuell darzustellen. Das Diagramm im unteren Teil der Abbildung enthält den Reset Code (nicht maßstabsgetreu mit den Diagrammen für Bit 1 bzw. Bit 0).

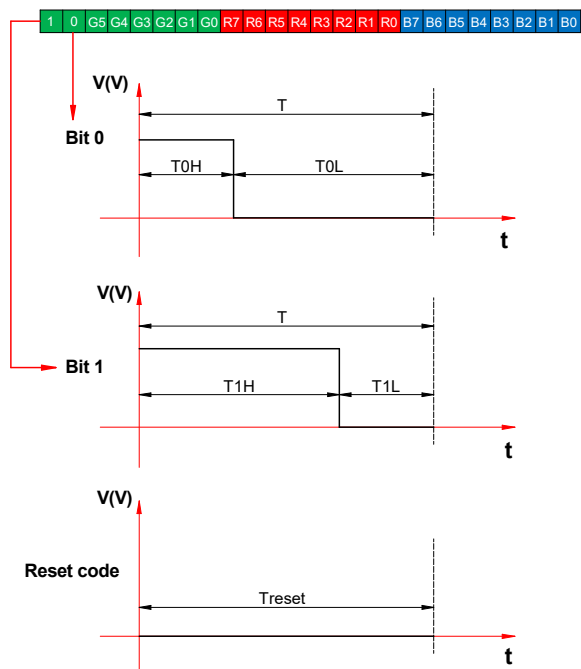


Abbildung 14: Grafische Darstellung des Ein-Draht-Kommunikationsprotokolls und des Chip-Layouts einer ICLED

Prinzip der Datenübertragung

Da ICLEDs für eine Daisy-Chain-Verbindung ausgelegt sind (durch Verbinden des D_{OUT}-Pins einer LED mit dem D_{IN}-Pin der nächsten LED), ist in Abbildung 15 die Übertragung der Daten zwischen einer Anzahl „N“ von ICLEDs dargestellt.

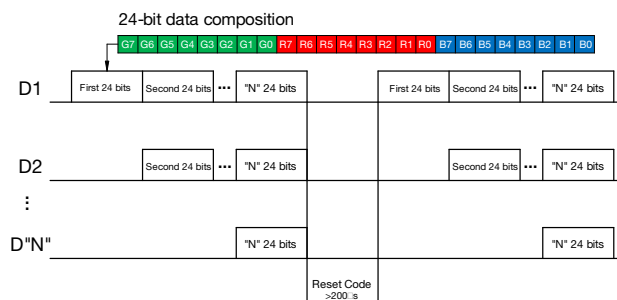


Abbildung 15: Darstellung des Prinzips der Datenübertragung von SW ICLEDs

Definiert man D1 als das von der Micro Controller Unit (MCU) an die erste ICLED gesendete Datenpaket, ist D2 dann das übertragene Datenpaket am Ausgang der ersten ICLED. D „N“ ist somit das digitale Signal, das am Ausgang der „N-1“ten ICLED in der Kette übertragen wird. Die Abbildung zeigt, dass die Daten jedes Mal, wenn die ICLED ein Datenpaket empfängt, vom IC um 24 Bits reduziert werden und die verbleibenden Bits an die nächste LED in der Kette übertragen werden. Wird ein Reset Code am D_{IN}-Pin der ersten ICLED gelesen, bedeutet dies, dass die Übertragung eines neuen Datenpakets beginnt.

APPLICATION NOTE

ANO009 | Angaben in Datenblättern von ICLEDs

Typische Anwendungsschaltung

Die typische Anwendungsschaltung eines ICLED-Systems ist in Abbildung 16 dargestellt, wobei die Datensignale von der Micro Controller Unit (MCU) erzeugt werden. Die Datensignalleitung des MCU ist mit dem D_{IN}-Pin der ersten ICLED verbunden. Die restlichen Komponenten werden in Form einer Daisy-Chain-Verbindung miteinander verbunden. Würth Elektronik empfiehlt für ICLEDs eine Versorgungsspannung von V_{DD} = +5 V sowie zusätzlich einen Entkoppelkondensator (C ~ 100 nF), der so nah wie möglich am V_{DD}-Pin jeder ICLED platziert werden sollte, um eine stabile Stromversorgung zu gewährleisten und Spannungsschwankungen, verursacht durch Ein- und Ausschaltströme der ICLEDs abzublocken. Dabei sollte berücksichtigt werden, dass dieses Anwendungsschaltungsdesign je nach individuellen Spezifikationen/Anforderungen der Anwendung des Kunden variieren kann.

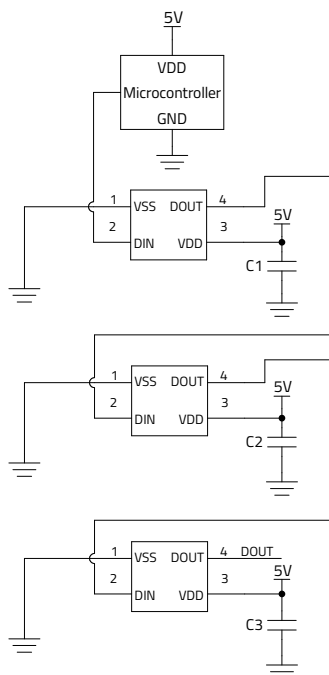


Abbildung 16: Typische Anwendungsschaltung von SW ICLEDs

Typische Strahlungsmuster einer ICLED

Entsprechend dem Standard bei WE ist im Diagramm in Abbildung 17 das Strahlungsmuster einer LED sowohl in den Koordinaten „Intensität vs. Abstrahlwinkel“ (linke Seite) als auch in Kreiskoordinaten (rechte Seite) abgebildet. Der Abstrahlwinkel der LED wird als Halbwertsbreite (Full Width Half Maximum, FWHM) oder als die Leuchtebene angegeben, in der die Lichtstärke der LED nur noch die Hälfte des Maximums erreicht. Für Artikelnummer 1315050930002

beträgt der Abstrahlwinkel 120° (z. B. ein Lambertischer Strahler).

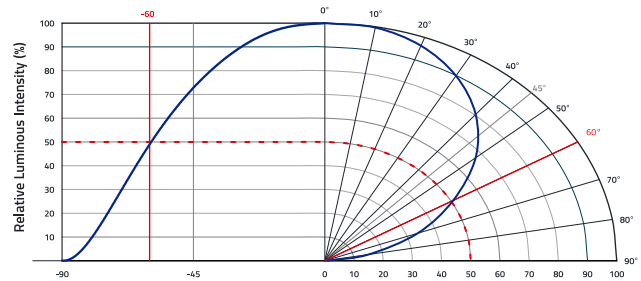


Abbildung 17: Abstrahlwinkel einer ICLED.

Das Diagramm in Abbildung 18 zeigt das normalisierte Emissionsspektrum der einzelnen roten, grünen und blauen LED-Chips innerhalb der ICLED (gemessen bei einer Pulsweiten-Modulation [PWM] = 100 %).

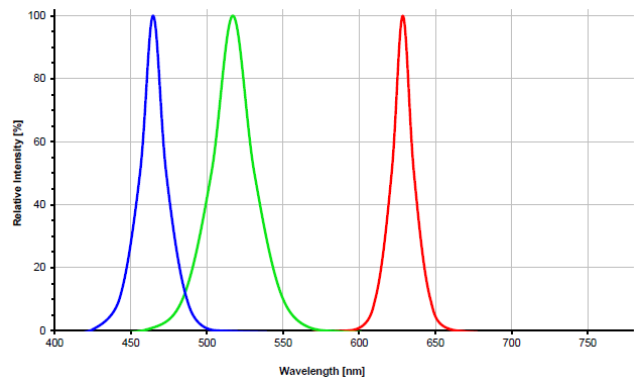


Abbildung 18: Spektraleigenschaften der R-, G-, B-LEDs innerhalb der ICLED

Lichtstärke im Verhältnis zum Bitcode

Wie bereits erwähnt, werden die R-, G-, B-LED-Chips bei einem konstanten Strompegel über das PWM-Signal gesteuert. Aus diesem Grund wurde der Wert von 256 für die Helligkeit (8 Bit) für jede LED geteilt, und die Werte für die Lichtstärke wurden für diese ausgewählten Teilwerte ermittelt. Das Diagramm in Abbildung 19 zeigt die typische Lichtstärke der einzelnen R-, G-, B-LEDs in Abhängigkeit der 8-Bit-Helligkeitssteuerung der entsprechenden Farbe.

APPLICATION NOTE

ANO009 | Angaben in Datenblättern von ICLEDs

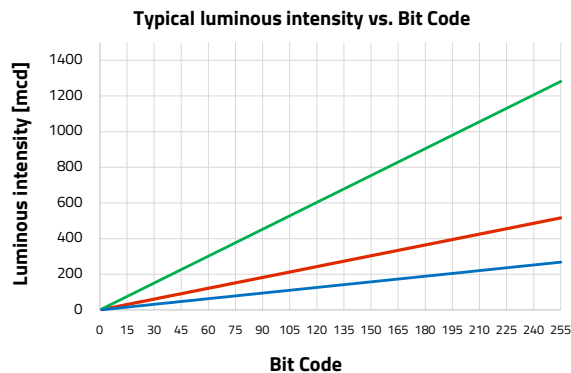


Abbildung 19: Dynamisches Diagramm für die Lichtstärke (in mcd) im Verhältnis zum digitalen 8-Bit-Signal (für jede Farbe)

Gehäusespezifikation

Die Gehäusespezifikation enthält eine detaillierte Zeichnung der Tape and Reel-Verpackung, in der die LEDs bestellt werden können, wie in Abbildung 20 angegeben.

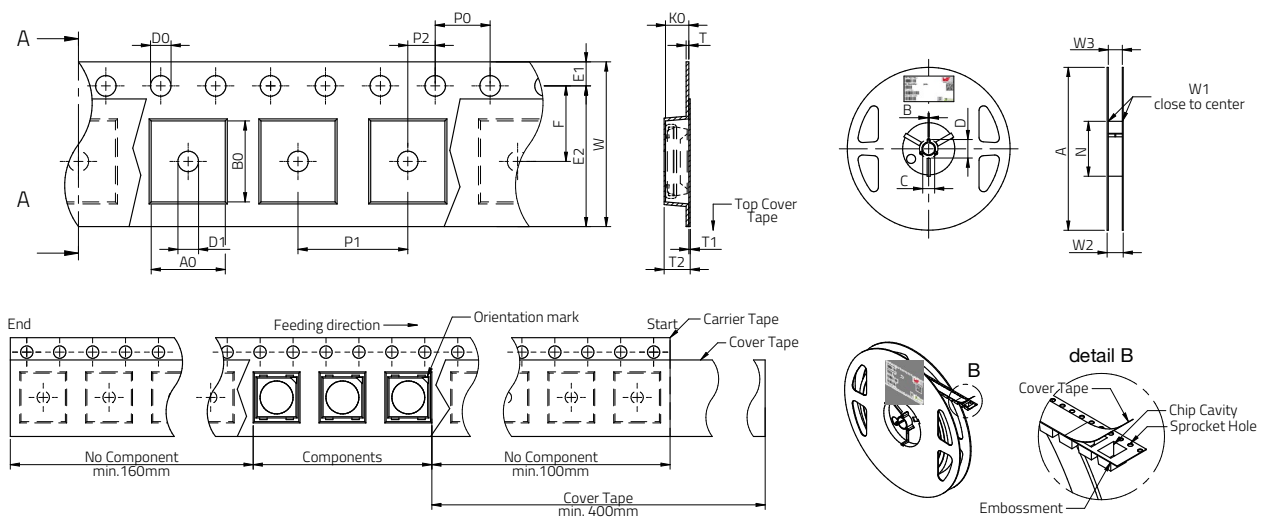


Abbildung 20: Tape and Reel-Spezifikationen

A.1 Referenzen

- [1] V. Barkhordarian, "Power MOSFET Basics," 1997.
- [2] A. Berry et al., "The Power MOSFET Application Handbook Design Engineer's Guide." NXP Semiconductors, Manchester, United Kingdom. Accessed: Jul. 14, 2023. [Online]. Available: <https://www.nxp.com/docs/en/user-guide/MOSFET-Application-Handbook.pdf>
- [3] A. Berry et al., "MOSFET & GaN FET Application Handbook A Power Design Engineer's Guide," Recovered from: https://assets.nexperia.com/documents/user-manual/Nexperia_document_book_MOSFETGaNApplicationHandbook_2020.pdf. Nexperia, Manchester United Kingdom.
- [4] "Automotive MOSFETs Data Sheet Explanation." Infineon Technologies AG, Munich, Germany, Jan. 2021. Accessed: Jul. 14, 2023. [Online]. Available: https://www.infineon.com/dgdl/20140428_appnote_MOSFET_Datasheet_explanation.pdf?fileId=db3a30431ed1d7b2011eee736f845470
- [5] F. Keivanian, N. Mehrshad, and A. Bijari, "Multi-objective optimization of MOSFETs channel widths and supply voltage in the proposed dual edge-triggered static D flip-flop with minimum average power and delay by using fuzzy non-dominated sorting genetic algorithm-II," Springerplus, vol. 5, Jul. 2016, doi: 10.1186/s40064-016-2987-6.
- [6] "Arduino Uno Rev3," 2021. Arduino Uno Rev3 (accessed Jul. 27, 2023).

APPLICATION NOTE

ANO009 | Angaben in Datenblättern von ICLEDs

WICHTIGER HINWEIS

Der Anwendungshinweis basiert auf unserem aktuellen Wissens- und Erfahrungsstand, dient als allgemeine Information und ist keine Zusicherung der Würth Elektronik eiSos GmbH & Co. KG zur Eignung des Produktes für Kundenanwendungen. Der Anwendungshinweis kann ohne Bekanntgabe verändert werden. Dieses Dokument und Teile hiervon dürfen nicht ohne schriftliche Genehmigung vervielfältigt oder kopiert werden. Würth Elektronik eiSos GmbH & Co. KG und seine Partner- und Tochtergesellschaften (nachfolgend gemeinsam als „WE“ genannt) sind für eine anwendungsbezogene Unterstützung jeglicher Art nicht haftbar. Kunden sind berechtigt, die Unterstützung und Produktempfehlungen von WE für eigene Anwendungen und Entwürfe zu nutzen. Die Verantwortung für die Anwendbarkeit und die Verwendung von WE-Produkten in einem bestimmten Entwurf trägt in jedem Fall ausschließlich der Kunde. Aufgrund dieser Tatsache ist es Aufgabe des Kunden, erforderlichenfalls Untersuchungen anzustellen und zu entscheiden, ob das Gerät mit den in der Produktspezifikation beschriebenen spezifischen Produktmerkmalen für die jeweilige Kundenanwendung zulässig und geeignet ist oder nicht. Die technischen Daten sind im aktuellen Datenblatt zum Produkt angegeben. Aus diesem Grund muss der Kunde die Datenblätter verwenden und wird ausdrücklich auf die Tatsache hingewiesen, dass er dafür Sorge zu tragen hat, die Datenblätter auf Aktualität zu prüfen. Die aktuellen Datenblätter können von www.we-online.com heruntergeladen werden. Der Kunde muss produktspezifische Anmerkungen und Warnhinweise strikt beachten. WE behält sich das Recht vor, an seinen Produkten und Dienstleistungen Korrekturen, Modifikationen, Erweiterungen, Verbesserungen und sonstige Änderungen vorzunehmen. Lizenzen oder sonstige Rechte, gleich welcher Art, insbesondere an Patenten, Gebrauchsmustern, Marken, Urheber- oder sonstigen gewerblichen Schutzrechten

werden hierdurch weder eingeräumt noch ergibt sich hieraus eine entsprechende Pflicht, derartige Rechte einzuräumen. Durch Veröffentlichung von Informationen zu Produkten oder Dienstleistungen Dritter gewährt WE weder eine Lizenz zur Verwendung solcher Produkte oder Dienstleistungen noch eine Garantie oder Billigung derselben.

Die Verwendung von WE-Produkten in sicherheitskritischen oder solchen Anwendungen, bei denen aufgrund eines Produktausfalls sich schwere Personenschäden oder Todesfällen ergeben können, sind unzulässig. Des Weiteren sind WE-Produkte für den Einsatz in Bereichen wie Militärtechnik, Luft- und Raumfahrt, Nuklearsteuerung, Marine, Verkehrswesen (Steuerung von Kfz, Zügen oder Schiffen), Verkehrssignalanlagen, Katastrophenschutz, Medizintechnik, öffentlichen Informationsnetzwerken usw. weder ausgelegt noch vorgesehen. Der Kunde muss WE über die Absicht eines solchen Einsatzes vor Beginn der Planungsphase (Design-In-Phase) informieren. Bei Kundenanwendungen, die ein Höchstmaß an Sicherheit erfordern und die bei Fehlfunktionen oder Ausfall eines elektronischen Bauteils Leib und Leben gefährden können, muss der Kunde sicherstellen, dass er über das erforderliche Fachwissen zu sicherheitstechnischen und rechtlichen Auswirkungen seiner Anwendungen verfügt. Der Kunde bestätigt und erklärt sich damit einverstanden, dass er ungeachtet aller anwendungsbezogenen Informationen und Unterstützung, die ihm durch WE gewährt wird, die Gesamtverantwortung für alle rechtlichen, gesetzlichen und sicherheitsbezogenen Anforderungen im Zusammenhang mit seinen Produkten und der Verwendung von WE-Produkten in solchen sicherheitskritischen Anwendungen trägt. Der Kunde hält WE schad- und klaglos bei allen Schadensansprüchen, die durch derartige sicherheitskritische Kundenanwendungen entstanden sind.

NÜTZLICHE LINKS



Application Notes
www.we-online.com/app-notes



REDEXPERT Design Plattform
www.we-online.com/redexpert



Toolbox
www.we-online.com/toolbox



Produkt Katalog
www.we-online.com/produkte

KONTAKTINFORMATION



appnotes@we-online.de
Tel. +49 7942 945 - 0



Würth Elektronik eiSos GmbH & Co. KG
Max-Eyth-Str. 1 · 74638 Waldenburg
Germany
www.we-online.com