

# APPLICATION NOTE

## ANP002 | Robustes Design von USB 2.0 Anwendungen



Jochen Baier

### 1. EINLEITUNG

ESD-gerechte USB Schnittstellen: Die USB-Schnittstelle ist wohl die am weitest verbreitete PC-Schnittstelle der Welt. Auch in Industrieanwendungen ist sie mittlerweile nicht mehr wegzudenken. Zeit, dass wir uns etwas genauer den typischen Umgebungsbedingungen widmen, denen Industrieanwendungen ausgesetzt sind. Dass es Bedenken bzgl. der Anfälligkeit von USB Schnittstellen gibt, wird sogar in Intel's "High Speed USB Platform Design Guidelines" genannt. Intel empfiehlt den Einsatz von Stromkompensierten Drosseln für EMV Entstörung und weitere Komponenten für den Schutz gegen elektrostatische Entladung. Würth Elektronik bietet all diese Produkte.

- Die Stromkompensierten Datenleitungs-drosseln **WE-CNSW** sind speziell für die Gleichtaktentstörung von schnellen Datenleitungen entwickelt;
- Zum Schutz vor ESD sind die TVS Dioden **WE-TVS** mit sehr niedrigen Kapazitäten (< 2 pF) sowie die keramischen ESD Suppressor Serien **WE-VE** (Kapazitäten bis zu 0,05 pF) die perfekte Wahl.

Doch für unübertroffenes EMV-gerechtes Design ist es genauso wichtig, die Spannungsversorgung ( $V_{BUS}$ ) zu bfiltern. Viele Entwickler lassen diesen wichtigen Punkt außer Acht und wundern sich beim Test im EMV-Labor, wenn ihr Produkt die Tests nicht besteht. Zwei optimierte Designs von ein bzw. zwei USB-Schnittstellen werden in Abbildung 1 und Abbildung 2 gezeigt: Mit einer TVS Diode **WE-TVS** können zwei USB-Leitungen geschützt werden. Alle vier Signalleitungen sowie die gemeinsame Spannungsversorgung sind gut gegen ESD geschützt.

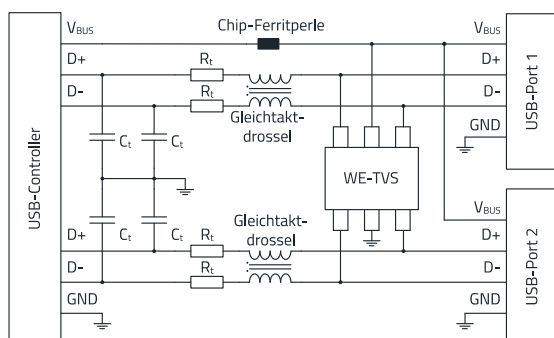


Abbildung 1: Zwei-Port-USB-Schnittstelle mit ESD-Schutz.

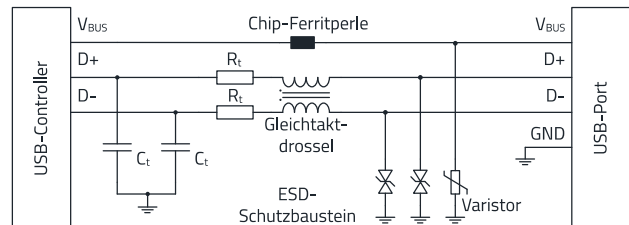


Abbildung 2: Im Gegensatz zur Abschirmung der Datenleitung ist bei der Stromversorgung kein niederkapazitiver ESD-Suppressor nötig.

Als weitere Optimierung wird mit der Stromkompensierten Datenleitungs-drossel **WE-CNSW** und den Kondensatoren ein LC-Filter aufgebaut, um eingangsseitig vorliegende Gleich- und Gegentaktstörungen zu filtern. Auf der Spannungsversorgung wird mit einem SMD-Ferrit der **WE-CBF** Serie eine hervorragende Entstörung erreicht.

Einkanal-Schutzbausteine wie die ESD Suppressor Serie **WE-VE** müssen immer von der Signalleitung gegen Masse geschaltet werden. Zum Schutz der Spannungsversorgung muss kein niederkapazitiver ESD Suppressor verwendet werden, hier reicht ein normaler SMD Varistor völlig aus. Dieser kann sogar höhere Energien und höhere Spitzenströme absorbieren und ist somit zu bevorzugen.

### 2. TVS DIODEN

Würth Elektronik entwickelte die TVS Dioden Array Serie **WE-TVS**. Diese TVS Dioden Arrays beinhalten drei Hauptfunktionen:

- Schutz gegen ESD Impulse gemäß EN 61000-4-2;
- Schutz gegen Surge Impulse gemäß EN 61000-4-5;
- Schutz gegen Burst Impulse gemäß EN 61000-4-4.

Die WE-TVS sind hoch entwickelte TVS Dioden mit speziell entwickelter niedriger Kapazität. Sie sind die erste Wahl, um schnelle Datenleitungen wie USB 2.0, DVI oder Ethernet von Überspannungen zu schützen. Die **WE-TVS** Serie übertrifft die Anforderungen der EN 61000-4-2. Wegen der sehr geringen Kapazität (< 2,0 pF) sind sie auf den Datenleitungen quasi unsichtbar.

# APPLICATION NOTE

## ANP002 | Robustes Design von USB 2.0 Anwendungen

### 3. ESD SUPPRESSOR

Die ESD Suppressor sind speziell entwickelte Varistoren mit niedriger und definierter Kapazität. Würth Elektronik bietet drei verschiedene Serien an:

- **WE-VE** Standard Serie: Kapazitäten von 1 pF bis 120 pF und Betriebsspannungen von 5 V bis 24 V;
- **WE-VE** "ULC" Serie: Kapazität von 0,2 pF, geeignet für Signalleitungen bis zu 12 V;
- **WE-VE** femtoF Serie: Kapazität von 0,05 pF und Betriebsspannungen von 6 V, 14 V und 26 V

Für die ersten beiden Serien sind auch vierfach Arrays erhältlich.

#### 3.1 Warum ESD Schutz?

Seit es Elektronik gibt, ist sie elektrostatischer Entladung ausgesetzt. ESD Impulse haben Spannungen bis zu 30kV und sind damit sehr gefährlich für alle Arten von integrierten Schaltkreisen. Manche aktuellen ICs sind gegen ESD „sicher“, jedoch suggerieren sie falsche Sicherheit. Die tägliche Praxis zeigt, dass ein zusätzlicher Schutz unverzichtbar ist.

Zum einen hat man nur so die komplette Platine ESD-frei, und zum anderen ist das der einzige Weg, hochzuverlässige Produkte zu entwickeln, um die Bedürfnisse der eigenen Kunden zufrieden stellen zu können.

#### 3.2 Warum Entstörung?

Mit Zunahme elektronischer Artikel im täglichen Leben wird der Bedarf nach drahtlosen Produkten immer größer. Genau deshalb ist es wichtig, dass die eigenen Produkte immun gegen fremde Störeinstrahlungen sind. Nur wenn man bereits jetzt die erwarteten Störeinflüsse berücksichtigt, kann man die erforderlichen Entstörbauteile eindesignen und die Entwicklungszeit reduzieren. Zusätzlich darf die Störausstrahlung des eigenen Produktes einen gewissen Pegel nicht überschreiten. Dies wird von den EMV-Testlaboren sehr genau bewertet. Wenn das Produkt bei diesem Test durchfällt, werden die Kosten für die Überarbeitung die Kosten der Entstörbauteile sehr schnell um ein Vielfaches übersteigen.

### 4. UNTERSCHIEDLICHE SCHUTZBAUSTEINE FÜR UNTERSCHIEDLICHE ANWENDUNGEN

Folgende TVS Dioden Arrays und ESD Suppressor sind erhältlich:

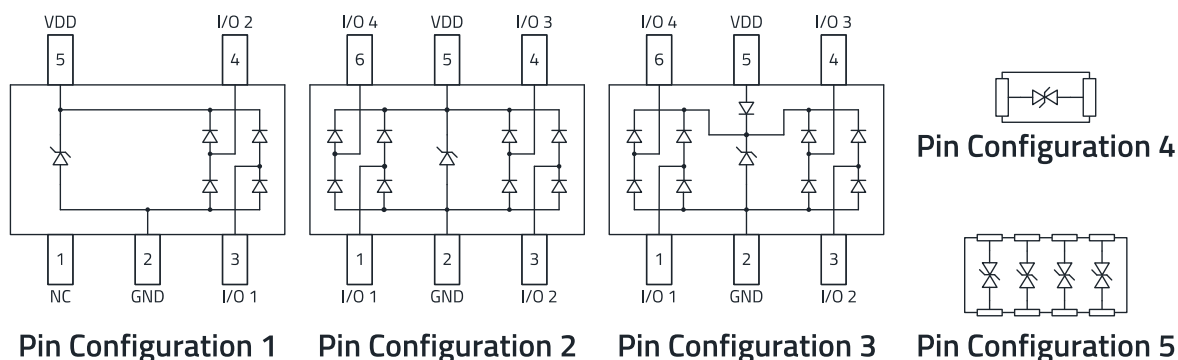


Abbildung 3: Unterschiedliche Pin – Konfigurationen der WE-TVSS-Serie.

Artikel-Nr.	Gehäuse	Pin-Konf.	I/O / V <sub>DD</sub> -Leitungen	V <sub>RWM</sub>	C <sub>IN</sub>	I <sub>PP</sub>	V <sub>ESD</sub>	V <sub>CI</sub> ESD	V <sub>DD</sub> kann floaten
<b>824 011</b>	SOT23-5L	1	2 / 1	5 V	2,0 pF	12 A	20 kV	13 V	No
<b>824 002 74</b>	SC70-6L	2	4 / 1	5 V					No
<b>824 015</b>	SOT23-6L	2	4 / 1	5 V	2,0 pF	12 A	20 kV	13 V	No
<b>824 001</b>	SOT23-6L	2	4 / 1	5 V	1,0 pF	5 A	15 kV	14 V	No
<b>824 014</b>	SOT23-6L	3	4 / 1	5 V	0,5 pF	4 A	16 kV	12 V	Yes
<b>824 014 44</b>	MSOP-10L								Yes
<b>823 07 050 029</b>	0402	4	1	5 V	0,2 pF	-	8 kV	17 V	-
<b>823 06 050 029</b>	0603	4	1	5 V	0,2 pF	-	8 kV	30 V	-

Tabelle 1: Vergleich der WE-TVSS und WE-VE-Serie.

# APPLICATION NOTE

## ANP002 | Robustes Design von USB 2.0 Anwendungen

### 4.1 Wie findet man das passende Bauteil?

- Es gibt eine Versorgungsspannung für „Rail to Rail“ Verschaltung ( $GND < I/O \text{ Signal} < V_{cc}$ ) → TVS Diode auswählen
- Es gibt keine Versorgungsspannung oder keramische Bauteile werden bevorzugt → TVS Diode auswählen, bei der der  $V_{DD}$  Pin floaten kann oder WE-VE ESD Suppressor einsetzen
- Welche maximale Kapazität kann die Datenleitung zusätzlich vertragen damit der Augentest noch bestanden wird?  
→ Für USB 2.0 sollten Kapazitäten bis zu 5 pF keine nennenswerten Verzerrungen verursachen.
- Welche maximale ESD Spannung wird erwartet?
- Sollen ein oder zwei USB Schnittstellen geschützt werden?  
Wird eine USB Datenleitung an zwei I/O Pins der TVS Diode angeschlossen, ergibt dies immer einen besseren Schutz → Array auswählen.

Wir empfehlen für eine USB 2.0 Schnittstelle **WE-TVS 824 011** und für zwei **824 015**. Entwickler, welche Einkanal-Schutzelemente bevorzugen, können die Artikel WE-VE ULC **823 07 050 029** bzw. **823 06 050 029** verwenden.

### 5. AUGENDIAGRAMMTTEST

Nachdem das Schutzelement ausgewählt wurde, muss sichergestellt werden, dass die komplette Schaltung der USB Spezifikation entspricht. Gerade deswegen sollte man die TVS Dioden verwenden, da diese unsichtbar für die Datenleitungen sind.

Der Augendiagrammttest zeigt deutlich, dass die **WE-TVS** das USB Signal nicht verzerrt. Ein sehr ähnliches Ergebnis erhält man mit den anderen hier gelisteten TVS Dioden und ESD Suppressor. Die nachfolgende Tabelle zeigt die sehr niedrige Kapazität von Leitung zu Leitung der TVS Dioden von Würth Elektronik. Diese neue Technologie ermöglicht TVS Dioden, die auf der Datenleitung unsichtbar sind und somit keinen Ausgleich der aufgetragenen Kapazitäten erfordern.

Artikel-Nr.	Gehäuse	I/O	$V_{RWM}$	$C_{IN}$	$C_X$
<b>824 015</b>	SOT23-6L	4	5	2 pF	0,1 pF
Wettbewerber S	SOT23-6L	4	5	3 pF	1,5 pF
<b>824 001</b>	SOT23-6L	4	5	1 pF	0,1 pF
Wettbewerber P	SOT23-6L	4	5	3 pF	1,5 pF
I/O	Anzahl I/O Leitungen, welche die TVS Diode schützen kann				
$V_{RWM}$	Max. Betriebsspannung in Rückwärtsrichtung				
$C_{IN}$	Eingangskapazität I/O zu GND ( $V_{IN} = 2,5 \text{ V}$ , $V_{DD} = 5 \text{ V}$ )				
$C_X$	Eingangskapazität I/O zu I/O ( $V_{IN} = 2,5 \text{ V}$ , $V_{DD} = 5 \text{ V}$ )				

Tabelle 2: Vergleich der Kapazitäten von verschiedenen Herstellern.

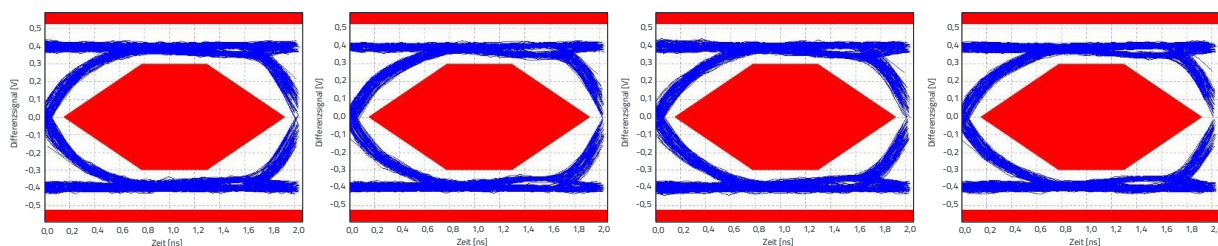


Abbildung 4: Augendiagrammttest zweier USB 2.0 Schnittstellen ohne ein Schutzelement an den Signalleitungen.

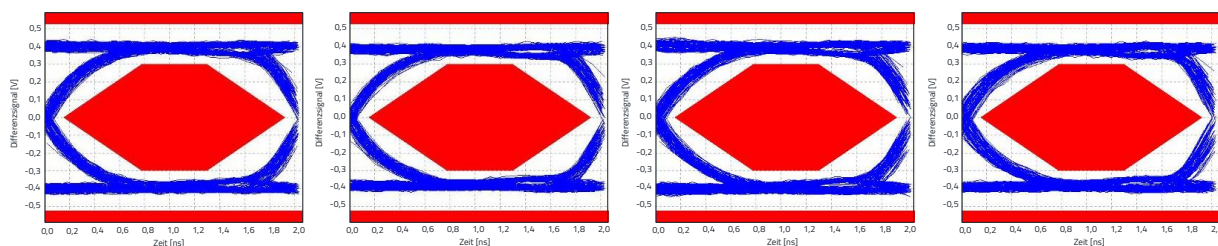


Abbildung 5: Augendiagrammttest mit TVS Diode WE-TVS Art-Nr. **824 015**.

# APPLICATION NOTE

## ANP002 | Robustes Design von USB 2.0 Anwendungen

### 6. ERMITTLUNG DES SCHUTZLEVELS VON ESD SCHUTZELEMENTEN

Die einfachste Möglichkeit ist ohne Zweifel, einen ESD Impuls auf die elektronische Schaltung zu geben und diesen vor und nach dem Schutzbauteil aufzuzeichnen. Doch dieser Weg bringt einige Probleme mit sich. Wegen der hohen Frequenz und dem großen Frequenzspektrum des ESD Impulses (einige MHz bis einige GHz) entstehen Hochfrequenzstörungen während der Messung. Die gemessene Spitzenspannung ist ein Hinweis, ob ein Schutzbauteil besser oder schlechter ist.

Sie kann jedoch nicht die absolut anliegende Klemmspannung wiedergeben. Außerdem ist dies weder eine zuverlässige noch eine wiederholbare Messung! Entwickler, welche sich näher mit Halbleitern beschäftigen, sind mit der TLP Messmethode vertraut. Bei der TLP (transmission line pulsing) Messmethode erfolgen alle Messungen in einem 50 Ω-System, welche zum einen wiederholbar und zum anderen sehr genau sind. Ein definierter Stromimpuls (Abbildung 6 links) wird in das Schutzbauteil gepulst und die sich ergebende Spannung darüber gemessen (Abbildung 6 Mitte). Dies wird mit steigenden Stromimpulsen wiederholt. Als Ergebnis erhält man die TLP Kurve (Abbildung 6 rechts).

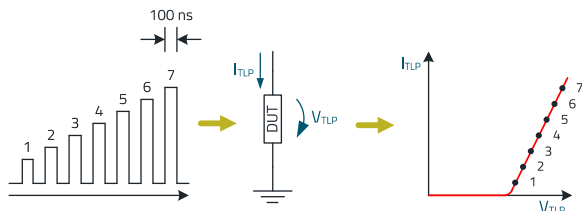


Abbildung 6: TLP Messmethode mit TLP Kurve als Ergebnis der Messung.

Diese Messung kann sowohl für  $V_{DD}$  als auch für die I/O Pins erfolgen. Je niedriger die gemessene Spannung ist, desto besser ist das Schutzbauelement und damit die Zuverlässigkeit der elektronischen Schaltung.

Dank der eingebauten Snap-Back Technologie haben die TVS Dioden von Würth Elektronik die niedrigste am Markt erhältliche ESD Klemmspannung. Damit stellen die **WE-TVS** die Produkte der Wettbewerber eindeutig in den Schatten. Dies ist mit einem Blick auf die TLP Kurven in Abbildung 7 und Abbildung 8 ersichtlich.

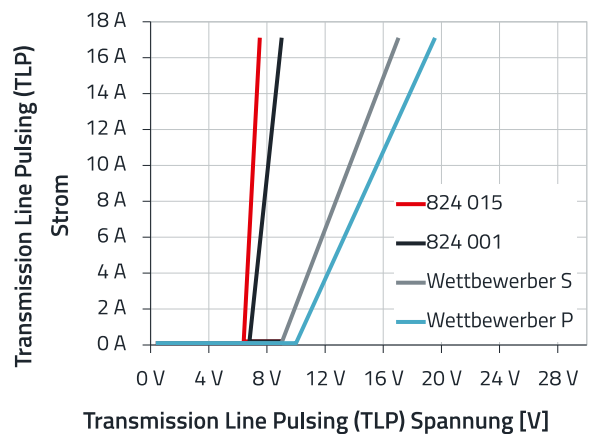


Abbildung 7: TLP Kurve verschiedener Bauteile an  $V_{DD}$ .

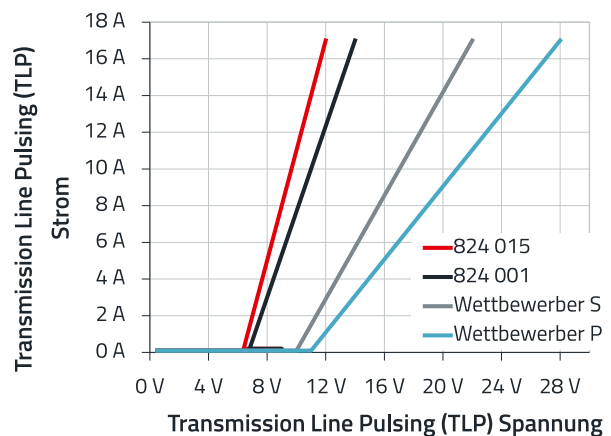


Abbildung 8: TLP Kurve verschiedener Bauteile an I/O.

Order Code	Gehäuse	I/O	$V_{RWM}$	$V_{CI,IO}$	$V_{CI,VDD}$	$V_{ESD}$	$C_{IN}$	$I_{PP}$
<b>824 015</b>	SOT23-6L	4	5	12	7.5	12 kV	2 pF	12 A
Competitor S	SOT23-6L	4	5	22	15.5	15 kV	3 pF	12 A
<b>824 001</b>	SOT23-6L	4	5	14	9	8 kV	1 pF	5 A
Competitor P	SOT23-6L	4	5	28	19	8 kV	3 pF	6 A
I/O	Anzahl I/O Leitungen, welche die TVS Diode schützen kann							
$V_{RWM}$	Max. Betriebsspannung in Rückwärtsrichtung							
$V_{CI,IO}$	ESD Klemmspannung am I/O Pin (IEC 61000-4-2, Kontaktentladung mit 6 kV)							
$V_{CI,VDD}$	ESD Klemmspannung am $V_{DD}$ Pin (IEC 61000-4-2, Kontaktentladung mit 6 kV)							
$V_{ESD}$	Max. Erlaubter ESD Pulse (IEC 61000-4-2, Kontaktentladung)							
$C_{IN}$	Eingangskapazität I/O zu GND ( $V_{IN} = 2,5 V, V_{DD} = 5 V$ )							
$I_{PP}$	Max. Erlaubter Impulsstrom (8/20 $\mu s$ )							

Tabelle 3: Vergleich von  $V_{DD}$  von verschiedenen Herstellern.

# APPLICATION NOTE

## 7. EMPFOHLENES LAYOUT FÜR EINE USB SCHNITTSTELLE

Die zwei Differenzsignalleitungen (D+ und D-) werden vom Steckverbinder zur TVS-Diode (WE-TVS **824 011**) geführt und weiter über die Stromkompensierte Datenleitungsrossel (WE-CNSW **744 232 090**) zum USB Controller, wie es auf Abbildung 9 zu sehen ist. Als Ergebnis erhält man einen hervorragenden ESD Schutz sowie eine gute Entstörung des Datenleitungspaares.  $V_{BUS}$  wird über die TVS Diode zum SMD-Ferrit (WE-CBF **742 792 641**) geführt. Nach dem SMD-Ferrit kann ein zusätzlicher Kondensator sowie ein weiterer SMD-Ferrit eingesetzt werden, um die höchstmögliche Dämpfungswirkung eines PI-Filters zu erzielen.

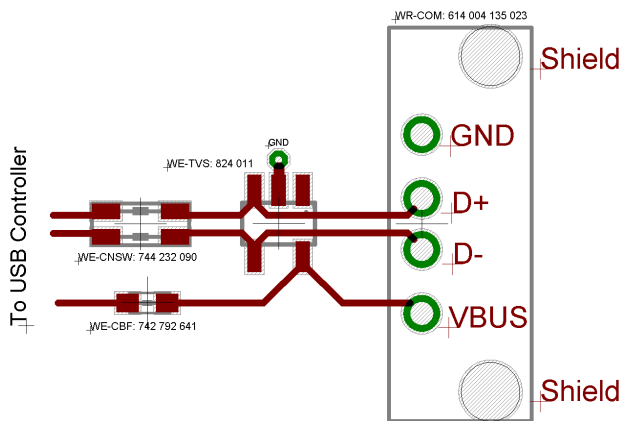


Abbildung 9: Schutz einer USB Schnittstelle.

Für sehr empfindliche IC's und / oder hochzuverlässige Entwicklungen kann ein optimierter ESD Schutz erreicht werden, indem die Pins der TVS Diode (WE-TVS **824 015**) wie in Abbildung 10 doppelt kontaktiert werden.

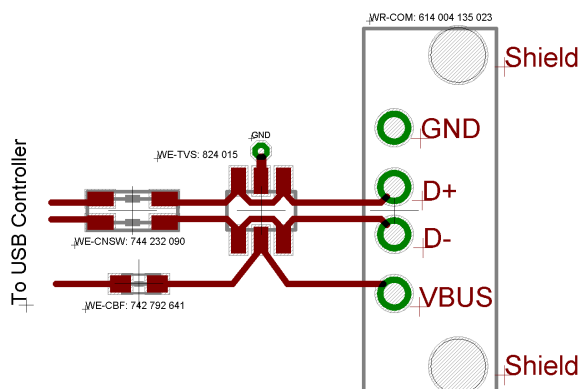


Abbildung 10: Doppelter Schutz einer USB Schnittstelle.

Entwickler, welche Einkanal-Schutzelemente bevorzugen, können die ESD Suppressor Serie **WE-VE** verwenden. Diese müssen immer von D+ / D- nach GND geschaltet werden. Die anderen Bauteile werden wie hier gezeigt verschaltet.

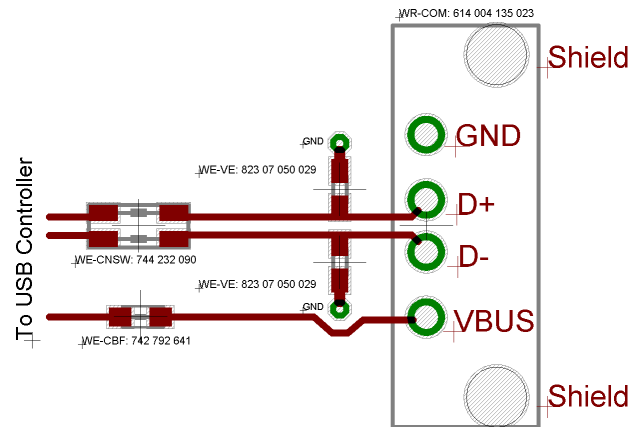


Abbildung 11: Schutz mit Einkanal Bauelementen.

### 7.1 Empfohlenes Layout für zwei USB Schnittstellen

Die Verdrahtung erfolgt analog zum Schutz einer USB-Leitung. Weiter werden exakt die gleichen Bauteile verwendet, somit wird der Schutzpegel auch identisch sein.

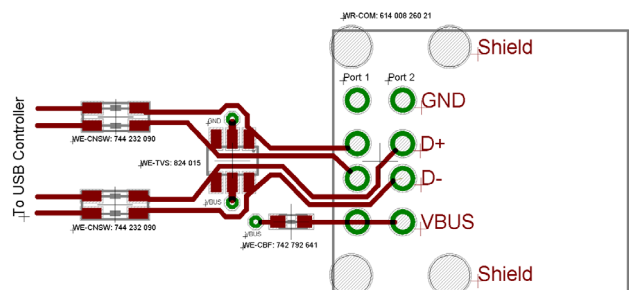


Abbildung 12: Schutz zweier USB Schnittstellen.

# APPLICATION NOTE

## ANP002 | Robustes Design von USB 2.0 Anwendungen

### WICHTIGER HINWEIS

Der Anwendungshinweis basiert auf unserem aktuellen Wissens- und Erfahrungsstand, dient als allgemeine Information und ist keine Zusicherung der Würth Elektronik eiSos GmbH & Co. KG zur Eignung des Produktes für Kundenanwendungen. Der Anwendungshinweis kann ohne Bekanntgabe verändert werden. Dieses Dokument und Teile hiervon dürfen nicht ohne schriftliche Genehmigung vervielfältigt oder kopiert werden. Würth Elektronik eiSos GmbH & Co. KG und seine Partner- und Tochtergesellschaften (nachfolgend gemeinsam als „WE“ genannt) sind für eine anwendungsbezogene Unterstützung jeglicher Art nicht haftbar. Kunden sind berechtigt, die Unterstützung und Produktempfehlungen von WE für eigene Anwendungen und Entwürfe zu nutzen. Die Verantwortung für die Anwendbarkeit und die Verwendung von WE-Produkten in einem bestimmten Entwurf trägt in jedem Fall ausschließlich der Kunde. Aufgrund dieser Tatsache ist es Aufgabe des Kunden, erforderlichenfalls Untersuchungen anzustellen und zu entscheiden, ob das Gerät mit den in der Produktspezifikation beschriebenen spezifischen Produktmerkmalen für die jeweilige Kundenanwendung zulässig und geeignet ist oder nicht.

Die technischen Daten sind im aktuellen Datenblatt zum Produkt angegeben. Aus diesem Grund muss der Kunde die Datenblätter verwenden und wird ausdrücklich auf die Tatsache hingewiesen, dass er dafür Sorge zu tragen hat, die Datenblätter auf Aktualität zu prüfen. Die aktuellen Datenblätter können von [www.we-online.com](http://www.we-online.com) heruntergeladen werden. Der Kunde muss produktspezifische Anmerkungen und Warnhinweise strikt beachten. WE behält sich das Recht vor, an seinen Produkten und Dienstleistungen Korrekturen, Modifikationen, Erweiterungen, Verbesserungen und sonstige Änderungen vorzunehmen. Lizenzen oder sonstige Rechte, gleich welcher Art, insbesondere an Patenten, Gebrauchsmustern, Marken, Urheber- oder sonstigen gewerblichen Schutzrechten werden

hierdurch weder eingeräumt noch ergibt sich hieraus eine entsprechende Pflicht, derartige Rechte einzuräumen. Durch Veröffentlichung von Informationen zu Produkten oder Dienstleistungen Dritter gewährt WE weder eine Lizenz zur Verwendung solcher Produkte oder Dienstleistungen noch eine Garantie oder Billigung derselben.

Die Verwendung von WE-Produkten in sicherheitskritischen oder solchen Anwendungen, bei denen aufgrund eines Produktausfalls sich schwere Personenschäden oder Todesfälle ergeben können, sind unzulässig. Des Weiteren sind WE-Produkte für den Einsatz in Bereichen wie Militärtechnik, Luft- und Raumfahrt, Nuklearsteuerung, Marine, Verkehrswesen (Steuerung von Kfz, Zügen oder Schiffen), Verkehrssignalanlagen, Katastrophenschutz, Medizintechnik, öffentlichen Informationsnetzwerken usw. weder ausgelegt noch vorgesehen. Der Kunde muss WE über die Absicht eines solchen Einsatzes vor Beginn der Planungsphase (Design-In-Phase) informieren. Bei Kundenanwendungen, die ein Höchstmaß an Sicherheit erfordern und die bei Fehlfunktionen oder Ausfall eines elektronischen Bauteils Leib und Leben gefährden können, muss der Kunde sicherstellen, dass er über das erforderliche Fachwissen zu sicherheitstechnischen und rechtlichen Auswirkungen seiner Anwendungen verfügt. Der Kunde bestätigt und erklärt sich damit einverstanden, dass er ungeachtet aller anwendungsbezogenen Informationen und Unterstützung, die ihm durch WE gewährt wird, die Gesamtverantwortung für alle rechtlichen, gesetzlichen und sicherheitsbezogenen Anforderungen im Zusammenhang mit seinen Produkten und der Verwendung von WE-Produkten in solchen sicherheitskritischen Anwendungen trägt.

Der Kunde hält WE schad- und klaglos bei allen Schadensansprüchen, die durch derartige sicherheitskritische Kundenanwendungen entstanden sind.

### NÜTZLICHE LINKS



Application Notes

[www.we-online.com/appnotes](http://www.we-online.com/appnotes)



**REDEXPERT** Design Platform

[www.we-online.com/redexpert](http://www.we-online.com/redexpert)



Toolbox

[www.we-online.com/toolbox](http://www.we-online.com/toolbox)



Produkt Katalog

[www.we-online.com/products](http://www.we-online.com/products)

### KONTAKT INFORMATION



[appnotes@we-online.com](mailto:appnotes@we-online.com)

Tel. +49 7942 945 - 0



Würth Elektronik eiSos GmbH & Co. KG

Max-Eyth-Str. 1 74638 Waldenburg Germany

[www.we-online.com](http://www.we-online.com)

# APPLICATION NOTE

ANP002 | Robustes Design von USB 2.0 Anwendungen

## REVISIONSHISTORIE

Dokument Version	Veröffentlichungsdatum	Änderungen
ANP002a	2009/06/23	Ursprüngliche Version der Application Note
ANP002b	2015/03/13	Hinzufügen von Links und Änderungen der Formatierung, Disclaimer hinzugefügt
ANP002c	2026/04/17	Überführung in ein neues Grafikdesign, Kapitel 8 gelöscht, Formulierungsänderungen

*Hinweis:* Die aktuelle Version des Dokuments und das Veröffentlichungsdatum sind in der Fußzeile jeder Seite dieses Dokuments angegeben.