

Application Note

SKEDD – Technologie, Vorteile & Anwendung



ANE011b // MORITZ JAKOB & STEFAN SCHILPP

1 Einführung

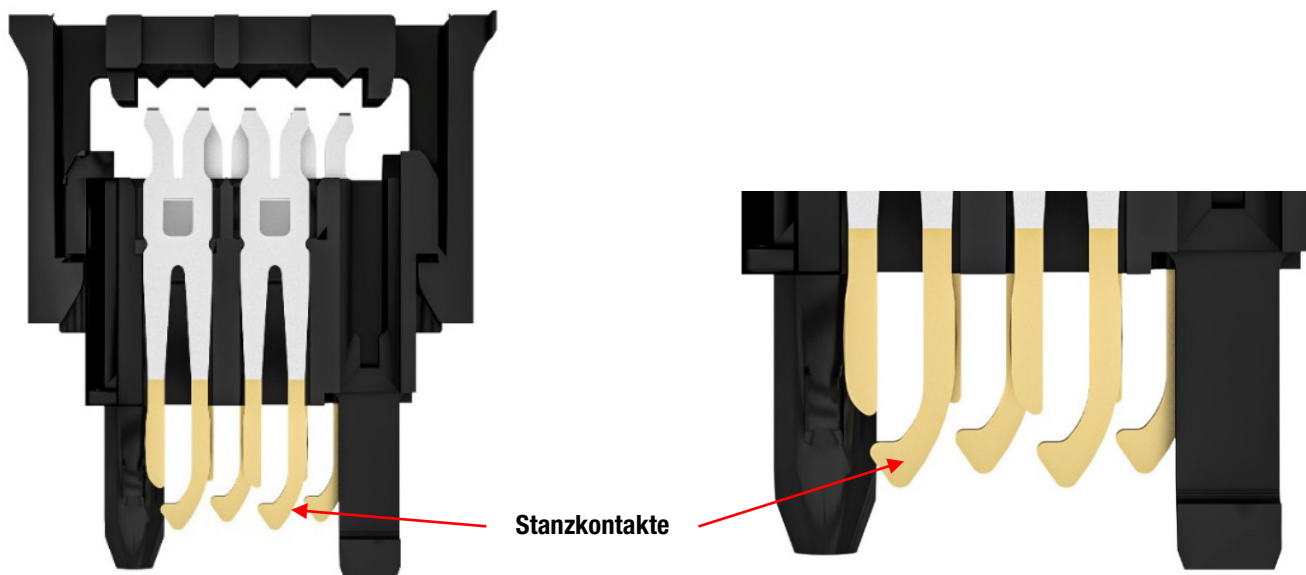
SKEDD ist eine von Würth Elektronik entwickelte Technologie, mit der Steckverbinder direkt und lötfrei mit der Leiterplatte kontaktiert werden können. Diese Art der Kontaktierung bietet erhebliche Vorteile gegenüber gelöteten Steckverbindern.

Der REDFIT IDC ist die erste Steckverbinderserie bei Würth Elektronik, welche mit der SKEDD Technologie ausgestattet ist. Inzwischen setzen namhafte Unternehmen weltweit auf die Vorteile der SKEDD Technologie. In diesem Produkt Guide erfahren Sie, welche Vorteile SKEDD bietet und für welche Einsatzzwecke sich SKEDD eignet.

2 Funktionsweise SKEDD

Herzstück der SKEDD Technologie sind innovativ designte Stanzkontakte, welche direkt in der Durchkontaktierung der Platine für eine elektrisch stabile Verbindung sorgen. Die bei der Kontaktierung entstehende mechanische Vorspannung sorgt bei hohen Vibrationen für eine stabile elektrische Verbindung.

Die Verwendung von Hochleistungslegierungen als Kontaktmaterial ermöglicht eine hohe Kontaktnormalkraft, welche die elektrische Verbindung bei hohen mechanischen Anforderungen sicherstellt. Somit bietet die SKEDD Technologie eine stabile elektrische Verbindung (Abbildungen 1 und 2).



Abbildungen 1 und 2: SKEDD Stanzkontakte

Application Note

SKEDD – Technologie, Vorteile & Anwendung



2.1 Unterschied zur Einpresstechnik mit massiven Pins

Bei einer massiven Einpressverbindung wird durch die hohen Kräfte während des Verbindungsprozesses eine gasdichte Verbindung zwischen den Kontaktpartnern geschaffen. Die Durchkontaktierung der Leiterplatte passt sich durch den Einpressvorgang dem Kontakt an.

Durch die SKEDD Technologie findet keine bleibende Verformung der Durchkontaktierung statt. Lediglich die SKEDD Gabeln werden vorgespannt und federn nach dem Lösen der Verbindung wieder in ihre Ausgangslage zurück, d.h. SKEDD nutzt den elastischen Bereich des Kupfermaterials (Abbildung 3) Ein möglichst großer elastischer Bereich ist für den Ausgleich von Bohrungs- und Versatztoleranzen entscheidend, wobei eine angemessene Kontaktnormalkraft gewährleistet sein muss. Beeinflusst wird dieser Bereich durch die Auswahl von geeigneten Materialien, sowie einem Design, welches den idealen Kompromiss zwischen Steifigkeit und Elastizität bildet.

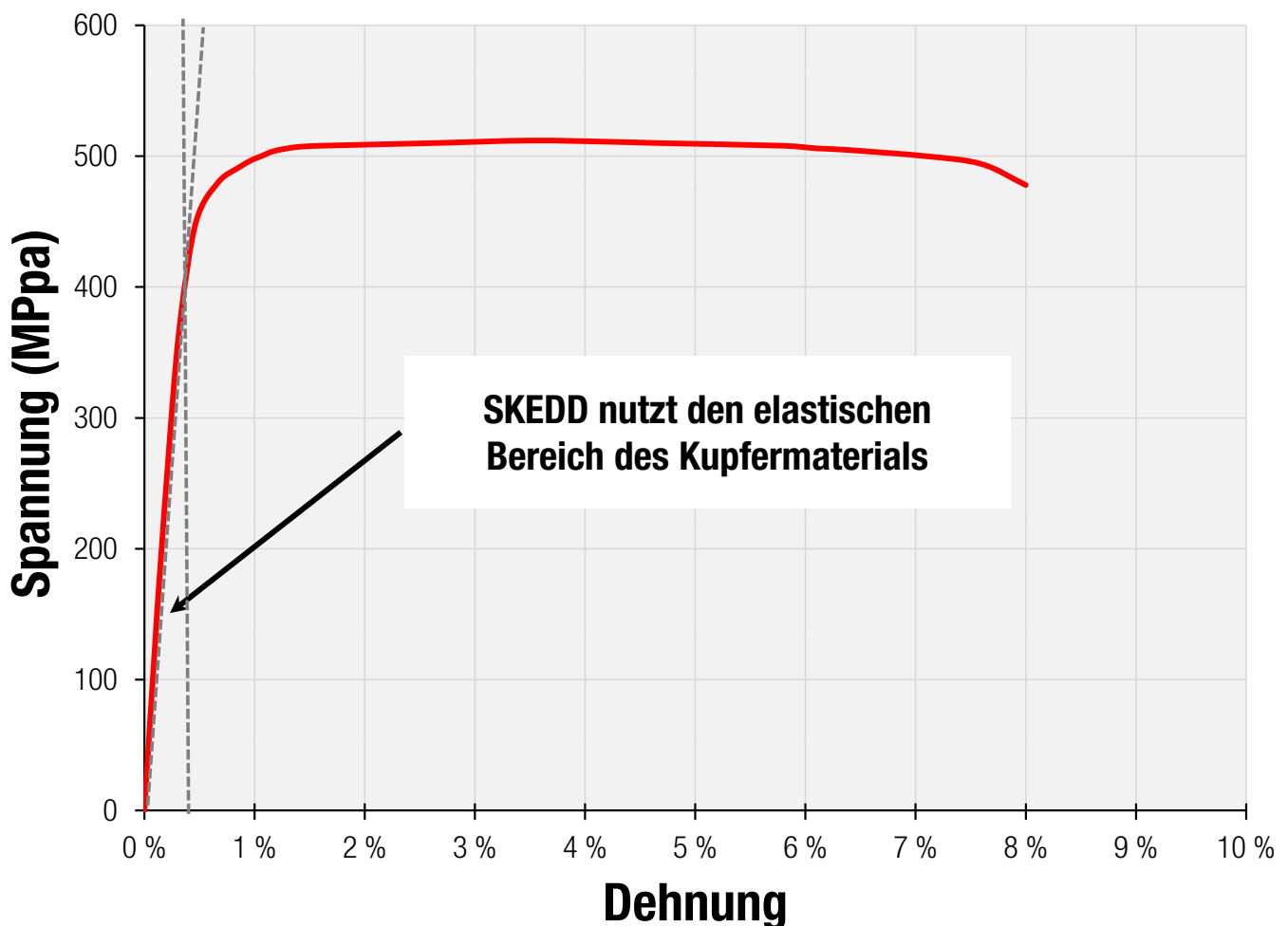


Bild 3: Spannungs – Dehnungsverhalten von Kupferwerkstoffen

Application Note

SKEDD – Technologie, Vorteile & Anwendung



2.2 Vibrationsfestigkeit

Durch die im Vergleich mit herkömmlichen Einpresskontakten niedrigen Steckkräfte können die SKEDD Steckverbinder von Hand in die Leiterplatte eingesteckt werden. Trotzdem reicht die Federkraft der Kontakte aus, um eine sehr stabile elektrische Verbindung, bei hohen Vibrationen, zu gewährleisten. Dies wird durch Vibrationstests sichergestellt, bei denen die mechanische Stabilität des Steckverbinders auf der Leiterplatte, sowie die Qualität der elektrischen Verbindung getestet werden (Abbildung 4).

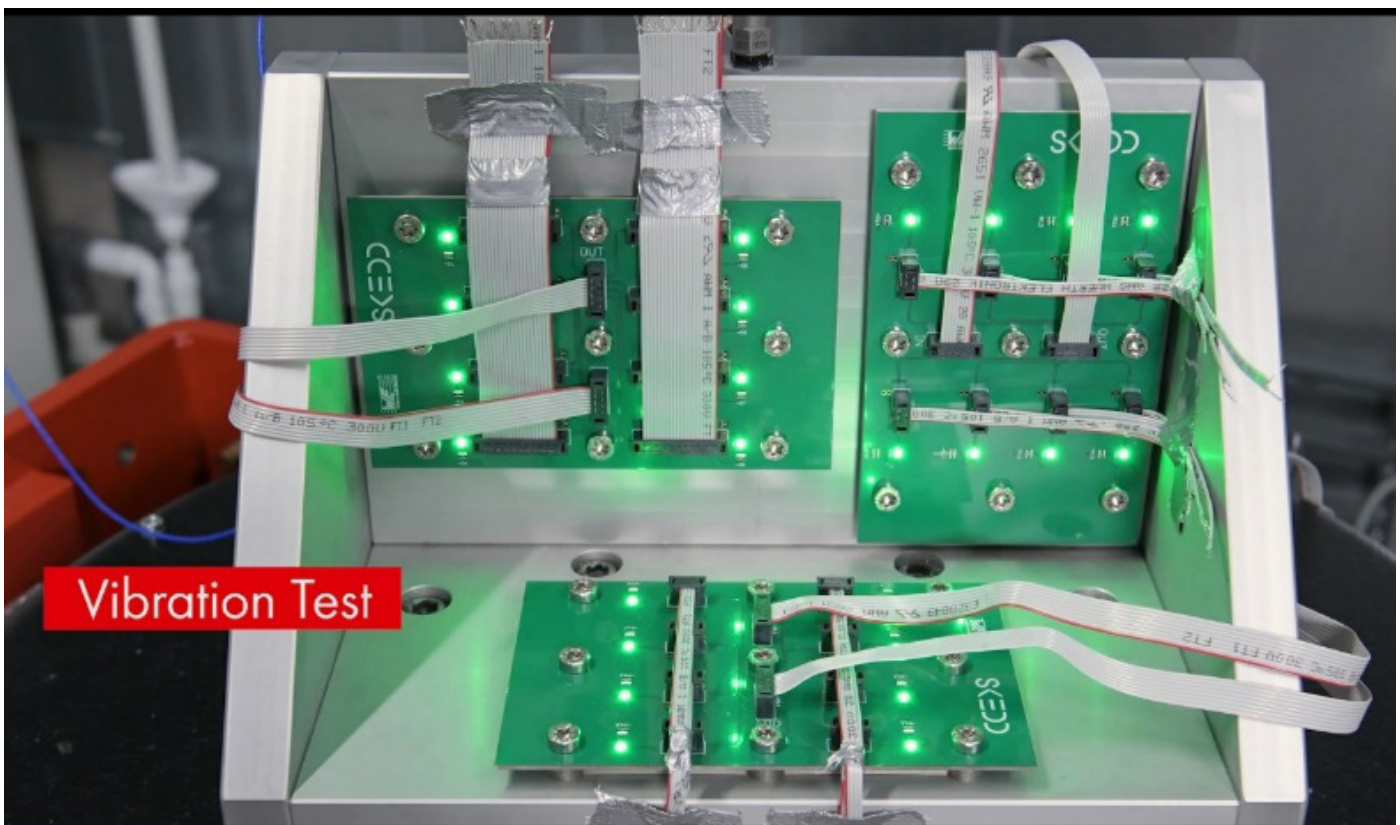


Abbildung 4: Testaufbau Vibrationstest

Der REDFIT IDC Steckverbinder wird z.B. für eine Zeit von 7,5 h bei Beschleunigungen von bis zu 10 g getestet - bei dem Start eines Space Shuttles traten maximal Beschleunigungen bis zu 5 g auf. So wird sichergestellt, dass bei hoher mechanischer Belastung keine Kontaktunterbrechungen für eine Dauer von $> 1 \mu\text{s}$ auftreten.

Auf der YouTube Seite der Würth Elektronik finden Sie ein [Video](#), welches den Test des REDFIT IDC zeigt. Weitere Details zum Thema Zuverlässigkeit finden Sie unter www.we-online.de/redfit

Application Note

SKEDD – Technologie, Vorteile & Anwendung



3 Eigenschaften REDFIT IDC

Als Signalsteckverbinder ist der REDFIT IDC der erste Steckverbinder der Würth Elektronik eiSos, welcher mit der SKEDD Technologie verfügbar ist (Abbildung 5). Mit einem 1,27mm Raster ist der REDFIT IDC nicht größer als vergleichbare Signalsteckverbindern wie z.B. mit Wannestiftleisten.

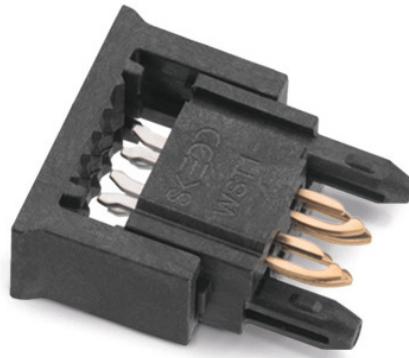


Abbildung 5: REDFIT IDC SKEDD Connector

Die Kontaktfedern (Abbildung 6) sind mit einer selektiven Beschichtung ausgestattet. Im Bereich der IDC Verbindung ermöglicht eine Zinn Schicht eine optimale Schneid-Klemm Verbindung. Die SKEDD Federkontakte sind ENIG (Electroless Nickel Immersion Gold) beschichtet, um optimale Signalqualität, über einen längeren Zeitraum, zu gewährleisten.

SN Ni Beschichtung

ENIG Beschichtung



Abbildung 6: Kontaktbeschichtung REDFIT IDC

Application Note

SKEDD – Technologie, Vorteile & Anwendung



Das Gehäuse des REDFIT IDC Steckverbinders ist mit zwei zusätzlichen Kunststoff-Pins ausgestattet, welche den Steckverbinder auf der Platine sichern (Abbildung 7). Da der Durchmesser der Kunststoff-Pins unterschiedliche ist ermöglichen diese Pins einen Verpolschutz.

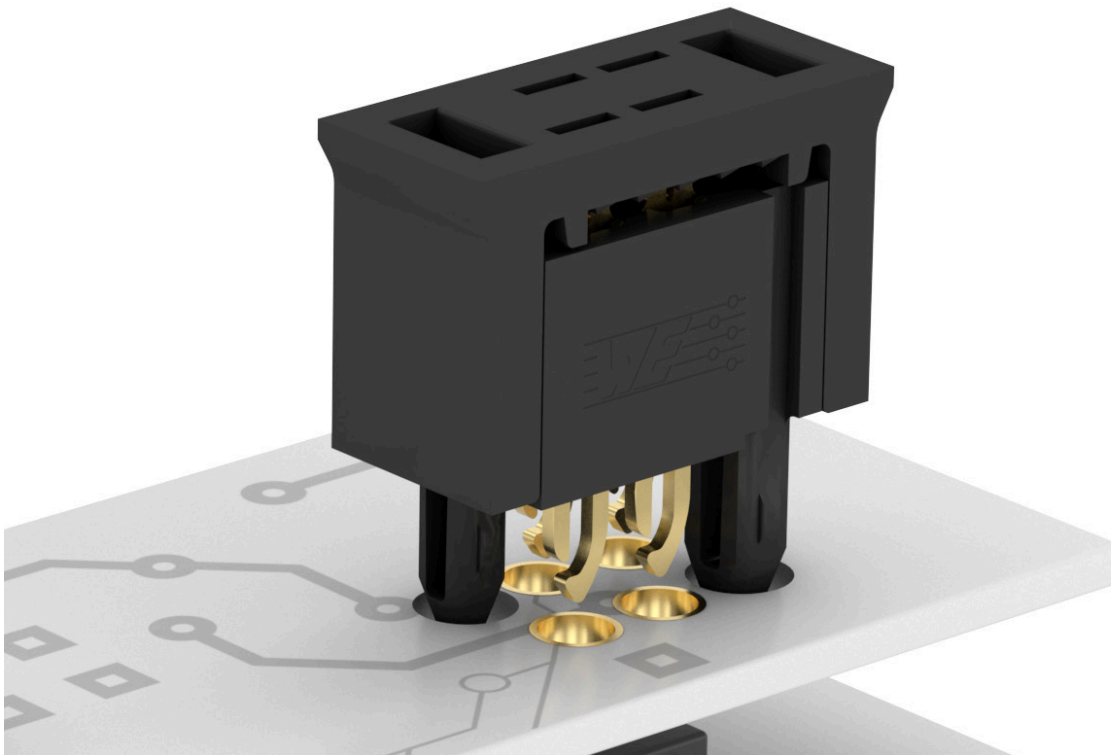


Abbildung 7: Verpolschutz durch Kunststoff-Pins unterschiedlicher Größe

Aus LCP-Kunststoff gefertigt, ist das Gehäuse nur schwer entflammbar. LCP Kunststoff entspricht dem UL94 V0 Rating.

Application Note

SKEDD – Technologie, Vorteile & Anwendung



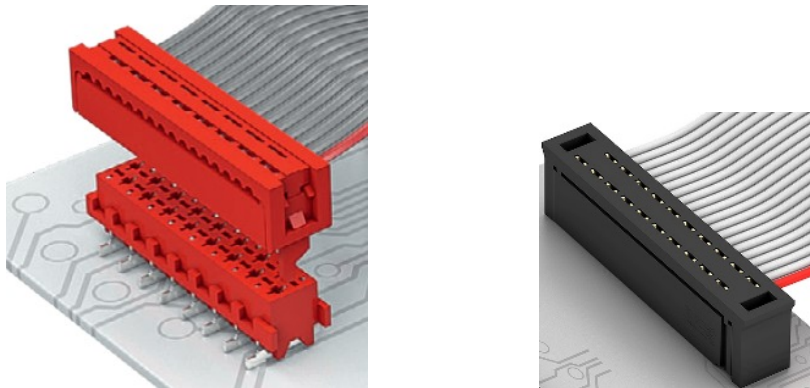
4 Vorteile SKEDD

Die SKEDD Technologie bringt eine Vielzahl an Vorteilen mit sich, die der REDFIT IDC Steckverbinder nutzt.

- Gegenstecker entfällt
- Lötfreie Verbindungstechnik
- Stecker kann ohne Lötprozess nachgerüstet werden
- Einfache Wartung
- Keine thermischen Prozesse
- Kann von Hand montiert werden
- Platine beidseitig bestückbar
- Idealer Debugging Steckverbinder

4.1 Gegenstecker entfällt

Die SKEDD Technologie ermöglicht das direkte Stecken in die Platine. Das platinenseitige Platzieren und Löten des Steckverbinders entfällt (Abbildungen 8 und 9).



Abbildungen 8 und 9: Entfallen des platinenseitigen Gegensteckers

Diese Ersparnis bringt weitere Vorteile mit sich:

- Weniger potentielle elektronische Fehlerquellen
- Niedriger Übergangswiderstand
- Gewichtsreduktion
- Kostenersparnis
- Bei erweiterbaren Systemen kann auf den Steckverbindersockel verzichtet werden. Es wird lediglich das Layout (Footprint) des Steckers auf der Platine benötigt.

SKEDD ermöglicht eine elektrische Verbindung ohne Steckverbindersockel und reduziert hierdurch elektrische Fehlerquellen, da eine Verbindungsebene entfällt. Des Weiteren wird hierdurch ein dauerhaft niedriger Übergangswiderstand von maximal $10 \mu\Omega$ erreicht. Bei widrigen Bedingungen wie Hitze, Feuchte oder Vibrationen ist, durch den dauerhaft niedrigen Übergangswiderstand, eine hohe Signalqualität gewährleistet. Nicht nur das Gesamtgewicht des Systems wird reduziert, sondern auch die Kosten für Leiterplattenschnittstellen können gesenkt werden.

Application Note

SKEDD – Technologie, Vorteile & Anwendung



4.2 Kostenneutral bei optionaler Systemerweiterung

Mit dem REDFIT IDC können Systeme fast kostenneutral für Erweiterungen vorbereitet werden. Während bei herkömmlichen Steckverbindern ein Sockel für zukünftige Erweiterungen des Systems (z.B. durch optionale Peripherie o.Ä.) eingelötet werden muss, reicht es mit der SKEDD Technologie aus das Steckverbinder-Layout auf der Platine zu platzieren. Bei Bedarf kann nachträglich ein REDFIT IDC eingesteckt werden (Abbildung 10).

Somit fallen die Kosten für Erweiterungen nur dann an, wenn diese tatsächlich benötigt werden.

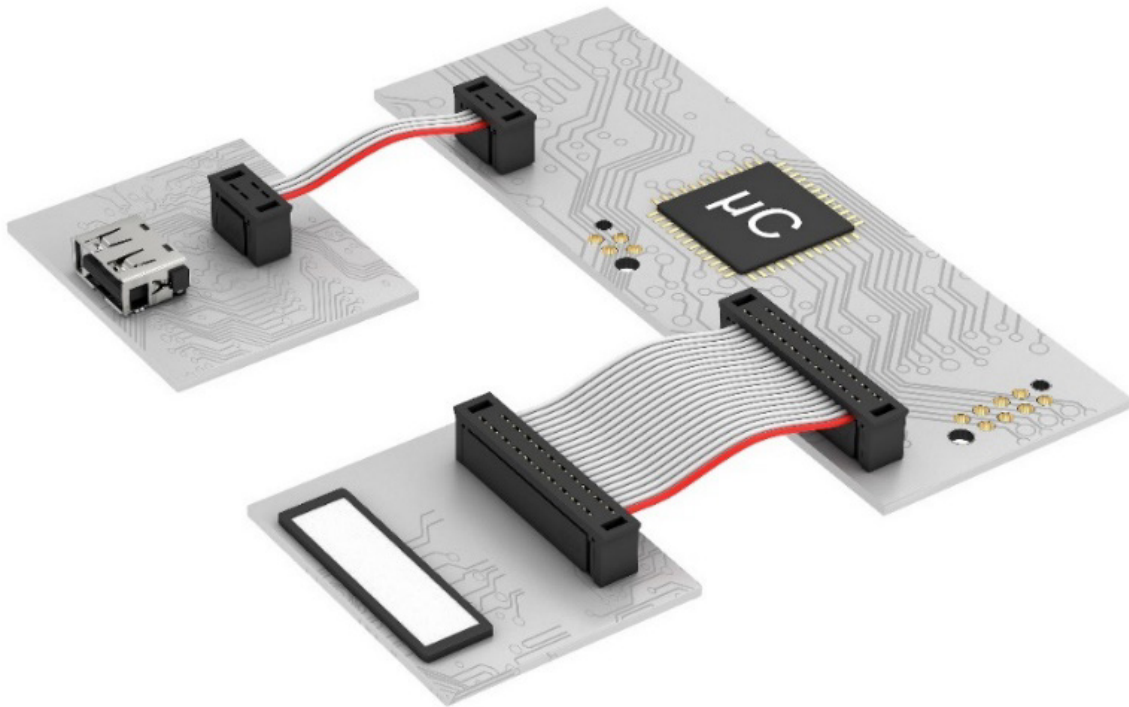


Abbildung 10: Einfache, kostenneutrale Systemerweiterung durch vorgesehene Layouts

4.3 Lötfreie Montage

Wird der Gesamtprozess einer Lötverbindung betrachtet, entstehen pro Steckverbinder Kosten in Höhe von mindestens 11 Cent pro Bauteil, allein durch die Löt- und Bestückungsprozesse. Die Kosten wurden mit Hilfe von REFA Daten, über einen Zeitraum von 10 Jahren bei EMS-Dienstleistern erfasst (Tabelle 1).

THT-Bestückung		
Stundenlohn	36	€
Handlingszeitpro Bauteil	2	sec.
Bestückung BT	6	sec.
Manuelle optische Inspektion	3	sec.
Gesamt	11	sec.
Kosten	0,11	€/Stück

Tabelle 1: Durchschnittliche Kosten von Lötprozessen (REFA-Werte)

Somit kann die SKEDD Technologie gegenüber gelöteten Steckverbindern weitere Kosten einsparen. Es entfällt die Bestückung, sowie das Löten eines Steckverbindersockels. Das Montieren des SKEDD Steckverbinders erfolgt nach dem Lötprozess.

Oft können durch die Verwendung von SKEDD Bauteilen, wie dem REDFIT IDC, Platinen völlig ohne THT-Lötbauteile hergestellt werden, wodurch sich weiteres Einsparungspotential ergibt. Hierdurch können teure THT Lötprozesse mit Handbestückung oder Selektivlötungen eingespart werden.

Application Note

SKEDD – Technologie, Vorteile & Anwendung



Im Wartungsfall können meist nicht die notwendigen Verarbeitungsrichtlinien einer Leiterplatte eingehalten werden, wie z.B. das Trocknen vor dem Lötprozess. Beim erneuten Erhitzen der Leiterplatte kann es zu einer Delamination oder dem Popcorn-Effekt kommen. Dank der SKEDD-Technologie kann der Stecker ohne zusätzlichen Lötprozess oder thermischer Belastung von Hand ausgetauscht werden.

Fazit

Durch die lötfreie Montage des REDFIT IDC können Platinen ohne THT Lötprozess realisiert werden. Dies führt zu erheblichen Kostenreduktionen. Gleichzeitig bietet der REDFIT IDC die Zuverlässigkeit von gelöteten Steckverbindern.

Für erweiterbare Systeme (z.B. Zugangskontrolle, welche mit einem Retina Scan erweitert wird) bietet der REDFIT IDC erhebliche Vorteile.

4.4 Werkzeuglose Montage

Für die Endmontage des REDFIT IDC wird kein weiteres Werkzeug benötigt. Der Steckverbinder mit SKEDD Technologie kann von Hand gesteckt und gezogen werden (Abbildung 11). Trotz der werkzeuglosen Montage ist ein stabiler und zuverlässiger Sitz bei Beschleunigungen bis zu 10 g gewährleistet.

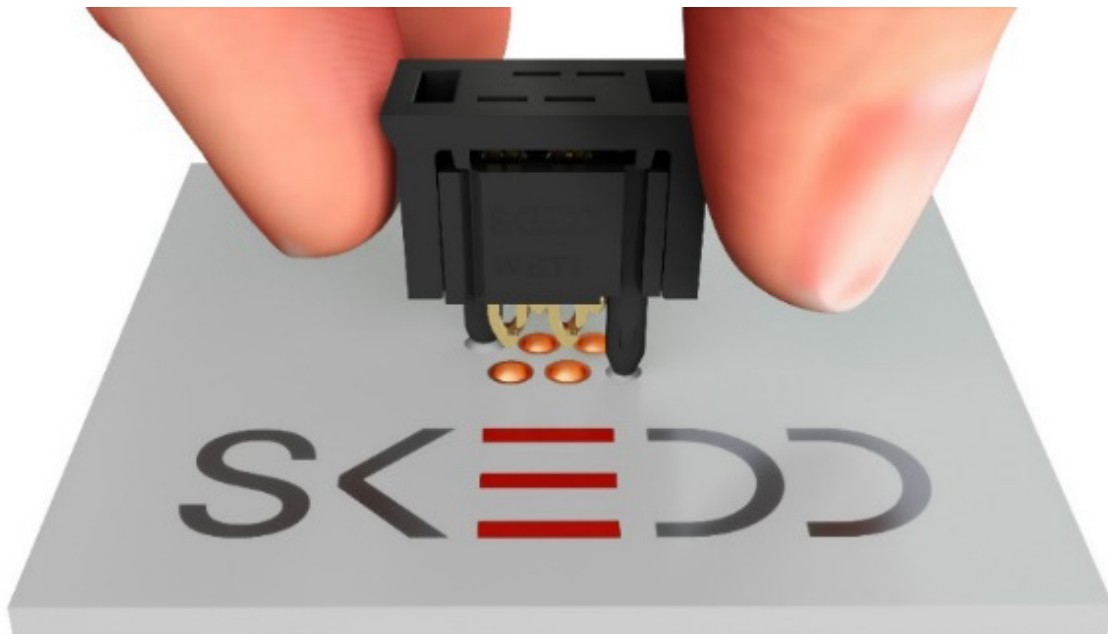


Abbildung 11: Werkzeuglose Montage

Application Note

SKEDD – Technologie, Vorteile & Anwendung



4.5 Beidseitige Bestückung

Da der REDFIT IDC nicht auf Lötprozesse angewiesen ist, kann dieser unabhängig von der Bestückungsrichtung der Bauteile auf der Platine, von beiden Seiten montiert werden. Für eine Applikation auf der Unterseite der Platine muss das Layout gespiegelt auf dem Bottom Layer platziert werden (Abbildung 12). Durch Miniaturisierung aller Bauteile auf der Platine reduziert sich der verbleibende Platz, der für Steckverbindungen zur Verfügung steht. Das Montieren gegen die Bestückungsrichtung löst dieses Problem.

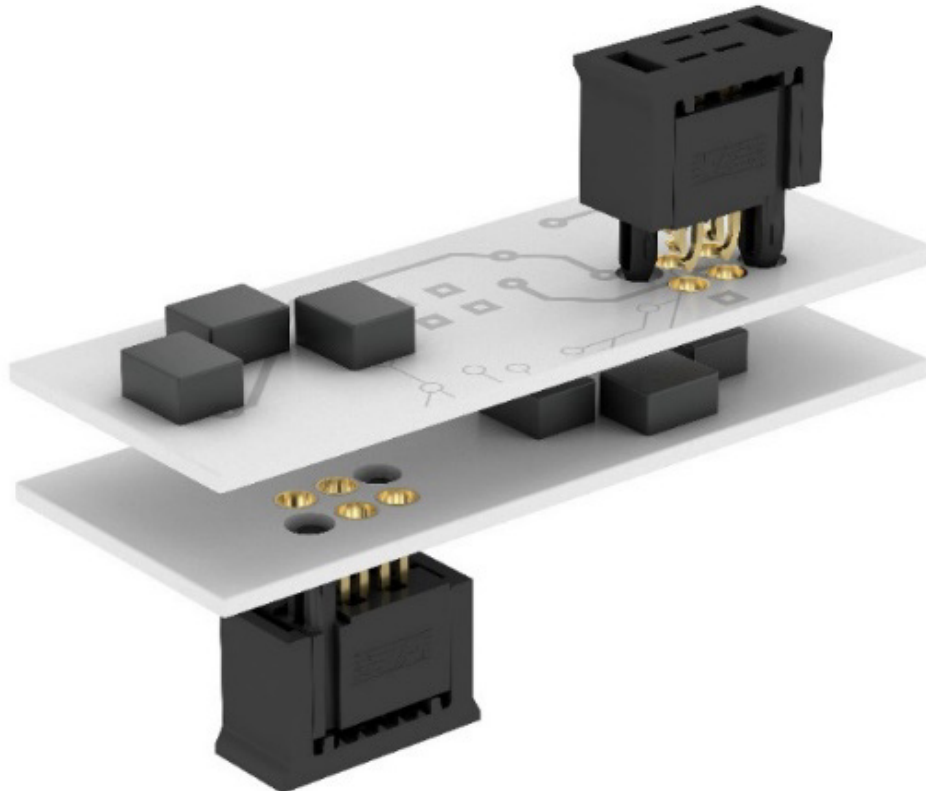


Abbildung 12: einfache beidseitige Bestückung

4.6 Daisy Chaining

Um Bussysteme zu realisieren, kann der REDFIT IDC in Serie geschaltet werden. Mit dem Daisy Chaining Verfahren können mehrere Steckverbinder auf dasselbe Flachbandkabel gepresst werden (Abbildung 13).

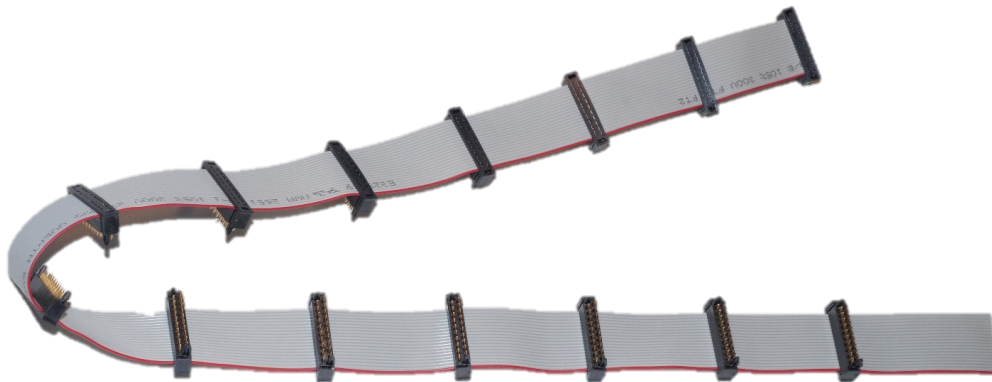


Abbildung 13: Beispiele für Daisy Chaining

Application Note

SKEDD – Technologie, Vorteile & Anwendung



4.7 Debugging

Die Vorteile der SKEDD Technologie eignen sich sehr gut für Debugging Applikationen. Oft werden hier nur kurzzeitig Steckverbindungen benötigt, um Programme aufzuspielen oder zu Software zu Debuggen. Hierfür muss mit dem REDFIT IDC nicht länger ein Gegenstecker gelötet werden, sondern lediglich das Layout auf der Platine vorhanden sein. Der REDFIT IDC ist mit seiner Größe auf fast allen Platinen unter zu bringen und gleichzeitig gut zu bedienen. Durch die Kunststoffpins ist der REDFIT IDC während des Programmiervorgangs fest auf der Platine gesichert und gewährleistet eine zuverlässige Verbindung, ohne dass der Steckverbinder mit der Hand fixiert werden muss.

Um den REDFIT IDC für Debugging Anwendungen zu optimieren, wurde ein zweites Platinenlayout entwickelt, welches die Steckzyklen auf 50 Stück erhöht und das Stecken und Ziehen des REDFIT IDC noch komfortabler gestaltet (Abbildung 14). Lediglich die Vibrationsstabilität von 10g kann bei diesem Layout nicht gewährleistet werden. Sollte diese für Debugging Applikationen benötigt werden, kann das permanente Layout genutzt werden.

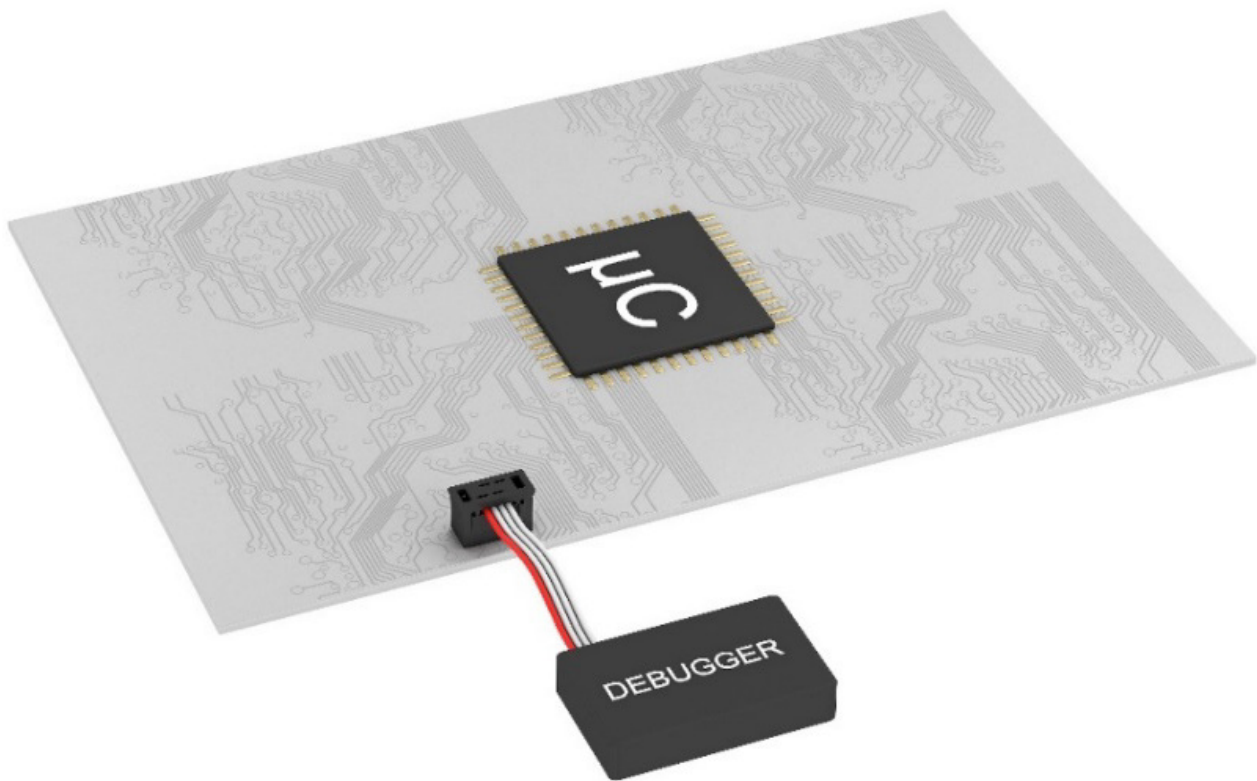


Abbildung 14: SKEDD in Debugging Anwendung

Für die vereinfachte Anwendung des REDFIT IDC als Schnittstelle für gängige Debugger, werden Adapter benötigt. Für vier gängige Typen stehen Layouts für Adapterplatinen auf der Würth Elektronik Homepage zur Verfügung.

Verschiedene Layoutbeispiele für Debugging-Anwendungen finden Sie unter www.we-online.de/redfit

Fazit

Für Debugging Anwendungen ist ein eigenes Leiterplatten Layout verfügbar. Dieses reduziert die Steckkräfte des REDFIT IDC, was eine Verdoppelung der Steckzyklen ermöglicht.

Da kein Steckverbindersockel für das Debugging benötigt wird kann dieser mit der SKEDD Technologie eingespart werden.

Application Note

SKEDD – Technologie, Vorteile & Anwendung



5 Vorkonfektionierte Kabel

Würth Elektronik bietet direkt ab Katalog vorkonfektionierte Kabel an (Abbildung 15).

Dadurch kann der Kunde ein komplettes Bauteil beziehen und muss lediglich die Endmontage durchführen. Konfektionierung, Lötprozess, etc. gehören hiermit der Vergangenheit an. Außerdem kann auf die Lagerhaltung von mehreren Komponenten verzichtet werden.



Abbildung 15: Vorkonfektionierte Kabel

Application Note

SKEDD – Technologie, Vorteile & Anwendung



6 Wirtschaftliche, logistische und technische Vorteile

Die bereits im vorigen Abschnitt aufgeführten Vorteile der SKEDD-Technologie resultieren, verglichen mit einem konventionellen Lötsteckverbinder, in mehreren Vorteilen. So können nicht nur die Prozesse optimiert und die Fehleranfälligkeit von vielfachen Verbindungen reduziert werden, sondern der Einsatz der SKEDD-Technologie reduziert auch Produktkosten. Die nachstehende Tabelle 2 zeigt die Vorteile in einem Überblick auf.

	Stecker und Gegenstecker	SKEDD	SKEDD vorkonfektioniertes Kabel von WE
Materialdisposition	4 Teile	2 Teile	1 Teil
Anzahl Lieferanten	Bis zu 2 für Stecker + Konfektionär	1 + Konfektionär	1
Bestückung	2 Bauteile	Entfällt	Entfällt
Löten	2 Bauteile	Entfällt	Entfällt
Konfektion	2 Bauteile	2 Bauteile	Entfällt
Elektrische Schnittstellen	6	4 - 30% Fehlermöglichkeiten	4 - 30% Fehlermöglichkeiten
Gesamtmontage	<ul style="list-style-type: none"> • Bestückung von zwei Steckverbindern • Löten der beiden Steckverbinder • Konfektionierung der 2 Gegenstecker • Montage der Gegenstecker auf Platine 	<ul style="list-style-type: none"> • Konfektionierung von 2 SKEDD-Steckern • Montage der SKEDD-Stecker auf der Platine 	<ul style="list-style-type: none"> • Montage der SKEDD-Stecker auf der Platine

Tabelle 2: Wirtschaftliche Vorteile bei Einsatz der SKEDD Technologie

Application Note

SKEDD – Technologie, Vorteile & Anwendung



7 Qualifizierung und Zuverlässigkeit REDFIT IDC

Die Zuverlässigkeit der SKEDD Technologie wird durch mehrere Qualifizierungen, Tests und durch die Verwendung in der Praxis unter Beweis gestellt. Etablierte Unternehmen wie Phoenix Contact, Lumberg und Diehl setzen auf die SKEDD Technologie.

Folgende Test werden auf Grundlage gängiger Normen durchgeführt, um die Funktion und Zuverlässigkeit des REDFIT IDC zu gewährleisten.

7.1 Elektrische Prüfungen nach:

- Steckverbinder für elektronische Einrichtungen - Mess- und Prüfverfahren - Teil 2-1: Prüfungen des elektrischen Durchgangs und Durchgangswiderstandes; Prüfung 2a: Durchgangswiderstand; Millivoltmethode (IEC 60512-2-1:2002)
 - ✓ max. 10 mΩ Contact Resistance
- Steckverbinder für elektronische Einrichtungen - Mess- und Prüfverfahren - Teil 3-1: Prüfungen der Isolation; Prüfung 3a: Isolationswiderstand (IEC 60512-3-1:2002)
 - ✓ Measure points: between adjacent terminals. Result: RISO > 1000 MΩ
- Steckverbinder für elektronische Einrichtungen - Mess- und Prüfverfahren - Teil 4-1: Prüfungen mit Spannungsbeanspruchung - Prüfung 4a: Spannungsfestigkeit (IEC 60512-4-1:2003)
 - ✓ Measure points: between adjacent terminals. Result: No flashover or puncture/break-down at 500 V AC

7.2 Mechanische Prüfung nach:

- Umgebungseinflüsse - Teil 2-6: Prüfverfahren - Prüfung Fc: Schwingen (sinusförmig) (IEC 60068-2-6:2007)
 - ✓ Endurance time per axis: 2 h 30 min; Frequency rate: 10-150 Hz; peak – peak max. 1,5 mm; no Microcuts >1 μs detected
- Umgebungseinflüsse - Teil 2-27: Prüfverfahren - Prüfung Ea und Leitfaden: Schocken (IEC 60068-2-27:2008)
 - ✓ Form of vibration: half-sine; Acceleration: 50 m/s² (50 g); Nominal pulse (D): 6 ms; Number of shocks: 3/axis; Direction: 6 test directions (±X, ±Y, ±Z)

7.3 Umweltprüfung nach:

- Umgebungseinflüsse - Teil 2-14: Prüfverfahren - Prüfung N: Temperaturwechsel (IEC 60068-2-14:2009)
 - ✓ Conditions: -25°C*/+105°C°; Dwell time: 30 min; Cycles: 500;
- Umgebungseinflüsse - Teil 2-30: Prüfverfahren - Prüfung Db: Feuchte Wärme, zyklisch (12 + 12 Stunden) (IEC 60068-2-30:2005)
 - ✓ Temperature: +40±2°C/+25±3°C; Time/Cycle = 24 h for 1 cycle; Duration: 500 h; Humidity: 95% RH
- Umgebungseinflüsse - Teil 2-2: Prüfverfahren - Prüfung B: Trockene Wärme (IEC 60068-2-2:2007)
 - ✓ Temperature: +105±2°C°; Duration: 500 h

Der REDFIT IDC Steckverbinder ist RoHS und Reach konform und enthält keine SVHC Stoffe.

Fazit

Der REDFIT IDC wird nach gängigen Steckverbinder Normen getestet und ist unter widrigen Bedingungen sehr zuverlässig.

Application Note

SKEDD – Technologie, Vorteile & Anwendung



8.3 Verarbeitung des REDFIT IDC

Für die Konfektionierung von Steckverbinder und Kabel stehen Handzangen und Handhebelpressen zur Verfügung (Abbildungen 18 und 19). Alternativ können vorkonfektionierte Kabel, in großen Stückzahlen, direkt von der Würth Elektronik erworben werden.



Abbildungen 18 und 19: Handzange und Handhebelpresse zur SKEDD IDC Montage

Die für das Pressen der IDC Verbindung, mit der Handhebelpresse, notwendigen Unterlagen können mit einem 3D Drucker hergestellt werden. Die hierfür notwendigen 3D-Daten sind auf der Würth Elektronik Homepage verfügbar:

www.we-online.de/katalog/WST_IDC_PRESS.

8.4 Hinweise zur Lötbarkeit

Die SKEDD-Technologie ist zum direkten Stecken in die Leiterplatte entwickelt und deshalb nicht für einen Lötprozess geeignet.

Der REDFIT IDC muss nach dem Löten montiert werden, da der Lötprozess zu einer thermischen Beschädigung der IDC Verbindung oder dem Flachbandkabel führen kann.

Das Nachlöten ist ebenfalls nicht spezifiziert. Bedenken zur mechanischen Stabilität können ausgeschlossen werden. Der REDFIT IDC SKEDD Connector ist mit dem Permanenten Layout für Beschleunigungen von bis zu 10 g freigegeben. Weitere Informationen sind im Kapitel Zuverlässigkeit aufgeführt.

Application Note

SKEDD – Technologie, Vorteile & Anwendung



WICHTIGER HINWEIS

Der Anwendungshinweis basiert auf unserem aktuellen Wissens- und Erfahrungsstand, dient als allgemeine Information und ist keine Zusicherung der Würth Elektronik eiSos GmbH & Co. KG zur Eignung des Produktes für Kundenanwendungen. Der Anwendungshinweis kann ohne Bekanntgabe verändert werden. Dieses Dokument und Teile hiervon dürfen nicht ohne schriftliche Genehmigung vervielfältigt oder kopiert werden. Würth Elektronik eiSos GmbH & Co. KG und seine Partner- und Tochtergesellschaften (nachfolgend gemeinsam als „WE“ genannt) sind für eine anwendungsbezogene Unterstützung jeglicher Art nicht haftbar. Kunden sind berechtigt, die Unterstützung und Produktempfehlungen von WE für eigene Anwendungen und Entwürfe zu nutzen. Die Verantwortung für die Anwendbarkeit und die Verwendung von WE-Produkten in einem bestimmten Entwurf trägt in jedem Fall ausschließlich der Kunde. Aufgrund dieser Tatsache ist es Aufgabe des Kunden, erforderlichenfalls Untersuchungen anzustellen und zu entscheiden, ob das Gerät mit den in der Produktspezifikation beschriebenen spezifischen Produktmerkmalen für die jeweilige Kundenanwendung zulässig und geeignet ist oder nicht.

Die technischen Daten sind im aktuellen Datenblatt zum Produkt angegeben. Aus diesem Grund muss der Kunde die Datenblätter verwenden und wird ausdrücklich auf die Tatsache hingewiesen, dass er dafür Sorge zu tragen hat, die Datenblätter auf Aktualität zu prüfen. Die aktuellen Datenblätter können von www.we-online.com heruntergeladen werden. Der Kunde muss produktspezifische Anmerkungen und Warnhinweise strikt beachten. WE behält sich das Recht vor, an seinen Produkten und Dienstleistungen Korrekturen, Modifikationen, Erweiterungen, Verbesserungen und sonstige Änderungen vorzunehmen. Lizenzen oder sonstige Rechte, gleich welcher Art, insbesondere an Patenten, Gebrauchsmustern, Marken, Urheber- oder sonstigen gewerblichen

Schutzrechten werden hierdurch weder eingeräumt noch ergibt sich hieraus eine entsprechende Pflicht, derartige Rechte einzuräumen. Durch Veröffentlichung von Informationen zu Produkten oder Dienstleistungen Dritter gewährt WE weder eine Lizenz zur Verwendung solcher Produkte oder Dienstleistungen noch eine Garantie oder Billigung derselben.

Die Verwendung von WE-Produkten in sicherheitskritischen oder solchen Anwendungen, bei denen aufgrund eines Produktausfalls sich schwere Personenschäden oder Todesfällen ergeben können, sind unzulässig. Des Weiteren sind WE-Produkte für den Einsatz in Bereichen wie Militärtechnik, Luft- und Raumfahrt, Nuklearsteuerung, Marine, Verkehrswesen (Steuerung von Kfz, Zügen oder Schiffen), Verkehrssignalanlagen, Katastrophenschutz, Medizintechnik, öffentlichen Informationsnetzwerken usw. weder ausgelegt noch vorgesehen. Der Kunde muss WE über die Absicht eines solchen Einsatzes vor Beginn der Planungsphase (Design-In-Phase) informieren. Bei Kundenanwendungen, die ein Höchstmaß an Sicherheit erfordern und die bei Fehlfunktionen oder Ausfall eines elektronischen Bauteils Leib und Leben gefährden können, muss der Kunde sicherstellen, dass er über das erforderliche Fachwissen zu sicherheitstechnischen und rechtlichen Auswirkungen seiner Anwendungen verfügt. Der Kunde bestätigt und erklärt sich damit einverstanden, dass er ungeachtet aller anwendungsbezogenen Informationen und Unterstützung, die ihm durch WE gewährt wird, die Gesamtverantwortung für alle rechtlichen, gesetzlichen und sicherheitsbezogenen Anforderungen im Zusammenhang mit seinen Produkten und der Verwendung von WE-Produkten in solchen sicherheitskritischen Anwendungen trägt.

Der Kunde hält WE schad- und klaglos bei allen Schadensansprüchen, die durch derartige sicherheitskritische Kundenanwendungen entstanden sind.

NÜTZLICHE LINKS



Application Notes

www.we-online.de/app-notes



REDEXPERT Design Tool

www.we-online.de/redexpert



Toolbox

www.we-online.de/toolbox



Produkt Katalog

www.we-online.de/products

KONTAKTINFORMATION

appnotes@we-online.de

Tel. +49 7942 945 - 0



Würth Elektronik eiSos GmbH & Co. KG
Max-Eyth-Str. 1 · 74638 Waldenburg · Germany

www.we-online.de

